

**BURNiT Pell**  
pelet gorionik  
Deutsche Tehnologie

**Karakteristike proizvoda:**

- Ugrađeni kontroler:
  - 1) potpuno automatizovano paljenje i snabdevanje peletom;
  - 2) funkcija samo-čišćenja, aktivacija od jednog do četiri puta svaka 24 sata;
  - 3) kontroliše rad cirkulacione pumpe centralnog grejanja;
  - 4) kontroliše rad cirkulacione pumpe za sanitarnu toplu vodu
  - 5) upravljanje od strane sobnog termostata;
  - 6) tajmer;
- Fotosenzor – prati snagu plamena gorionika
- Interna spirala
- Cev za snabdevanje se može rotirati za 360° kako bi se našla najbolja pozicija za povezivanje sa rezervoarom
- Suv bezkontaktni grejač obezbeđuje paljenje goriva
- Inovativni sistem čišćenja komore za sagorevanje
- Podesiv pritisak ventilatora (od 0% do 100%)
- Sigurnosni uređaji:
  - 1) Savijena ulazna cev gorionika sprečava prelazak vatre iz gorionika u rezervoar za pelet;
  - 2) Termostatska zaštita (80°C). Kada dostigne 80°C zaustavlja snabdevanje gorionika peletom i signalizira grešku;
  - 3) Osigurač 10 A;
  - 4) U slučaju nestanka struje, svi podešeni parametri će biti zapamćeni zahvaljujući memoriji. Sledeći put, gorionik nastavlja sa radom gde je prekinut.

**Dostupne veličine:**

kW 25 30 40 70 90 150

**BURiIT**<sup>®</sup>  
by **EXPONT**

**Pelet gorionik BURiIT Pell Deutsche Tehnologie**

Gorionik za pelet BURiIT Pell dizajniran je za sagorevanje drvenog peleta prečnika 6 – 8 mm. Doprinosi visoko-efikasnom i ekološkom procesu sagorevanja. Izrađen je od nerđajućeg čelika, koji izdržava temperature do 1150°C. Ugrađeno mikroprocesorsko upravljanje, sistem samo-čišćenja obezbeđuje lak rad i optimalno sagorevanje.



**Opcije montaže**



BURNiIT WBS + BURNiIT Pell



BURNiIT WBS Active + BURNiIT Pell

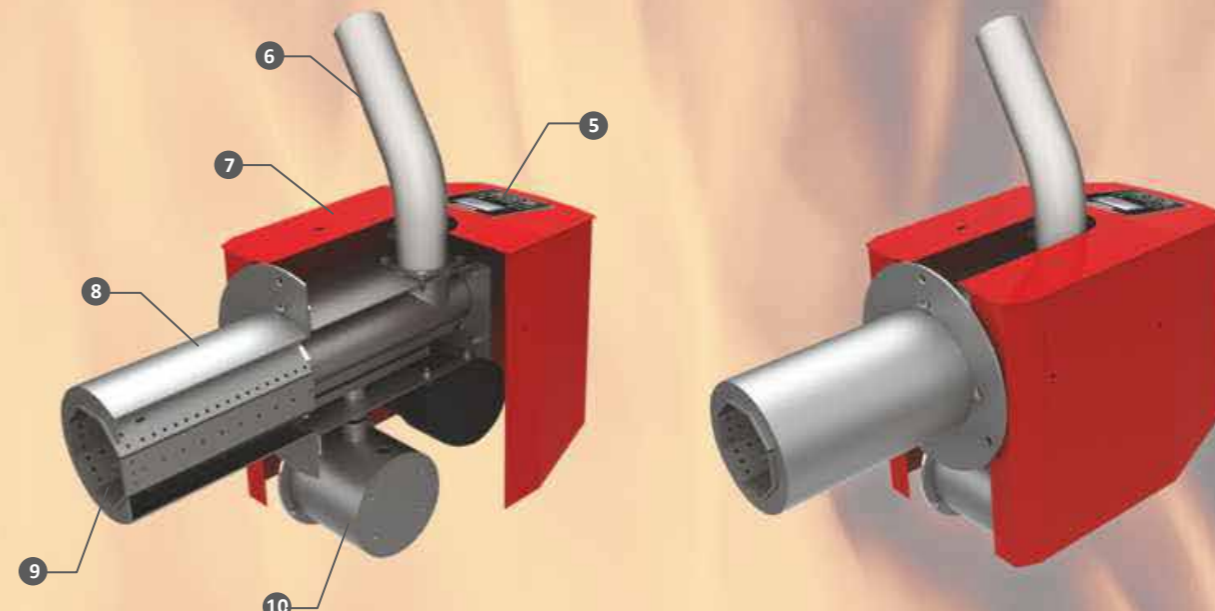


BURNiIT PelleBurn + BURNiIT Pell





1. Pelet gorionik Pell; 2. Fleksibilna veza (crevo);  
3. Električni motor; 4. Automatski transporter za snabdevanje peletom



5. Ugrađeni kontroler; 6. Cev za snabdevanje; 7. Kućište gorionika;  
8. Komora za sagorevanje korpusa 9. Komora za sagorevanje;  
10. Sistem za automatsko čišćenje

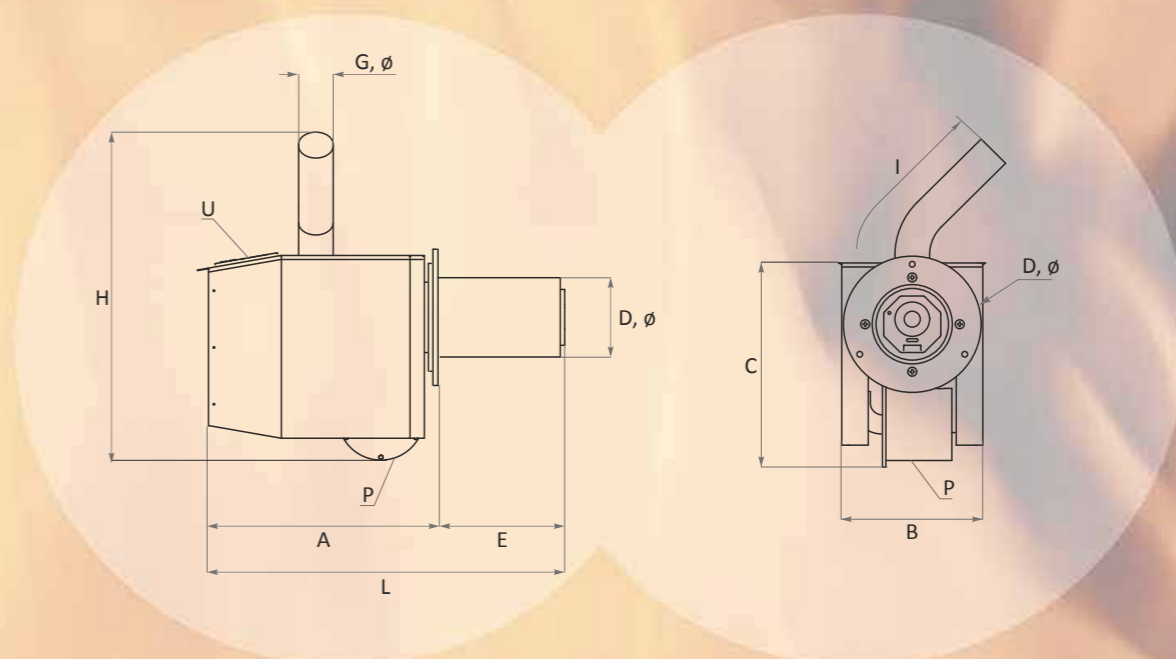
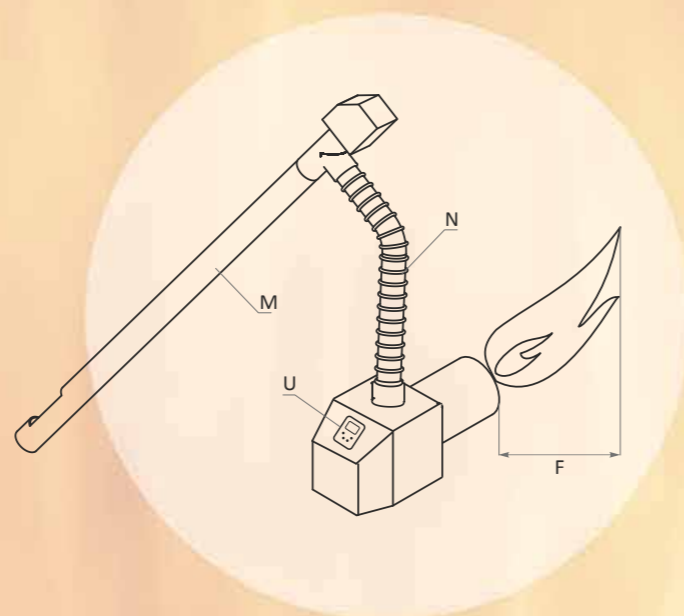
			Pell 25	Pell 30	Pell 40	Pell 70	Pell 90	Pell 150
Kapacitet grejanja	kW		5÷25	10÷30	10÷40	15÷70	30÷90	50÷150
Prosečna potrošnja struje gorionika	Paljenje	W	400	400	400	400	400	400
	Režim rada	W	60÷70	60÷70	60÷70	70÷110	70÷110	70÷110
	Režim samočišćenja	W	1300	1300	1300	1300	1300	1300
Snabdevanje strujom	V/Hz		230 AC/50 Hz	230 AC/50 Hz	230 AC/50 Hz	230 AC/50 Hz	230 AC/50 Hz	230 AC/50 Hz
Ukupne dimenzije	Visina H	mm	575	575	575	575	575	650
	Širina L	mm	615 / 245	615 / 245	700 / 300	750 / 350	750 / 350	750 / 350
	Dubina D	mm						
Min. preporučena veličina kotla Komora za sagorevanje	Visina	mm	250	350	350	350	500	500
	Širina	mm	250	390	450	450	500	500
	Dubina	mm	390	550	550	600	600	800
Nivo buke pri radu	Gorionik	dB	40-45	40-45	40-45	40-45	40-45	40-45
	Transporter	dB	10	10	10	10	10	10
	Sistem čišćenja	dB	65-67	65-67	65-67	65-67	65-67	65-67
Potrebna promaja dimnih gasova	Pa		25	25	27	30	32	40
Preporučeno gorivo			Drveni pelet, prečnik 6÷8 mm /EN 14961-2:2011/					
Podesiv pritisak ventilatora			0% ÷100 %	0% ÷100 %	0% ÷100 %	0% ÷100 %	0% ÷100 %	0% ÷100 %
Fotosenzor			✓	✓	✓	✓	✓	✓
Kotao za montažu komplet (opciono)			✓	✓	✓	✓	✓	✓
Izlaz toplote podešavanje			✓	✓	✓	✓	✓	✓
Kontrola pumpev			kontrološće rad pumpe za centralno grejanje / pumpe tople vode					
Efikasnost sagorevanja/emisovana toplota	%		99/96	99/96	99/96	99/96	99/96	99/96
Težina	kg		17	21	23	26	28	32



**BURnit Pell**

tehničke  
karakteristike

**BURnit**<sup>®</sup>  
by **EXPONT**



				Pell 25	Pell 30	Pell 40	Pell 70	Pell 90	Pell 150
Kučište gorionika	Dužina	A, mm		390	390	390	390	390	390
	Širina	B, mm		245	245	245	245	245	330
	Visina	C, mm		360	360	360	360	360	410
Ložište	Prečnik	D, mm		140	140	170	170	170	210
	Dužina	E, mm		220	220	300	340	340	340
Kučište komore za sagorevanje	Prečnik	G, mm		60	60	60	60	60	60
	Dužina	I, mm		250	250	250	250	250	250
Sistem za automatsko čišćenje	P		✓	✓	✓	✓	✓	✓	✓
Ugrađeni kontroler	U		✓	✓	✓	✓	✓	✓	✓
Plamen gorionika	F, mm		750	800	1000	1500	1600	2000	
* dužina plamena F je okvirna i zavisi od podešavanja, brzine ventilatora i promaje.									
Transporter	Prečnik	M, mm		75	75	75	75	75	75
	Dužina	mm		1500 / 2000 / 3000	1500 / 2000 / 3000	1500 / 2000 / 3000	1500 / 2000 / 3000	1500 / 2000 / 3000	1500 / 2000 / 3000
	Dužina	kg		5.5 / 7 / 8	5.5 / 7 / 8	5.5 / 7 / 8	5.5 / 7 / 8	5.5 / 7 / 8	5.5 / 7 / 8
Fleksibilna veza (crevo)	Prečnik	N, mm		60	60	60	60	60	60
	Dužina			700	700	700	700	700	700

Informacije koje se ovde nalaze, podložne su promenama bez prethodne najave.