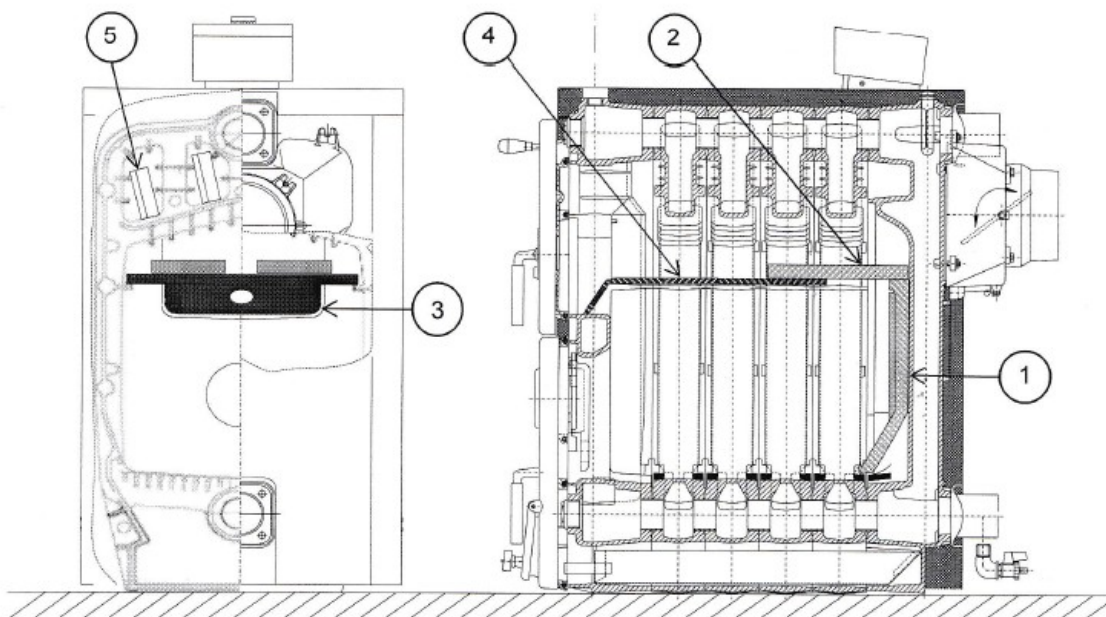


SPECIJAL DODATAK

ZA MAKSIMALNO ISKORIŠĆENJE KOTLA U22 S PRILIKOM PRIKLJUČENJA GORIONIKA ZA PELET

Specijalni dodatak koristan je kada želite da na kotao U22S povežete gorionik za sagorevanje peleta. Ovaj komplet nije obavezan ali je višestruko koristan. Primarna funkcija kompleta je da usmeri plamen gorionika i zaštiti pojedine delove kotla od rada istog. Sekundarna, ali podjednako značajna, funkcija je da kontroliše brzinu i količinu plamena koji prolazi kroz komore kotla, kao i da produži put samog plamena do izlaska u dimnjaču i time značajno poveća iskorišćenje a smanji potrošnju kotla.



1. Zaštitna šamotna cigla.
2. Šamotne cigle se naslanjaju na livenu pregradu i na zadnju šamotnu ciglu kotla.
3. Prednja livena pregrada sa revizionim otvorom.
4. U kotlu U22-S na svim člancima postoje ispusti ka unutrašnjosti kotla, sa obe strane, koji služe da se na njih slože segmenti livene pregrade ("element P1" i "prednja pregrada" sa revizionim otvorom).
5. Turbulatori (usporivači) toplog vazduha.

šifra	pozicija	naziv	dimenzija	količina elemenata prema broju članaka kotla U22 S										težina elementa
				3	4	5	6	7	8	9	10			
VSETSZ	1.	zadnja šamotna cigla	230x340x40	1	1	1	1	1	1	1	1	1	1	4,00
VSETSPR3	2.	šamotna cigla	250x123x20		2	2	2	2	2					1,20
ukupna težina kompleta data u kilogramima				4,00	6,40	6,40	6,40	6,40	6,40	6,40	4,00	4,00		

šifra	pozicija	naziv	dimenzija	količina elemenata prema broju članaka kotla U22 S										težina elementa
				3	4	5	6	7	8	9	10			
VSETLPRP	3.	prednja pregrada	345x150x10	1	1	1	1	1	1	1	1	1	2,00	
VSETLPR	4.	element P 1	345x95x10		1	2	3	4	5	6	7		1,35	
VUP	5.	turbulator			4	4	4	4	4	4	4	4	0,38	
ukupna težina kompleta data u kilogramima				2,00	4,87	6,22	7,57	8,92	10,27	11,62	12,97			

Hidroterm SUZTR
Stevana Prvovenčanog bb, 35000 Jagodina
tel: 035 250 570
e-mail: hidrotermjagodina@yahoo.com

Termopool doo
Smederevski put 20a, 11000 Beograd
tel: 011 2 88 77 33
termopool@hotmail.com