



Knjižica sa uputstvima i upozorenjima (CS)

EOLO STAR
24 3 E

1.032131SCC



Poštovani korisniče,

Zahvaljujemo Vam što ste izabrali proizvod preduzeća Immergas visokog kvaliteta i koji je u stanju obezbediti Vam duže vreme dobrostanje i sigurnost. Kao Klijent preduzeća Immergas možete se uvek pouzdati u kvalifikovani Ovlašćeni Servis koji je pripremljen i ažuriran da bi garantovao konstantnu efikasnost vašeg kotla. Pažljivo pročitate sledeće stranice: dobićete korisne savete za pravilno korišćenje aparata, a poštovanje istog će potvrditi vaše zadovoljstvo proizvodom Immergas.

Na vreme se obratite našem Ovlašćenom Servisnom Centru u Vašoj zoni da biste obavili početnu kontrolu rada. Naš će tehničar proveriti uslove rada, obaviti potrebno kalibrisanje i ilustrovati pravilno korišćenje generatora.

U slučaju potrebe za redovnim intervencijama održavanja, obratite se Ovlašćenim Centrima preduzeća Immergas: oni raspolažu originalnim rezervnim delovima i specifičnom opremom koju su dobili direktno od proizvođača.

Opšta upozorenja

Knjižica sa uputstvima predstavlja neraskidivi i osnovni deo proizvoda pa se zato mora predati novom korisniku čak i u slučaju prenosa vlasništva ili preuzimanja. Ona se mora pažljivo čuvati i konsultovati budući da upozorenja u njoj daju važne indikacije o bezbednosti u fazama instalacije, korišćenja i održavanja.

Prema postojećim zakonima sistemi moraju biti dizajnirani od strane ovlašćenih profesionalaca, u okviru dimenzija i ograničenja utvrđenih zakonom. Instalacija i održavanje se moraju obaviti u skladu sa propisima na snazi, prema uputstvima proizvođača i od strane stručnog i profesionalno kvalifikovanog osoblja, pod tim se podrazumeva ono koje ima specifično tehničko znanje u području uređaja, na način predviđen Zakonom.

Nepravilna instalacija može naneti štetu na predmetima ili dovesti do povrede ljudi, životinja, a za tako nešto se proizvođač neće smatrati odgovornim. Održavanje mora obaviti stručno tehničko osoblje, Ovlašćeni Tehnički Servis preduzeća Immergas predstavlja u tom pogledu garanciju kvalifikacije i profesionalnosti.

Aparat mora da se koristi samo u svrhu za koju je namenjen. Svaka druga upotreba se smatra neprikladnom i samim tim potencijalno opasnom. U slučaju grešaka prilikom instalacije, rada ili održavanja zbog nepridržavanja tehničkih propisa na snazi, pravilnika ili uputstava iz ovog priručnika (ili onih koje u svakom slučaju prilaže proizvođač), isključuje se bilo koja ugovorna ili neugovorna odgovornost proizvođača za eventualnu štetu i neće važiti garancija koja se odnosi na aparat. Za više informacija o zakonskim odredbama koje se odnose na instaliranje na gas generatora toplote, konsultujte Immergas sajt na sledećoj adresi: www.immergas.com.

IZJAVA O PRIKLADNOSTI

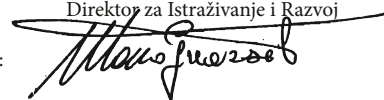
U skladu sa Direktivom "Aparati na Gas" 2009/142/CE, Direktivom "Elektromagnetska Kompaktibilnost" 2004/108/CE, Direktivom "Performanse" 92/42/CE i Direktivom "Niski Napon" 2006/95/CE.

Proizvođač: Immergas S.p.A. v. Cisa Ligure n° 95 42041 Brescello (RE)

Mauro Guareschi

Direktor za Istraživanje i Razvoj

Potpis:



IZJAVLJUJE DA: kotlovi Immergas model:

Eolo Star 24 3 E

su u skladu sa gore navedenim Direktivama Evropske Unije

SADRŽAJ

| INSTALATER | str. | KORISNIK | str. | ODRŽAVALAC | str. |
|------------|---|----------|---------------------------------------|------------|---|
| 1 | Instalacija kotla..... | 2 | Uputstva o upotrebi i održavanju..... | 3 | Puštanje kotla u rad |
| 1.1 | Upozorenja pri instalaciji..... | 2.1 | Čišćenje i održavanje..... | | (početna kontrola)..... |
| 1.2 | Glavne dimenzije..... | 2.2 | Opšta upozorenja..... | 18 | 18 |
| 1.3 | Glavne dimenzije kompleta za | 2.3 | Panel sa komandama..... | 3.1 | Hidraulična šema..... |
| | ugrađivanje (Opcija)..... | 2.4 | Signalizacija kvara i anomalije..... | 19 | 18 |
| 1.4 | Zaštita od smrzavanja..... | 2.5 | Vraćanje u prethodno stanje pritiska | 3.2 | Električna šema..... |
| 1.5 | Povezivanje (opcija)..... | | uređaja za grejanje..... | 19 | 19 |
| 1.6 | Daljinski upravljači i prostorni termostati | 2.6 | Pražnjenje uređaja..... | 3.3 | Eventualni problemi i njihovi uzroci.... |
| | (Opciono)..... | 2.7 | Zaštita od smrzavanja..... | 19 | 19 |
| 1.7 | Sistemi dimovoda preduzeća Immergas.6 | 2.8 | Čišćenje kućišta..... | 3.4 | Konverzija kotla u slučaju |
| 1.8 | Instalacija na otvorenom na delimično | 2.9 | Definitivna deaktivacija..... | | promene gasa..... |
| | zaštićenom mestu..... | | | 19 | 19 |
| 1.9 | Instalacija na otvorenom sa instalacionim | | | 3.5 | Kontrole koje se moraju obaviti posle |
| | okvirima (sa direktnim usisom)..... | | | 20 | konverzije gasa..... |
| 1.10 | Instalacija u zatvorenim prostorima..... | | | 20 | 20 |
| 1.11 | Odvod dima u dimnjak/kamin..... | | | 3.6 | Eventualna prilagođavanja..... |
| 1.12 | Povezivanje cevima kamina ili tehničkih | | | 20 | 20 |
| | otvora..... | | | 3.7 | Programiranje elektronske kartice..... |
| 1.13 | Dimnjaci i kamini..... | | | 20 | 20 |
| 1.14 | Punjenje uređaja..... | | | 3.8 | Funkcija sporog automatskog uključanja |
| 1.15 | Puštanje u rad uređaja na gas..... | | | | sa vremenski ograničenim |
| 1.16 | Puštanje kotla u rad (uključivanje)..... | | | | ispuštanjem..... |
| 1.17 | Cirkulaciona pumpa..... | | | 21 | 21 |
| 1.18 | Kompleti raspoloživi na zahtev..... | | | 3.9 | Funkcija "Dimnjačar"..... |
| 1.19 | Komponente kotla..... | | | 21 | 21 |
| | | | | 3.10 | Tajming grejanja..... |
| | | | | 21 | 21 |
| | | | | 3.11 | Funkcija protiv blokade pumpe..... |
| | | | | 21 | 21 |
| | | | | 3.12 | Funkcija protiv curenja |
| | | | | | sanitarnog kruga..... |
| | | | | 21 | 21 |
| | | | | 3.13 | Funkcija protiv smrzavanja radijatora.. |
| | | | | 21 | 21 |
| | | | | 3.14 | Periodična automatska kontrola |
| | | | | | elektronske kartice..... |
| | | | | 21 | 21 |
| | | | | 3.15 | Rastavljanje kućišta..... |
| | | | | 22 | 22 |
| | | | | 3.16 | Godišnja kontrola i održavanje aparata.22 |
| | | | | 22 | 22 |
| | | | | 3.17 | Promenljiva toplotna snaga..... |
| | | | | 24 | 24 |
| | | | | 3.18 | Parametri sagorevanja..... |
| | | | | 24 | 24 |
| | | | | 3.19 | Tehnički podaci..... |
| | | | | 25 | 25 |
| | | | | 3.20 | Objašnjenja ploče sa podacima..... |
| | | | | 26 | 26 |

Preduzeće Immergas S.p.A. (d.d) otklanja sa sebe bilo koju odgovornost koja je posledica štamparskih grešaka ili prepisa i ostavlja sebi na pravo da unese izmene u svoje tehničke i komercijalne brošure bez davanja prethodnog obaveštenja.

1 INSTALACIJA KOTLA

1.1 UPOZORENJA PRI INSTALACIJI.

Kotao Eolo Star 24 3 E je dizajniran za instalaciju na zid ili unutar zida korišćenjem prikladnog instalacionog okvira; on se mora koristiti za grejanje prostorija i proizvodnju sanitarne tople vode za kućnu upotrebu i slično. U slučaju instalacije na zid, on mora da bude gladak, znači bez izbočina ili udubljenja na način da se omogući pristup od pozadi. Oni nisu ni u kom slučaju dizajnirani za instalaciju na postolja ili podove (Sl. 1-1).

Promenom vrste instalacije menja se i klasifikacija kotla odnosno:

- **Kotao tipa B22** ako se instalira bez 2 čepa za usis i sa gornjim poklopcem ili korišćenjem prikladnih odstoynika ispod 2 čepa za usis u slučaju instalacije kompleta koji se ugrađuje za direktan usis vazduha sa mesta na kojem je instaliran kotao.
- **Kotao tipa C** ako se instalira korišćenjem koncentričnih cevi ili drugih vrsta cevi predviđenih za kotlove sa zatvorenim komorom za usis vazduha i odvod dimnih gasova.

Samo stručno osposobljen vodoinstalatler je ovlašćen za instalaciju gasnih aparata preduzeća Immergas. Instalacija se mora obaviti u skladu sa propisima, zakonima na snazi i poštovanjem lokalnih tehničkih propisa u skladu sa pravilima dobre tehnike. Instalacija kotla Eolo Star 24 3 E u slučaju napajanja na TNG (tečni naftni gas) mora zadovoljiti zahteve gasa koji je gušći od vazduha (podsećamo samo u svrhu davanja primera da je zabranjena instalacija uređaja koji se napajaju gore navedenim gasom u prostorijama čija je kvota niža od one srednje spoljašnje napolju). Pre instalacije proizvoda se savetuje da proverite da li je isti u ispravnom stanju, u slučaju sumnje odmah se obratite dobavljaču. Ambalažni materijal (spajalice, ekseri, plastične kesice, stiropor, itd.) se ne smeju ostaviti na dohvata dece budući da predstavljaju izvor opasnosti. U slučaju da će se aparat postaviti u nameštaj ili između delova istog trebalo bi ostaviti dovoljno prostora za normalno održavanje; zato savetujemo da ostavite barem 3 cm između kućišta kotla i vertikalnih delova nameštaja. Ispod i iznad kotla se mora ostaviti slobodnog prostora da bi se moglo obaviti hidraulično povezivanje i intervencije na dimovodu.

Nijedan zapaljivi materijal se ne sme nalaziti u blizini aparata (papir, krpe, plastika, stiropor, itd.).

Savetujemo vam da ne postavljate kućne aparate ispod kotla jer bi se mogli oštetiti u slučaju intervencije bezbednosnog ventila (ako nije pravilno sproveden u levak za pražnjenje) ili u slučaju curenja iz hidrauličnih cevi; u suprotnom slučaju se proizvođač neće smatrati odgovornim za eventualnu štetu naneseu kućnim aparatima. U slučaju problema, kvara ili nepravilnog rada, aparat se mora deaktivirati i obratite se kvalifikovanom tehničaru (na primer Tehničkom servisu preduzeća Immergas koje raspolaže posebnim tehničkim znanjem i originalnim rezervnim delovima). Ne preduzimajte nikakve intervencije i ne pokušavajte ga popraviti. Nepoštovanje navedenog podrazumeva ličnu odgovornost i nevaženje garancije.

• Propisi prilikom instalacije:

- ovaj se kotao može instalirati na otvorenom i to na delimično zaštićenom mestu. Kada je reč o delimično zaštićenom mestu misli se na mesto u kojem kotao nije izložen direktnom delovanju i prodoru atmosferskih padavina (kiše, snega, grada, itd..).
- Zabranjuje se instalacija u prostorijama u kojima postoji opasnost od požara (na primer: u garažama, parking mestima), aparata koji koriste gas i odgovarajućih dimovoda, cevi za odvod dimnih gasova i usis vazduha za sagorevanje.
- Zabranjuje se instalacija na vertikalnim projekcijama površina za kuvanje.
- Takođe se zabranjuje instalacija u prostorijama/prostorima koji su zajednički u zgradama kao što su na primer stepeništa, podrumi, nadstrešnice, potkrovlja, tavana, izlazi u slučaju nužde itd. sem u slučaju da se nalaze u tehničkim prostorima koji su dostupni samo korisniku (što se tiče karakteristika tehničkih prostorija pogledajte tehničke propise na snazi).

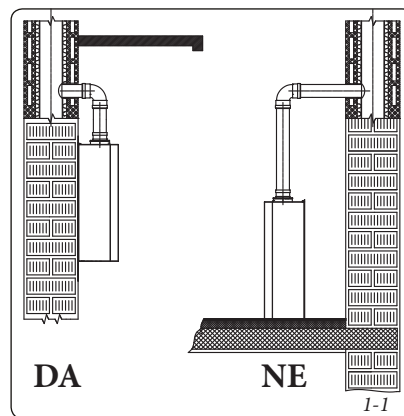
Pažnja: instalacija kotla na zid ili unutar zida mora garantovati stabilnu i efikasnu podršku samog generatora. Komplet instalacionog okvira (Opcija) obezbeđuje prikladnu podršku samo ako je pravilno postavljen (u skladu sa pravilima dobre tehnike) pridržavajući se uputstava navedenih na listu sa uputstvima. Instalacioni okvir kotla Eolo Star 24 E nije noseća konstrukcija i ne može zameniti uklonjeni zid, zato proverite unutrašnje postavljanje u zid. Iz bezbednosnih razloga i da ne bi došlo do disperzije, morate malterisati mesto u koje postavljate kotao u zidu.

Zaglavice (serijski se prilažu) u slučaju da postoji kvaka za pridržavanje ili šablon za pričvršćivanje se koriste isključivo za pričvršćivanje na zid; one mogu obezbediti pravilno pridržavanje samo ako se pravilno postave (u skladu sa pravilima dobre tehnike) U slučaju zidova izrađenih od cigle ili šupljih blokova, zidova ograničene statike ili u svakom slučaju zidova koji se razlikuju od onih navedenih, neophodno je sprovesti preliminarnu strukturalnu analizu sistema podrške.

NAPOMENA: šrafovi sa šestougaonom glavom se moraju koristiti isključivo za pričvršćivanje odgovarajuće kvake za pričvršćivanje na zid.

Ovi kotlovi služe grejanju vode na nižoj temperaturi od one ključanja na atmosferskom pritisku.

Oni se moraju povezati na prikladan uređaj za grejanje u odnosu na njihovu efikasnost i snagu.

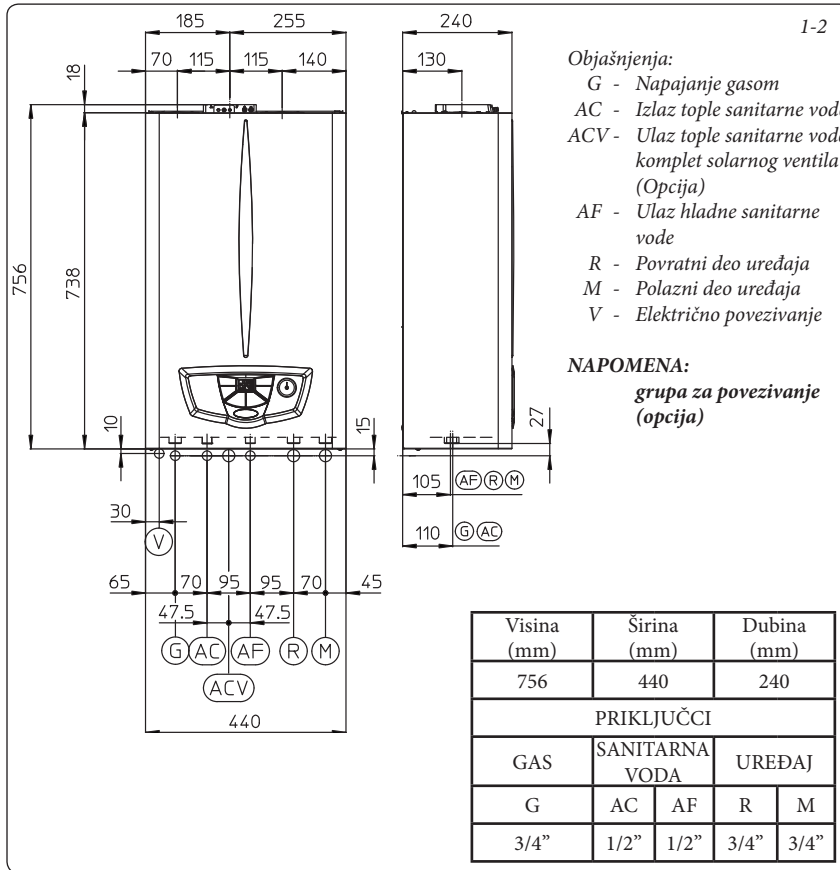


INSTALATER

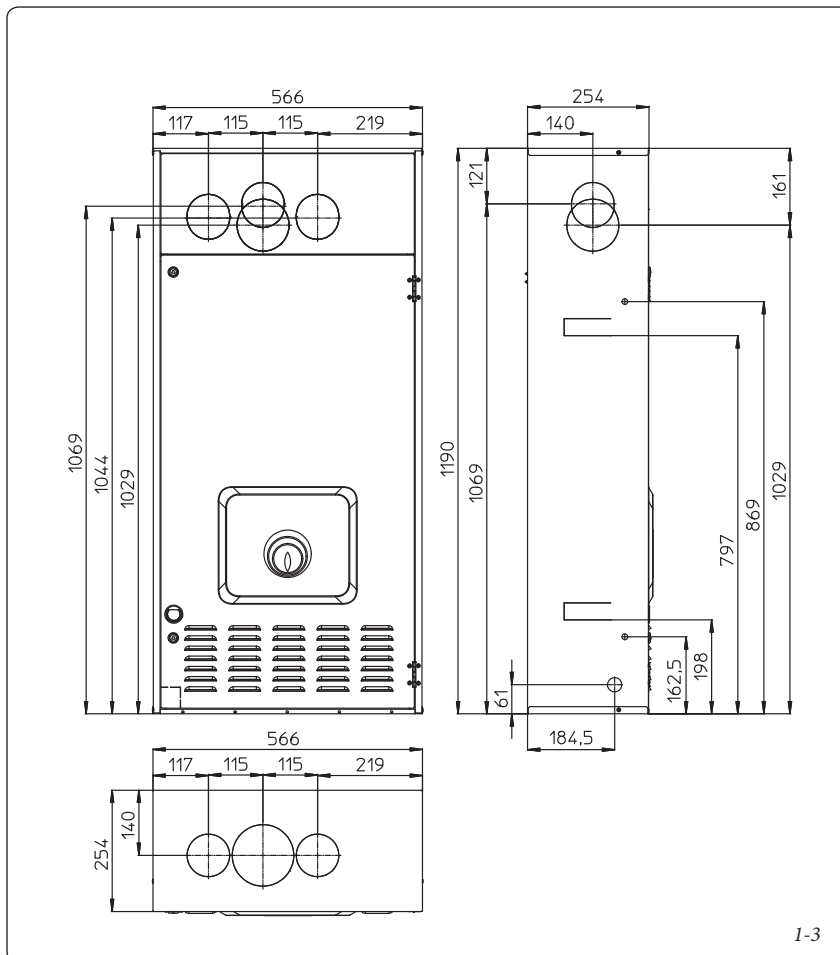
KORISNIK

ODRŽAVALAC

1.2 GLAVNE DIMENZIJE.



1.3 GLAVNE DIMENZIJE KOMPLETA ZA UGRAĐIVANJE (OPCIJA)



1.4 ZAŠTITA OD SMRZAVANJA.

Minimalna temperatura -5°C. Kotao je serijski opremljen funkcijom protiv smrzavanja koja stavlja u pogon pumpu i gorionik svaki put kada se temperatura vode sadržane u kotlu spusti ispod 4°C.

Funkcija protiv smrzavanja se obezbeđuje samo ako:

- je kotao pravilno povezan na krugove za napajanje gasom i strujom;
- se kotao konstantno napaja;
- kotao nije u stanju blokade zbog neuključivanja (Pogl. 2.5);
- osnovne komponente kotla nisu u kvaru.

U ovakvim uslovima je kotao zaštićen protiv smrzavanja sve do prostorne temperature od -5°C.

Minimalna temperatura -15°C. U slučaju da je kotao instaliran u prostoru u kojem se temperatura spušta ispod -5°C i kada ne dođe do napajanja gasom (ili kotao bude u stanju blokade zbog neuključivanja) može doći do smrzavanja aparata.

Da biste onemogućili rizik od smrzavanja, pridržavajte se sledećih uputstava:

- zaštititi od smrzavanja krug za grejanje na sledeći način: sipajte tečnost protiv smrzavanja dobrog kvaliteta koja ne šteti zdravlju. Strogo se pridržavajte uputstava proizvođača iste tečnosti u vezi sa potrebnim procentima u odnosu na minimalnu temperaturu na kojoj se želi očuvati uređaj. Mora se pripremiti vodena tečnost sa klasom potencijalnog zagađenja na vodu 2.

Materijali od kojih je izrađen krug za grejanje kotlova preduzeća Immergas su izdržljivi na tečnosti protiv smrzavanja na bazi etilen glikola i propilena (u slučaju da su mešavine pravilno pripremljene).

U vezi sa trajanjem i eventualnim odlaganjem, pridržavajte se indikacija proizvođača.

- Zaštite od smrzavanja sanitarni krug na način da koristite opremu koja se prilaže na zahtev (komplet protiv smrzavanja) koja se sastoji od električnog otpornika, odgovarajućeg kabla i komandnog termostata (pažljivo pročitajte uputstva za montažu sadržana u pakovanju kompleta sa opremom).

Zaštita kotla od smrzavanja je na ovaj način obezbeđena samo ako:

- se kotao pravilno poveže na krug za električno napajanje;
- je opšti prekidač uključen;
- komponente kompleta protiv smrzavanja nisu u kvaru.

U takvim uslovima kotao je zaštićen od smrzavanja sve do temperature od -15°C.

Nisu pokrivena garancijom oštećenja koja su posledica prekida u snabdevanju električnom energijom i nepoštovanja onoga što smo naveli na prethodnoj stranici.

NAPOMENA: u slučaju instalacije kotla na mestima na kojima se temperatura spušta ispod 0°C moraju se izolovati cevi za povezivanje.

1.5 POVEZIVANJE (OPCIJA).

Povezivanje na gas (Aparat kategorije II_{2H3B/P}). Naši kotlovi su proizvedeni da bi radili na gas metan i T.N.G.. Cev za napajanje mora da bude ista ili veća od spojke kotla 1/2". Pre nego što obavite povezivanje na gas, morate obaviti dobro čišćenje svih unutrašnjih cevi uređaja za snabdevanje gorivom na način da se uklone eventualno ostaci koji bi mogli onemogućiti pravilan rad kotla. Sem toga

kontrolirajte da li snabdeveni gas odgovara onome za koji je pripremljen kotao (vidi pločicu sa podacima postavljenu na kotlu). Ako se oni razlikuju, morate intervenisati na kotlu da obavite prilagodavanje na drugu vrstu gasa (vidi konverziju aparata u slučaju promene gasa). Sem toga je važno proveriti dinamički pritisak mreže (metan ili TNG) koji će se koristiti za napajanje kotla, a on mora biti prikladan jer ako ne bude dovoljan može uticati na snagu generatora i izazvati neprijatnosti korisniku.

Uverite se da je povezivanje slavine za gas pravilno obavljeno. Cev za snabdevanje gasom mora imati prikladne dimenzije na bazi propisa na snazi da bi se garantovala pravilna nosivost gasa u gorioniku čak i u uslovima maksimalne snage generatora i da bi se garantovale performanse aparata (tehnički podaci). Sistem spajanja mora biti u skladu sa propisima.

Kvalitet goriva gasa. Aparat je dizajniran da bi radio na gas bez nečistoća; u suprotnom slučaju se moraju postaviti prikladni filteri na početnom delu aparata da bi se obezbedila čistoća goriva.

Rezervoari za skladištenje (u slučaju napajanja iz depozita TNG-a).

- Može se desiti da novi rezervoari za skladištenje LPG-a mogu zadržavati inertne ostatke gasa (azota) i osiromašuju mešavinu koju ispušta aparat čime dolazi do anomalija u radu.

- Zbog sastava mešavine TNG-a može se desiti da tokom skladištenja u rezervoarima dođe do taloženja komponenata mešavine. Tako nešto može dovesti do promene snage ispuštane mešavine u aparat čime se menja i performans istog.

Hidraulično povezivanje.

Pažnja: pre nego što obavite povezivanje kotla, da ne bi došlo do nevaženja garancije na primarnom izmenjivaču, dobro operite termički uređaj (cevi, radijatore, itd.) prikladnim sredstvima za uklanjanje kamenca koji su u stanju da očiste od ostataka koji bi mogli ugroziti ispravan rad kotla.


On predviđa hemijski tretman vode termičkog uređaja u skladu sa tehničkim propisom na snazi u cilju očuvanja aparata od naslaga (na primer, naslaga kamenca) od stvaranja mulja i drugih štetnih naslaga.

Hidraulično priključivanje se mora racionalno obaviti na način da koristite priključke na šablonu kotla. Odvod bezbednosnih ventila kotla se mora povezati na levak za pražnjenje. U suprotnom slučaju, ako dođe do intervencije bezbednosnih ventila na način da dođe do poplave prostorije, proizvođač kotla neće snositi odgovornost za to.

Pažnja: da bi se aparat očuvao u što boljem stanju, savetujemo instalaciju kompleta "dozatora polifosfata" tamo gde vode imaju takve karakteristike da mogu dovesti do stvaranja kamenca.

Električno povezivanje. Kotao "Eolo Star 24 3 E" ima za čitav aparat stepen zaštite IPX4D. Električna bezbednost aparata se postiže samo ako je on savršeno povezan na efikasan uređaj za uzemljenje, izrađen na način koji predviđaju bezbednosni propisi na snazi.

Pažnja: preduzeće Immergas S.p.A. otklanja sa sebe bilo koju odgovornost za štetu nanесenu ljudima ili predmetima a koja je posledica neobavljenog uzemljenja kotla i nepoštovanja referentnih propisa.

Uverite se i da je električni uređaj prikladan maksimalnoj snazi koju apsorbuje, a ista se navodi na pločici sa podacima postavljenoj na kotlu. Kotlovi imaju specijalni kabl za napajanje tipa "X" bez utikača. Kabl za napajanje se mora priključiti na mrežu od 230V ±10% / 50Hz poštujući polaritet L-N i uzemljenje , na takvoj mreži se mora predvideti višepolarno iskakanje sa kategorijom previsokog napona klase III. U slučaju zamene kabla za napajanje, obratite se kvalifikovanom tehničaru (na primer Ovlašćenom Tehničkom Servisu preduzeća Immergas).. Kabl uvek mora poštovati propisani pravac.

U slučaju da se moraju zameniti mrežni osigurači na kartici za prilagodavanje, koristite brze osigurače 3,15A. Za opšte napajanje aparata na električne mreže, ne dozvoljava se korišćenje adaptera, višestrukih utičnica i produžnih kablova.

1.6 DALJINSKI UPRAVLJAČI I PROSTORNI TERMOSTATI (OPCIONO).

Kotao je pripremljen za postavljanje prostornih termostata ili daljinskih upravljača koji su dostupni kao opciono kompleti.

Svi termostati preduzeća Immergas se mogu povezati sa samo 2 žice. Pažljivo pročitajte uputstva za montažu i upotrebu sadržane u kompletu sa opremom.

• Digitalni termostat On/Off (Sl. 1-5). Termostat omogućuje da:

- se podese dve vrednosti temperature : jedna za dan (temperatura komfor) i jedna za noć (snizena temperatura);
- se podese sve do četiri različita nedeljna programa uključenja i isključenja;
- se izabere način rada koji želite između različitih mogućih alternativa:
- rad bez prekida na temp. komfor.
- rad bez prekida na snizenoj temp.
- rad bez prekida na podesivoj temp. protiv smrzavanja.

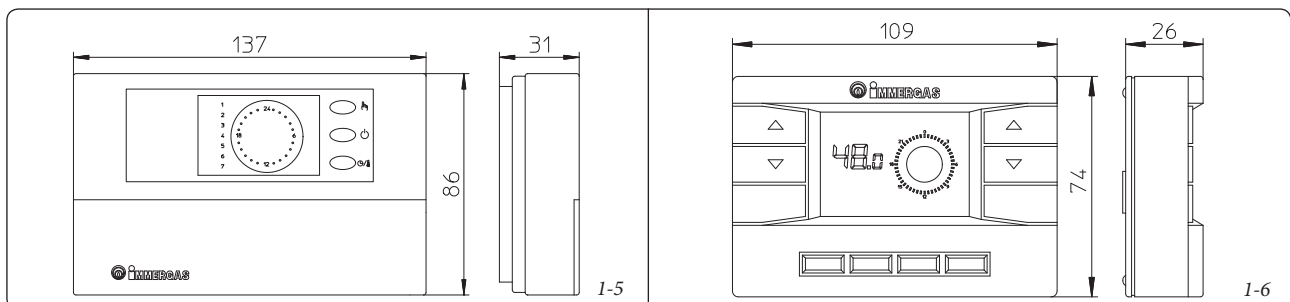
Termostat se napaja sa 2 alkalne baterije od 1,5V tipa LR 6;

• Uređaj Digitalnog Daljinskog Upravljača sa radom klimatskog termostata (Sl. 1-6). Panel Digitalnog Daljinskog Upravljača daje mogućnost korisniku da, sem funkcija koje smo ilustrovali u prethodnom tekstu, ima na dohvata ruke i pod kontrolom, sve važne informacije koje se odnose na rad aparata i toplotnog uređaja sa mogućnošću da interveniš udobno na prethodno podešenim parametrima bez potrebe da ide na mesto gde je instaliran aparat. Panel Digitalnog Daljinskog Upravljača je opremljen automatskom dijagnozom da bi se prikazale na displeju eventualne anomalije u radu kotla. Klimatski termostat ugrađen u daljinskom upravljaču omogućuje prilagodavanje polazne temperature uređaja u odnosu na stvarne potrebe prostora za grejanje na način da se postigne željena temperatura prostora i to veoma precizno čime će se evidentno uštedeti na troškovima. Termostat se napaja direktno sa kotla preko iste 2 žice koje prenose podatke sa kotla na termostat.

Električno povezivanje Digitalnog Daljinskog Upravljača ili termostata On/Off (Opcija).

Naknadno opisane operacije se obavljaju nakon što ste isključili aparat sa napona. Eventualni termostat ili prostorni tajmer On/Off se mora povezati na klemu 40 i 41 eliminišući skakač X40 (Sl. 3-2). Uverite se da je kontakt termostata On/Off "čistog" tipa znači da ne zavisi od napona mreže, u suprotnom slučaju bi se oštetila elektronska kartica za prilagodavanje. Eventualni Digitalni Daljinski Upravljač se mora povezati na klemu 40 i 41 eliminišući skakač X40 na elektronskoj kartici (na kotlu), (Sl. 3-2).

Važno: U slučaju korišćenja Digitalnog Daljinskog Upravljača obavezno pripremite dve odvojene linije u skladu sa propisima na snazi u vezi sa električnim uređajima. Sve cevi kotla se nikada ne smeju koristiti kao uzemljenje za elektronski ili telefonski uređaj. Zato se uverite da do toga nije došlo pre nego što obavite električno povezivanje kotla.



1.7 SISTEMI DIMOVODA PREDUZEĆA IMMERGAS.

Immergas prilaže, odvojeno od kotla, različita rešenja za instalaciju terminala za usis vazduha i odvod dima bez kojih kotao ne može funkcionisati.

Pažnja: Kotao se mora instalirati samo na originalni uređaj za usis vazduha i odvod dima preduzeća Immergas na način predviđen propisima. Ti se dimovodi mogu prepoznati preko identifikacione oznake i natpisa u kojem se navodi: "nije za kondenzacijske kotlove".

Cevi za odvod dima ne smeju biti u kontaktu ili u blizini zapaljivih materijala, sem toga ne smeju prolaziti kroz građevine ili zidove od zapaljivih materijala.

Vidi sledeća poglavlja za detaljni opis raspoloživih kompleta.

Postavljanje zaptivača sa dvostrukom usnom. Za pravilno postavljanje zaptivača sa dvostrukom usnom na kolena i produžne cevi, potrebno je slediti smer montaže (Sl. 1-7).

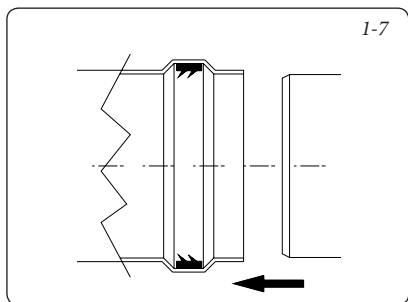
- Faktori Otpora i ekvivalentne dužine. Svaka komponenta dimovoda ima *Faktor Otpora* određen eksperimentalnim probama a navodi se u sledećoj tabeli. Faktor Otpora svake komponente je nezavisan od vrste kotla na koji će se instalirati a radi se o bezdimenzionalnoj veličini. Njega uslovljava temperatura tečnosti koje prolaze kroz cev i zato varira zavisno o tome da li se koristi za usis vazduha ili odvod dima. Svaka pojedinačna komponenta ima otpor koji odgovara jednoj određenoj dužini u metrima cevi istog prečnika; takozvana *ekvivalentna dužina* koja se određuje odnosom odgovarajućih Faktora Otpora. *Svi kotlovi imaju maksimalni eksperimentalni Faktor Otpora jednak 100.* Maksimalni dozvoljeni Faktor Otpora odgovara otporu određenom na maksimalnoj dozvoljenoj dužini cevi svake vrste Kompleta Terminala. Skup ovakvih informacija omogućuje da se izračuna mogućnost realizacije raznih konfiguracija dimovoda.

1.8 INSTALACIJA NA OTVORENOM NA DELIMIČNO ZAŠTIĆENOM MESTU.

NAPOMENA: pod delimično zaštićenom mestu se podrazumeva ono na kojem aparat nije izložen direktno vremenskim uslovima (kiši, snegu, gradu, itd..).

- **Konfiguracija tipa B sa otvorenom komorom i prisilnim vučenjem.**

U ovoj se konfiguraciji mora koristiti prikladan terminal (postoji u kompletu za usis za instalaciju u kojoj je reč) a postavlja se na najunutrašnjiji otvor kotla (Sl. 1-10). Do usisa vazduha dolazi direktno iz prostora u kojem je instaliran kotao a odvod dima u pojedinačni kamin ili direktno napolje.



Kotao u ovoj konfiguraciji se klasifikuje kao tip B. U ovoj konfiguraciji:

- usis vazduha se obavlja direktno iz prostora u kojem je instaliran aparat (otvoreni prostor);
- odvod dima se mora povezati na sopstveni pojedinačni kamin ili provesti direktno napolje.

Zato se moraju poštovati tehnički propisi na snazi.

Instalacija dijafragme. Da bi kotao u konfiguraciji sa direktnim usisom mogao pravilno raditi, morate instalirati na izlazu iz zatvorene komore i pre cevi za odvod dijafragmu Ø 38 (Sl. 1-14).

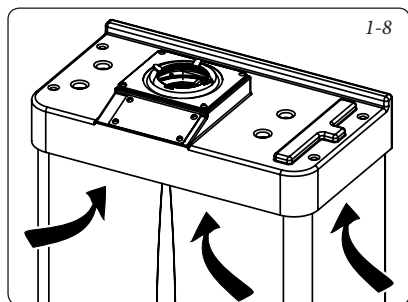
- **Montaža kompleta za pokrivanje (Sl. 1-9).** Skinite iz bočnih otvora u odnosu na onaj centralni dva čepa i postojeće zaptivače. Postavite prirubnicu Ø 80 za drenažu na najunutrašnjiji otvor kotla na način da postavite zaptivač koji postoji u kompletu i stegnite šrafovim kojima ste opremljeni. Postavite gornji pokrov na način da ga pričvrstite sa 4 šrafa koji postoje u kompletu i stavite odgovarajuće zaptivače. Ubacite koleno 90° Ø 80 sa muške strane (glatke), u žensku stranu (sa zaptivačem u obliku usne) prirubnice Ø 80 sve do kraja, uvucite zaptivač na način da klizi po kolenu, pričvrstite sa limenom pločicom i stegnite uz pomoć objumice koju imate u kompletu na način da blokirate 4 jezičca zaptivača. Ubacite cev za odvod sa muške strane (glatke) u žensku stranu kolena 90° Ø 80, uverite se da ste ubacili odgovarajući podizač, na taj ćete način postići nepropusnost i spajanje elemenata od kojih se sastoji ovaj komplet.

- **Sklopavanje produžnih cevi.** Da biste instalirali eventualne produžne cevi koje se sklapaju sa drugim elementima dimovoda, postupite na sledeći način: Ubacite cev ili koleno sa muškom stranom (glatkom) u žensku stranu (sa zaptivačima u obliku usne) elementa kojeg ste prethodno instalirali sve do kraja, na taj će se način postići pravilna zaptivenost i spajanje elemenata.

Maksimalne dimenzije cevi na odvod. Cev za odvod (bilo vertikalno bilo horizontalno) se može *produžiti sve do maks. 12 metara korišćenjem izolovanih cevi* (Sl. 1-31) i *ograničiti dužinu normalne cevi za odvod Ø 80 (neizolovane) na samo 5 metara.*

Primer instalacije sa direktnim vertikalnim terminalom u delimično zaštićenom mestu.

Korišćenjem vertikalnog terminala za direktan odvod produkata sagorevanja, mora se poštovati minimalna udaljenost od 300 mm u odnosu na gornji balkon. Kvota $X+Y+Z+W$ procenjena u odnosu na gornji balkon mora da bude jednaka ili veća od 2000 mm (Sl. 1-11). Termin W se mora uzeti u obzir samo u slučaju gornjeg balkona sa zatvorenim ogradom, (W= u slučaju otvorene balustrade).



- **Konfiguracija bez kompleta za pokrivanje (kotao tipa C).**

Ukoliko namontirate bočne čepove, možete instalirati aparat na otvorenom prostoru, na delimično zaštićenom mestu bez kompleta za pokrivanje. Instalacija se obavlja korišćenjem horizontalnog koncentričnog kompleta za usis/ odvod Ø60/100 i Ø80/125 a o njima konsultujte odgovarajuće poglavlje koje govori o instalaciji u unutrašnjim prostorima. U ovoj konfiguraciji Gornji komplet za pokrivanje koji garantuje dodatnu zaštitu kotla se preporučuje ali nije obavezan.

1.9 INSTALACIJA NA OTVORENOM SA INSTALACIONIM OKVIRIMA (SA DIREKTNIM USISOM).

U ovoj se konfiguraciji moraju koristiti prikladni odstojnici (sadržani u Kompletu za povezivanje) koji će se postaviti ispod bočnih čepova zatvorene komore.

Usis vazduha se odvija direktno iz spoljnog prostora (instalacioni okvir se proventrava) a odvod dima u dimnjak ili napolje.

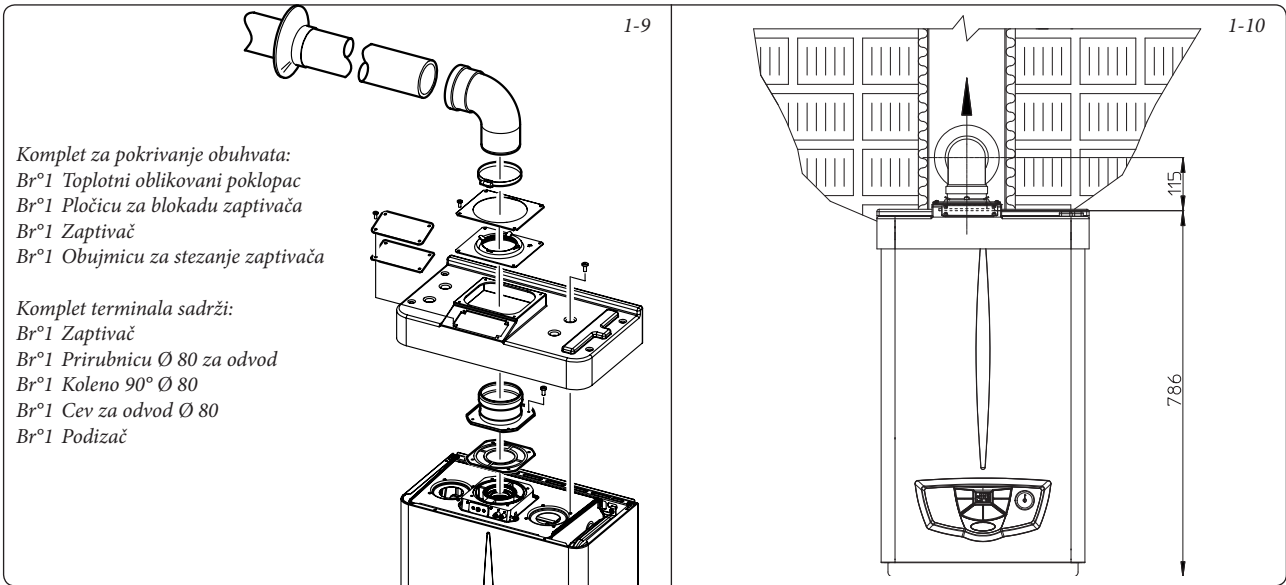
Kotao u ovoj konfiguraciji se klasifikuje kao tip B.

Maksimalne dimenzije cevi na odvod. Cev za odvod (bilo vertikalno bilo horizontalno) se može *produžiti sve do maks. 5 m pravo.*

Instalacija dijafragme. Da bi kotao u konfiguraciji sa direktnim usisom pravilno radio, potrebno je instalirati na izlazu iz zatvorene komore i pre cevi za odvod dijafragmu Ø 38 (Sl. 1-14).

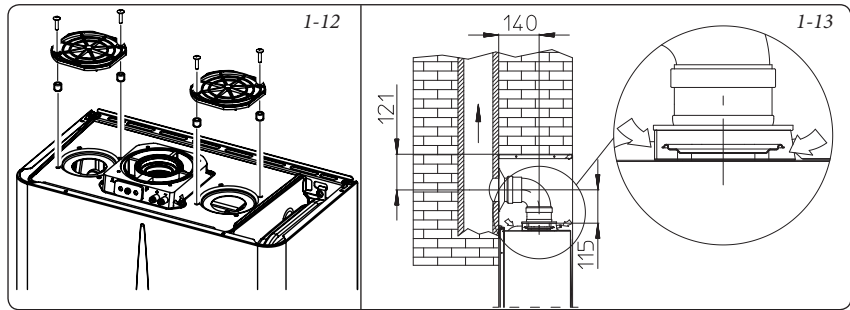
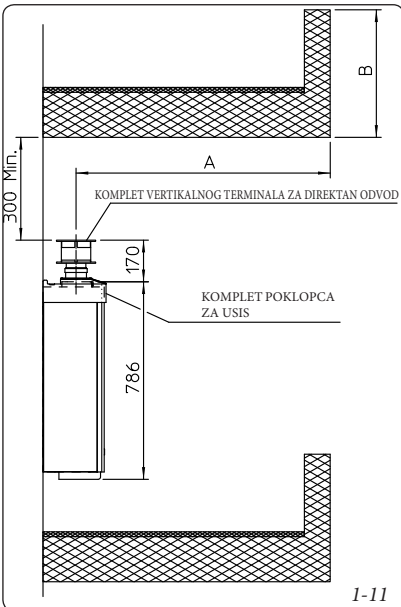
- **Instalacija odstojnika.** Kada je reč o instalaciji sa direktnim usisom 4 odstojnika (koji postoje kao opcije u kompletu grupe za povezivanje) oni se postavljaju između kotla i dva čepa zatvorene komore na način da vazduh za sagorevanje dođe direktno u kotao sa mesta instalacije (Sl. 1-12 i 1-13).

- **Sklopavanje produžne cevi.** Da biste instalirali eventualne produžne cevi koje se sklapaju sa drugim elementima dimovoda, postupite na sledeći način: Ubacite cev ili koleno sa muškom stranom (glatkom) u žensku stranu (sa zaprivačima u obliku usne) elementa kojeg ste prethodno instalirali sve do kraja, na taj će se način postići pravilna zaptivost i spajanje elemenata.



Komplet za pokrivanje obuhvata:
 Br°1 Toplotni oblikovani poklopac
 Br°1 Pločicu za blokadu zaptivača
 Br°1 Zaptivač
 Br°1 Obujmicu za stezanje zaptivača

Komplet terminala sadrži:
 Br°1 Zaptivač
 Br°1 Prirubnicu Ø 80 za odvod
 Br°1 Koleno 90° Ø 80
 Br°1 Cev za odvod Ø 80
 Br°1 Podizač



| Dijafragma | Dimenzije u metrima horizontalne Ø 60/100 cevi |
|------------|--|
| Ø 38 | Od 0 do 1 |
| Ø 42,5 | Više od 1 |

| Dijafragma | Dimenzije u metrima vertikalne Ø 60/100 cevi |
|------------|--|
| Ø 38 | Od 0 do 3,2 |
| Ø 42,5 | Više od 3,2 |

| Dijafragma | Dimenzije u metrima horizontalne Ø 80/125 cevi |
|------------|--|
| Ø 38 | Od 0 do 3,3 |
| Ø 42,5 | Više od 3,3 |

| Dijafragma | Dimenzije u metrima vertikalne Ø 80/125 cevi |
|------------|--|
| Ø 38 | Od 0 do 8,1 |
| Ø 42,5 | Više od 8,1 |

| Dijafragma | | *Dimenzije u metrima horizontalne Ø 80 cevi sa dva kolena |
|------------|------|---|
| odvod | usis | |
| - | Ø 45 | Od 0 do 14 |
| Ø 42,5 | - | Od 14 do 35 |

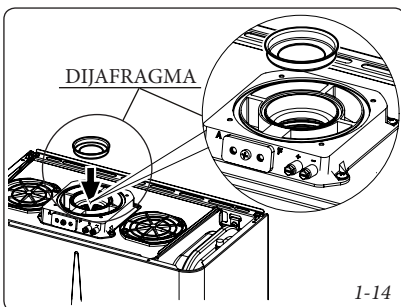
| Dijafragma | | *Dimenzije u metrima vertikalne Ø 80 cevi bez kolena |
|------------|------|--|
| odvod | usis | |
| - | Ø 45 | Od 0 do 18 |
| Ø 42,5 | - | Od 14 do 40 |

| Dijafragma za usis | **Dimenzije in metrima horizontalne Ø 80 cevi sa dva kolena |
|--------------------|---|
| Ø 45 | Od 0 do 27 |

| Dijafragma za usis | **Dimenzije u metrima vertikalne Ø 80 cevi bez kolena |
|--------------------|---|
| Ø 45 | Od 0 do 27 |

Instalacija dijafragme. Da bi kotao pravilno radio, potrebno je instalirati na izlazu iz zatvorene komore i pre cevi za usis i odvod dijafragmu (Sl. 1-14). Prikladna dijafragma se izabira na bazi tipa cevi i njene maksimalne dužine: tako nešto se može izračunati i uz pomoć sledeće tabele:

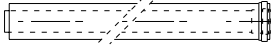
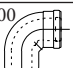
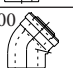
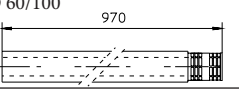
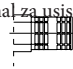
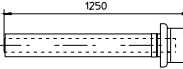
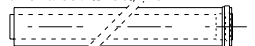
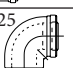
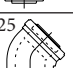
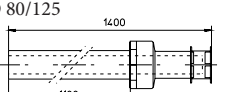
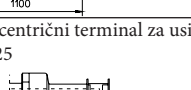
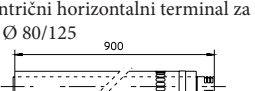
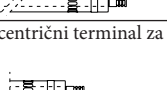
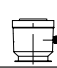
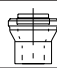
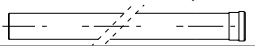
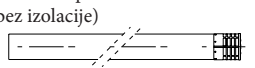
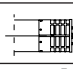
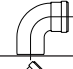
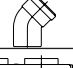

NAPOMENA: dijafragme se serijski prilažu zajedno sa kotlom.



* Ove vrednosti maksimalnih dimenzija se podrazumevaju za usis sa 1 m cevi odvoda.

** Ove vrednosti maksimalnih dimenzija se podrazumevaju za odvod sa 1 m cevi usisa.

Tabele faktora otpora i ekvivalentnih dužina.

| VRSTA CEVI | Faktor Otpora (R) | Ekvivalentna dužina izražena u m koncentrične cevi Ø 60/100 | Ekvivalentna dužina izražena u m koncentrične cevi Ø 80/125 | Ekvivalentna dužina cevi izražena u m Ø 80 |
|---|----------------------|---|---|--|
| Koncentrična cev Ø 60/100 m 1  | Usis i Odvod 16,5 | m 1 | m 2,8 | Usis m 7,1 Odvod m 5,5 |
| Koncentrično koleno 90° Ø 60/100  | Usis i Odvod 21 | m 1,3 | m 3,5 | Usis m 9,1 Odvod m 7,0 |
| Koncentrično koleno 45° Ø 60/100  | Usis i Odvod 16,5 | m 1 | m 2,8 | Usis m 7,1 Odvod m 5,5 |
| Koncentrični horizontalni terminal za usis-odvod Ø 60/100  | Usis i Odvod 46 | m 2,8 | m 7,6 | Usis m 20 Odvod m 15 |
| Horizontalni koncentrični terminal za usis-odvod Ø 60/100  | Usis i Odvod 32 | m 1,9 | m 5,3 | Usis m 14 Odvod m 10,6 |
| Vertikalni koncentrični terminal za usis-odvod Ø 60/100  | Usis i Odvod 41,7 | m 2,5 | m 7 | Usis m 18 Odvod 14 |
| Koncentrična cev Ø 80/125 m 1  | Usis i Odvod 6 | m 0,4 | m 1,0 | Usis m 2,6 Odvod m 2,0 |
| Koncentrično koleno 90° Ø 80/125  | Usis i Odvod 7,5 | m 0,5 | m 1,3 | Usis m 3,3 Odvod m 2,5 |
| Koncentrično koleno 45° Ø 80/125  | Usis i Odvod 6 | m 0,4 | m 1,0 | Usis m 2,6 Odvod m 2,0 |
| Vertikalni koncentrični terminal za usis-odvod Ø 80/125  | Usis i Odvod 33 | m 2,0 | m 5,5 | Usis m 14,3 Odvod m 11,0 |
| Vertikalni koncentrični terminal za usis-odvod Ø 80/125  | Usis i Odvod 26,5 | m 1,6 | m 4,4 | Usis m 11,5 Odvod m 8,8 |
| Koncentrični horizontalni terminal za usis-odvod Ø 80/125  | Usis i Odvod 39 | m 2,3 | m 6,5 | Usis m 16,9 Odvod m 13 |
| Horizontalni koncentrični terminal za usis-odvod Ø 80/125  | Usis i Odvod 34 | m 2,0 | m 5,6 | Usis m 14,8 Odvod m 11,3 |
| Koncentrični adapter od Ø 60/100 do Ø 80/125 sa sakupljačem kondenzacije  | Usis i Odvod 13 | m 0,8 | m 2,2 | Usis m 5,6 Odvod m 4,3 |
| Koncentrični adapter od Ø 60/100 do Ø 80/125  | Usis i Odvod 2 | m 0,1 | m 0,3 | Usis m 0,8 Odvod m 0,6 |
| Cev Ø 80 m 1 (sa ili bez izolacije)  | Usis 2,3 Odvod 3 | m 0,1 m 0,2 | m 0,4 m 0,5 | Usis m 1,0 Odvod m 1,0 |
| Terminal u kompletu sa usisom Ø 80 m 1 (sa ili bez izolacije)  | Usis 5 | m 0,3 | m 0,8 | Usis m 2,2 |
| Terminal za usis Ø 80 Terminal za odvod Ø 80  | Usis 3 Odvod 2,5 | m 0,2 m 0,1 | m 0,5 m 0,4 | Usis m 1,3 Odvod m 0,8 |
| Koleno 90° Ø 80  | Usis 5 Odvod 6,5 | m 0,3 m 0,4 | m 0,8 m 1,1 | Usis m 2,2 Odvod m 2,1 |
| Koleno 45° Ø 80  | Usis 3 Odvod 4 | m 0,2 m 0,2 | m 0,5 m 0,6 | Usis m 1,3 Odvod m 1,3 |
| Razdvojena paralelna cev Ø 80 od Ø 60/100 do Ø 80/80  | Usis i Odvod 8,8 | m 0,5 | m 1,5 | Usis m 3,8 Odvod m 2,9 |

1.10 INSTALACIJA U ZATVORENIM PROSTORIMA.

- Konfiguracija tipa C sa zatvorenom komorom i prisilnim vučenjem.

Horizontalni komplet za usis - odvod Ø60/100.

Montaža kompleta (Sl. 1-15): instalirajte koleno sa priрубnicom (2) na centralni otvor kotla na način da postavite priрубnicu (1) i stegnete šrafovim koji postoje u kompletu. Ubacite cev terminal (3) sa muške strane (glatke) u žensku stranu (sa zaptivačem u obliku usne) kolena (2) sve do kraja, uverite se da ste ubacili odgovarajući podizač, na taj ćete način postići nepropusnost i spajanje elemenata od kojih se sastoji ovaj komplet.

- Sklapanje cevi ili produžetaka i koncentričnih kolena Ø60/100. Da biste instalirali eventualne produžne cevi na sklapanje sa drugim elementima cevovoda, postupite na sledeći način: sklopite koncentričnu cev ili koncentrično koleno sa muške strane (glatke) u žensku stranu (zaptivač u obliku usne) elementa kojeg ste prethodno instalirali sve do kraja, na taj ćete način postići zaptivnost i pravilno spajanje elemenata.

Horizontalni komplet Ø 60/100 za usis-odvod se može instalirati sa zadnjim izlazom, bočnim desnim, bočnim levim i prednjim.

- Postavljanje sa zadnjim izlazom (Sl. 1-16). Dužina cevi od 970 mm omogućuje da se prođe kroz zid maksimalne debljine od 775 mm. Obično se terminal mora skratiti. Odredite dimenzije na način da saberete ove vrednosti: Debljina zida + unutrašnje izbočenje + spoljašnje izbočenje. Minimalna potrebna izbočenja se navode na slici.
- Postavljanje sa bočnim izlazom (Sl. 1-17); korišćenjem samo horizontalnog kompleta za usis-odvod, bez prikladnih produžnih komada omogućuje prolaženje kroz zid debljine od 715

mm sa bočnim levim izlazom i 645 sa desnim bočnim izlazom.

- Produžeci za horizontalni komplet. Horizontalni komplet za usis-odvod Ø 60/100 se može produžiti sve do maks. 3000 mm horizontalno, uključujući i terminal sa rešetkama i isključujući koncentrično koleno na izlazu iz kotla. Ta konfiguracija odgovara faktoru otpora od 100. U tom slučaju potrebno je zatražiti prikladne produžetke.

Povezivanje sa Br°1 produžetkom (Sl. 1-18). Maks.udaljenost između vertikalne ose kotla i spoljašnjeg zida mm 1855.

Povezivanje sa Br°2 produžetka (Sl. 1-19). Maks.udaljenost između vertikalne ose kotla i spoljašnjeg zida mm 2805.

Horizontalni komplet za usis-odvod Ø80/125.

Montaža kompleta (Sl. 1-20): instalirajte koleno sa priрубnicom (2) na centralni otvor kotla na način da postavite priрубnicu (1) i stegnete šrafovim koji postoje u kompletu. Sklopite adapter (3) sa muškom stranom (glatkom) u žensku stranu kolena (2) (sa zaptivačima u obliku usne) sve do kraja. Sklopite koncentrični terminal Ø 80/125 (4) sa muškom stranom (glatkom) u žensku stranu adaptera (3) (sa zaptivačima u obliku usne) sve do kraja, uverite se da ste već postavili odgovarajući unutrašnji i spoljašnji podizač, na taj ćete način postići zaptivnost i spajanje elemenata od kojih se sastoji komplet.

- Sklapanje cevi produžetaka i koncentričnih kolena Ø 80/125. Za instalaciju eventualnih produžnih cevi sa drugim elementima dimovoda, postupite na sledeći način:sklopite koncentričnu cev ili koncentrično koleno sa muškom stranom (glatkom) u žensku stranu (zaptivač u obliku usne) elementa kojeg ste prethodno instalirali sve do kraja, na taj ćete

način postići zaptivnost i pravilno spajanje elemenata.

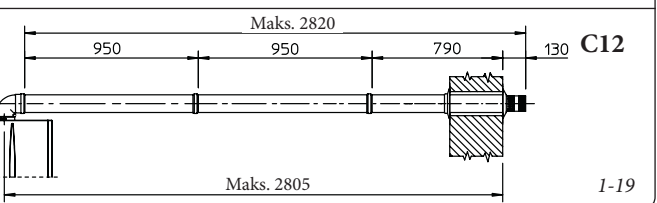
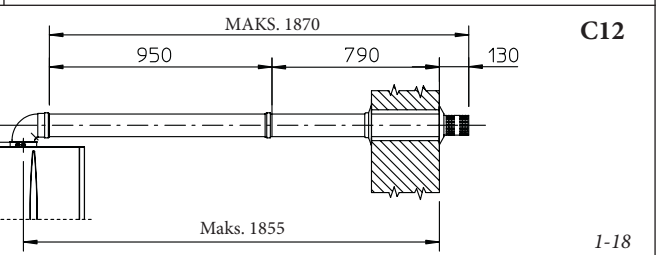
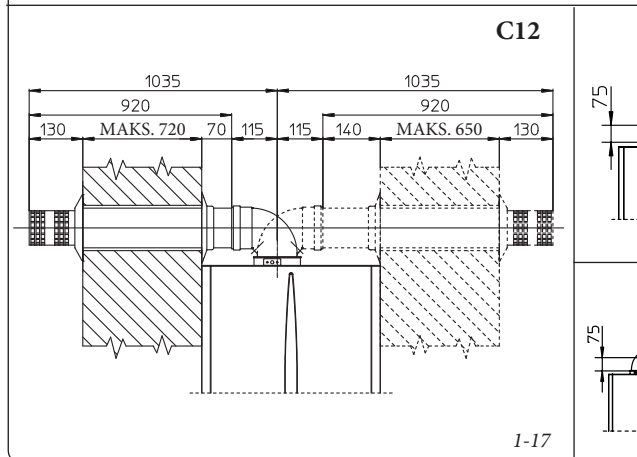
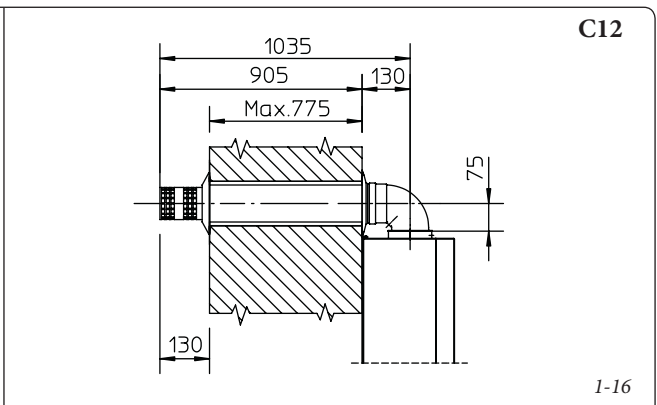
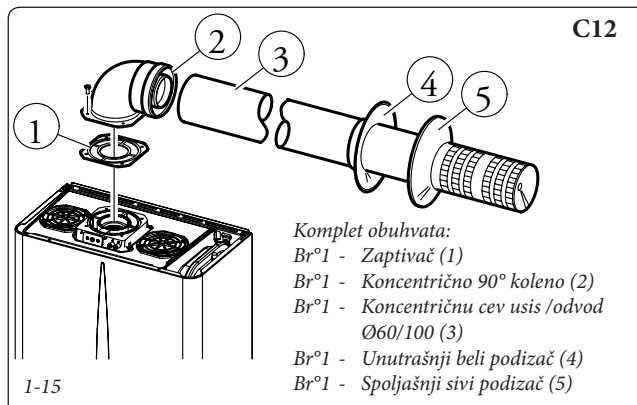
Pažnja: kada je potrebno skratiti terminal za odvod i/ili koncentričnu produžnu cev, uzmite u obzir da unutrašnja cev mora uvek viriti za 5 mm u odnosu na spoljašnju cev.

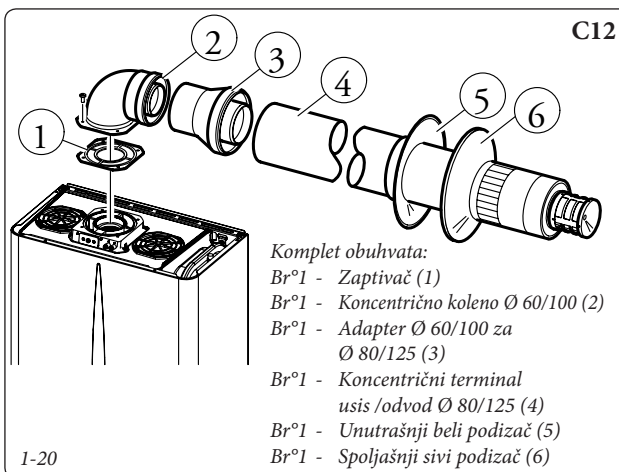
Obično se horizontalni komplet Ø 80/125 za usis-odvod koristi u slučajevima u kojima su potrebne velike dužine, komplet Ø 80/125 se može instalirati sa zadnjim izlazom, bočnim desnim, bočnim levim i prednjim.

- Produžeci za horizontalni komplet. Horizontalni komplet za usis-odvod Ø 80/125 se može produžiti sve do maks. 7300 mm horizontalno, uključujući i terminal sa rešetkama i isključujući koncentrično koleno na izlazu iz kotla i adapter Ø 60/100 u Ø 80/125 (Sl. 1-21). Ta konfiguracija odgovara faktoru otpora 100. U tom slučaju potrebno je zatražiti prikladne produžetke.

NAPOMENA: tokom instalacije cevi potrebno je instalirati na svaka 3 metra jednu obujmicu za prekid sa zaglavicom.

- Spoljašnja rešetka. **NAPOMENA:** iz bezbednosnih razloga preporučujemo Vam da ni privremeno ne začepljujete, terminal za usis/odvod iz kotla.





- Komplet obuhvata:
 Br°1 - Zaptivač (1)
 Br°1 - Koncentrično koleno Ø 60/100 (2)
 Br°1 - Adapter Ø 60/100 za Ø 80/125 (3)
 Br°1 - Koncentrični terminal usis /odvod Ø 80/125 (4)
 Br°1 - Unutrašnji beli podizač (5)
 Br°1 - Spoljašnji sivi podizač (6)

1-20

Vertikalni komplet sa aluminijumskom pločom Ø 80/125. Montaža kompleta (Sl. 1-23): instalirajte koncentričnu prirubnicu (2) na centralni otvor kotla na način da postavite zaptivač (1) i stegnete šrafovim koji postoje u kompletu. Sklopite adapter (3) sa muškom stranom (glatkom) u žensku stranu koncentrične prirubnice (2). Instalacija lažne aluminijumske ploče. Zamenite ploču aluminijumskim limom (5) i oblikujte ga na način da u njega utiče kišnica. Postavite na ploču od aluminijuma fiksnu poluljusk (7) i umetnite cev za usis-odvod (6). Sklopite koncentrični terminal Ø 80/125 sa muškom stranom (6) (glatkom) u žensku stranu adaptera (3) (sa zaptivačima u obliku usne) sve do kraja, uverite se da ste već umetnuli odgovarajući unutrašnji i spoljašnji podizač(4), na taj ćete način postići zaptivost i spajanje elemenata od kojih se sastoji komplet.

- Sklapanje produžnih cevi i koncentričnih kolena. Za instalaciju eventualnih produžnih cevi sa drugim elementima dimovoda, postupite na sledeći način:sklopite koncentričnu cev ili koncentrično koleno sa muškom stranom (glatkom) u žensku stranu (zaptivač u obliku usne) elementa kojeg ste prethodno instalirali sve do kraja, na taj ćete način postići zaptivost pravilno spajanje elemenata.

Pažnja:kada je potrebno skratiti terminal za odvod i/ili koncentričnu produžnu cev, uzmite u obzir da unutrašnja cev mora uvek viriti za 5 mm u odnosu na spoljašnju cev.

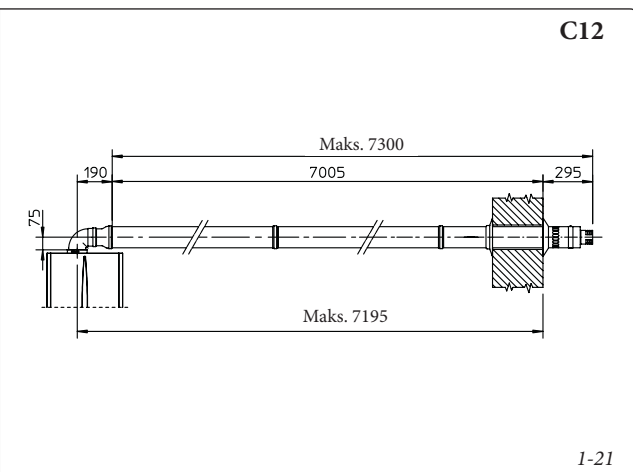
Ovaj posebni terminal omogućuje izbacivanje dima i usis vazduha potrebnog za sagorevanje u vertikalnom smeru.

NAPOMENA: vertikalni komplet Ø 80/125 sa aluminijumskom pločom omogućuje instalaciju na terasama i na krovovima sa maksimalnim nagibom od 45% (25°), a visina između kape terminala i poluljuske (374 mm) se mora uvek poštovati.

Vertikalni komplet se u ovoj konfiguraciji može produžiti sve do *maksimalno 12200 mm* vertikalno ravno uključujući i terminal (Sl. 1-24). Ova konfiguracija odgovara faktoru otpora 100. U ovom slučaju morate zatražiti prikladne produžne cevi na sklapanje.

Za vertikalni odvod se može koristiti i terminal Ø 60/100 u kombinaciji sa koncentričnom prirubnicom šif. 3.011141 (prodaje se zasebno). Visina kape terminala i poluljuske (374 mm) se mora uvek poštovati.

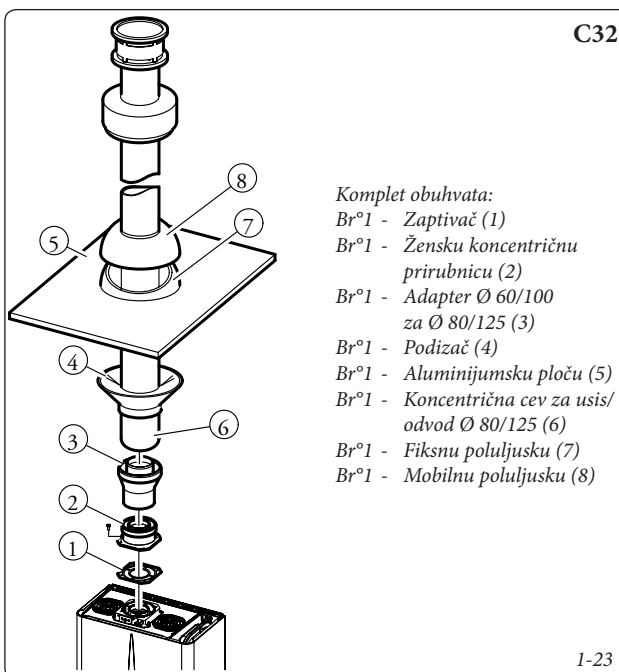
Vertikalni komplet se u ovoj konfiguraciji može produžiti sve do *maksimalno 12200 mm* vertikalno ravno uključujući i terminal (Sl. 1-24).



1-21

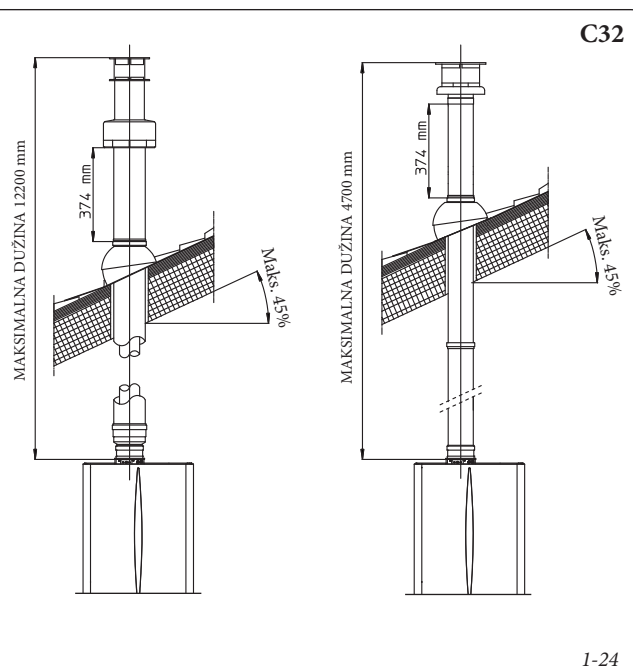
Komplet separatora Ø 80/80. Komplet separatora Ø 80/80, omogućuje odvajanje cevi za odvod dima i usis vazduha prema šemi navedenoj na slici. Iz cevi (S) se izbacuju produkti sagorevanja. Iz cevi (A) se usisava vazduh potreban za sagorevanje. Cev za usis (A) se može instalirati bilo desno bilo levo u odnosu na centralnu cev za odvod (S). Obe se cevi mogu usmeriti u bilo kom smeru.

- Montaža kompleta (Sl. 1-25): instalirajte prirubnicu (4) na centralni otvor kotla na način da postavite prirubnicu (1) i stegnete šestougaonim šrafovim pljosnate glave koji postoje u kompletu. Skinite pljosnata prirubnicu koja postoji na bočnom otvoru u odnosu na onaj centralni (zavisno od potreba) i zamenite je prirubnicom (2) na način da postavite zaptivač (2) koji već postoji u kotlu i stegnete samourezujućim šrafovim. Sklopite kolena (5) sa muške strane (glatke) u žensku stranu prirubnica (3 i 4). Sklopite terminal za usis (6) sa muškom stranom (glatkom) u žensku stranu kolena (5) sve do kraja, uverite se da ste postavili odgovarajuće spoljašnje i unutrašnje podizače. Ubacite cev za odvod (9) sa muške strane (glatke) u žensku stranu kolena (5) sve do kraja, uverite se da ste ubacili odgovarajući unutrašnji podizač, na taj ćete način postići nepropusnost i spajanje elemenata od kojih se sastoji ovaj komplet.



- Komplet obuhvata:
 Br°1 - Zaptivač (1)
 Br°1 - Žensku koncentričnu prirubnicu (2)
 Br°1 - Adapter Ø 60/100 za Ø 80/125 (3)
 Br°1 - Podizač (4)
 Br°1 - Aluminijumsku ploču (5)
 Br°1 - Koncentrična cev za usis /odvod Ø 80/125 (6)
 Br°1 - Fiksnu poluljusk (7)
 Br°1 - Mobilnu poluljusk (8)

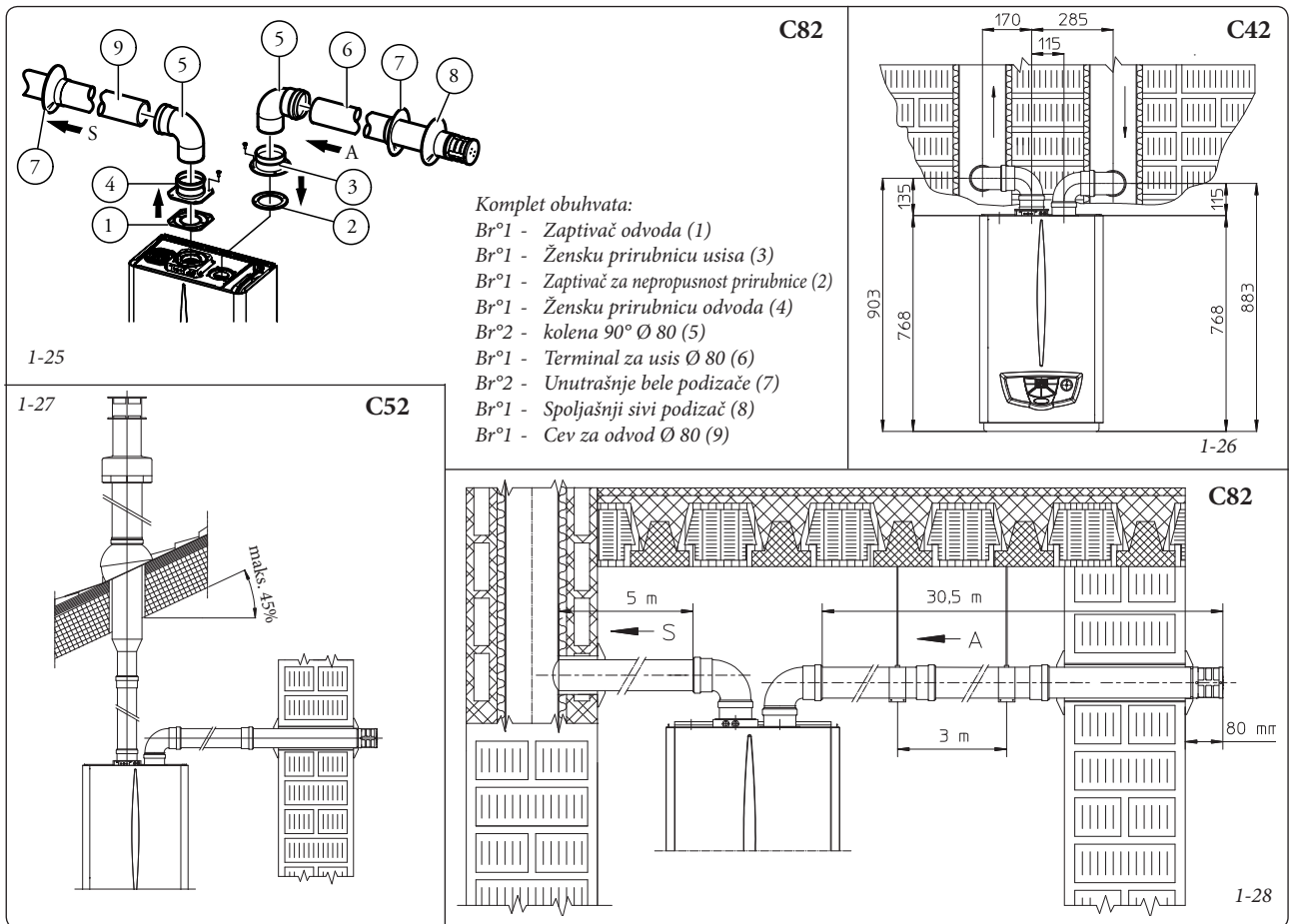
1-23



1-24

- Sklapanje produžnih cevi i kolena. Da biste instalirali eventualne produžne cevi na sklapanje sa drugim elementima cevovoda, postupite na sledeći način: sklopite cev ili koleno sa muške strane (glatke) u žensku stranu (zaptivač u obliku usne) elementa kojeg ste prethodno instalirali sve do kraja, na taj ćete način postići zaptivnost i pravilno spajanje elemenata.
- Dimenzije prilikom instalacije: Na slici 1-26 se navode minimalne dimenzije instalacije kompleta terminala separatora Ø 80/80 u graničnim uslovima.
- Na slici 1-27 se navodi konfiguracija sa vertikalnim odvodom i horizontalnim usisom.

- Produžne cevi za komplet separatora Ø 80/80. Maksimalna dužina ravno (bez kolena) u vertikalnom smeru koja se može koristiti za cevi za usis-odvod Ø80 je 41 metar od kojih 40 za usis a 1 za odvod. Ta ukupna dužina odgovara faktoru otpora od 100. Ukupna dužina koja se može koristiti, a postiže se zbirom dužine cevi Ø 80 za usis i odvod, može da dostigne maksimalne vrednosti navedene u sledećoj tabeli. U slučaju da se mora koristiti mešovita oprema ili komponente (na primer preći sa separatora Ø 80/80 na koncentričnu cev), može se izračunati maksimalna dimenzija uz pomoć faktora otpora svake komponente ili njegova ekvivalentna dužina. Zbir ovih faktora otpora ne sme da bude veći od vrednosti 100.



| Maksimalne dužine koje se koriste (uključujući i terminal za usis za rešetkama i dva kolena od 90°) | | | |
|---|------------------|-------------------|------------------|
| NEIZOLOVANA CEV | | IZOLOVANA CEV | |
| Odvod (u metrima) | Usis (u metrima) | Odvod (u metrima) | Usis (u metrima) |
| 1 | 36,0* | 6 | 29,5* |
| 2 | 34,5* | 7 | 28,0* |
| 3 | 33,0* | 8 | 26,5* |
| 4 | 32,0* | 9 | 25,5* |
| 5 | 30,5* | 10 | 24,0* |
| * Cev za usis se može produžiti za 2,5 metra ako se eliminiše koleno za odvod, 2 metra ako se eliminiše koleno za usis, 4,5 metra eliminišući oba kolena. | | 11 | 22,5* |
| | | 12 | 21,5* |

Pažnja: kotao je dizajniran da bi izbacio produkte sagorevanja sve do maksimalnih 27 m ravno u odvod, sa 1 m plus koleno 90° u usisu. Ako instalacija bude imala potrebu za dimovodom

u odvodu koji prelazi savetovanih 12 m, morate uzeti u obzir mogućnost stvaranja kondenzacije u unutrašnjosti cevi i koristiti dimovod preduzeća Immergas "Plave Serije" izolovane vrste.

- Spuštanje temperature u kanalima za dim. Da bi se izbegli problemi kondenzacije dima u cevima za odvod Ø 80, zbog hlađenja kroz pregrade cevi, morate ograničiti dužinu cevi na samo 5 metara (Sl. 1-28). Ako se moraju koristiti cevi veće dužine morate koristiti izolovane cevi Ø 80 (vidi poglavlje izolovanog kompleta separatora Ø 80/80).

NAPOMENA: tokom instalacije cevi Ø 80 potrebno je instalirati na svaka 3 metra jednu obujmicu za prekid sa zaglavicom.

Izolovani komplet Ø 80/80 separatora. Montaža kompleta (Sl. 1-29): instalirajte prirubnicu (4) na centralni otvor kotla na način da postavite prirubnicu (1) i stegnete šestougaonim šrafovimaj pljosnate glave koji postoje u kompletu. Skinite pljosnatu prirubnicu koja postoji na bočnom otvoru u odnosu na onaj centralni (zavisno od potreba) i zamenite je prirubnicom (2) na način da postavite zaptivač (2) koji već postoji u kotlu i stegnete samourezujućim šrafovimaj. Postavite čep (6) i pustite ga da klizi po kolenu (5) sa muške strane (glatke), sklopite kolena (5) sa muškom stranom (glatkom) u žensku stranu prirubnice (3). Sklopite koleno (11) sa muškom stranom (glatkom) u žensku stranu prirubnice (4). Sklopite terminal za usis (7) sa muškom stranom (glatkom) u žensku stranu kolena (5) sve do kraja, uverite se da ste već stavili podizače (8 i 9) koji obezbeđuju pravilnu instalaciju između cevi i zida, nakon toga pričvrstite čep za zatvaranje (6) na terminal (7). Sklopite cev za odvod (10) sa muškom stranom (glatkom) u žensku stranu kolena (11) sve do kraja, uverite se da ste već umetnuli podizač (8) koji će obezbediti pravilnu instalaciju cevi i dimnjaka.

- Sklapanje produžnih cevi i kolena. Da biste instalirali eventualne produžne cevi na sklapanje sa drugim elementima dimovoda, postupite na sledeći način: sklopite koncentričnu cev ili koncentrično koleno sa muške strane (glatke) u žensku stranu (zaptivač

u obliku usne) elementa kojeg ste prethodno instalirali sve do kraja, na taj ćete način postići zaptivnost i pravilno spajanje elemenata.

- Izolacija kompleta terminala separatora. Kada bude bilo problema sa kondenzacijom dima u cevima za odvod i na spoljašnjoj površini cevi za usis, preduzeće Immergas prilaže na zahtev izolovane cevi za usis i odvod. Izolacija će biti neophodna na cevima za odvod zbog preteranog pada temperature dima na svom putu. Izolacija će biti neophodna na cevi za usis jer ulazni vazduh (ako je veoma hladan) može dovesti spoljašnju površinu cevi na nižu temperaturu od tačke orošavanja vazduha prostora u kojem se nalazi. Na slikama (Sl. 1-30 i 1-31) se prikazuju različite primene izolovanih cevi.

Izolovane cevi se sastoje od unutrašnje koncentrične cevi Ø 80 i Ø 125 spoljašnje sa međuprostorom ustajalog vazduha. Iz tehničkih motiva se ne može početi sa oba koncentrična kolena od Ø 80 jer tako nešto ne dozvoljava dimenzije. U suprotnom možete odmah početi sa jednim izolovanim kolenom na način da izaberete ili onaj za usis ili odvod. U slučaju da izaberete izolovano koleno za usis morate ga sklopiti na sopstvenu prirubnicu na način da dođe do kraja prirubnice za odvod dima, a to je stanje u kojem su oba izlaza, onaj za usis i onaj za odvod dima na istoj visini.

- Pad temperature u izolovanim kanalima za dim. Da bi se izbegli problemi kondenzacije dima u izolovanim cevima za odvod Ø 80, zbog hlađenja kroz pregrade cevi, morate ograničiti dužinu cevi na samo 12 metara (Na slici (Sl. 1-31) se predstavlja tipičan primer izolacije, cev za usis je kratka, a cev za odvod veoma duga (duža od 5 m). Izolovana je čitava cev za usis da bi se izbegla kondenzacija vlažnog vazduha u prostoru u kojem se nalazi kotao u kontaktu sa ohlađenom cevi ulaznog vazduha od spolja. Izolovana je čitava cev za odvod, izuzev kolena

na izlazu razdvajajuća da bi se smanjila disperzija toplote iz cevi, čime se sprečava stvaranje kondenzacije dima.

NAPOMENA: tokom instalacije izolovanih cevi morate postaviti na svaka 2 metra jednu obujmicu za prekid sa zaglavicom.

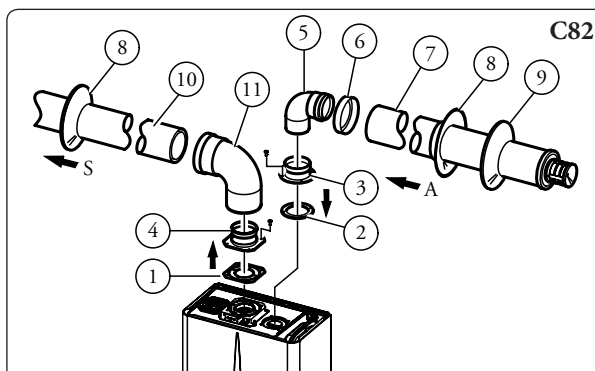
- **Konfiguracija tipa B sa otvorenom komorom i prisilnim vučenjem.**

Aparat se može instalirati u unutrašnjosti građevina prema tipu B; u tom slučaju se preporučuje da se pridržavate svih tehničkih propisa i pravila na snazi, bilo državnih bilo lokalnih.

- kotlovi sa otvorenom komorom tipa B se ne smeju instalirati u prostorijama gde se obavljaju zanatske, komercijalne ili industrijske aktivnosti u kojima se koriste pare ili isparavajuće supstance (npr. isparenja kiselina, lepaka, lakova, rastvarača, goriva, itd) kao takođe i prašina (npr. prašina koja je posledica obrade drveta, ugljena prašina, betonska, itd.) jer je ona štetna za komponente aparata i može dovesti do problema u radu.

- u konfiguraciji B kotlovi se ne smeju instalirati u spavaćim sobama, prostorijama koje se koriste kao kupatila ili garsonjerama.

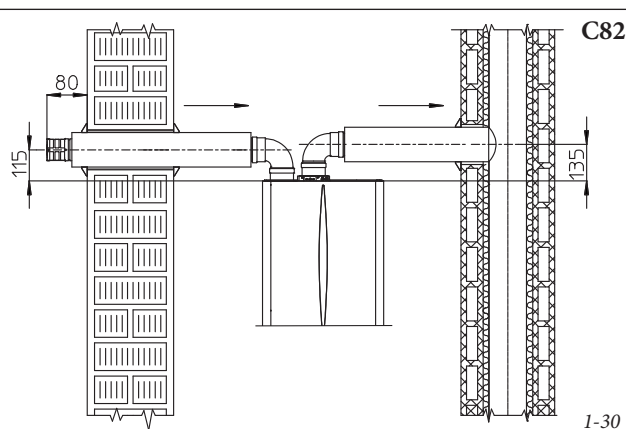
- Savetuje se instalacija aparata tipa B samo u spoljašnjim prostorima (u delimično zaštićenim mestima) ili prostorijama koje se ne koriste za stanovanje te se konstantno provetravaju.



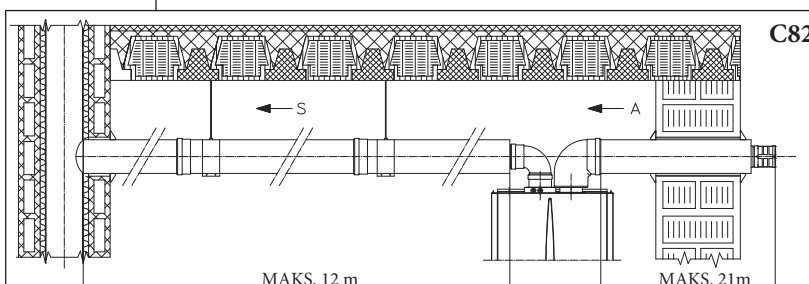
Komplet obuhvata:

- Br°1 - Zaptivač odvoda (1)
- Br°1 - Zaptivač za nepropusnost prirubnice (2)
- Br°1 - Žensku prirubnicu usisa (3)
- Br°1 - Žensku prirubnicu odvoda (4)
- Br°2 - Koleno 90° Ø 80 (5)
- Br°1 - Čep za zatvaranje cevi (6)
- Br°1 - Izolovani terminal za usis Ø 80 (7)
- Br°2 - Unutrašnji beli podizači (8)
- Br°1 - Spoljašnji sivi podizač (9)
- Br°1 - Izolovani cev za odvod Ø 80 (10)
- Br°1 - Koncentrično 90° koleno Ø 80/125 (11)

1-29



1-30



1-31

1.11 ODVOD DIMA U DIMNJAK/KAMIN.
Odvod dima se ne sme povezati na dimnjak kolektivnog tradicionalnog tipa. Odvod dima se može povezati na posebni kolektivni dimnjak tipa LAS. Kolektivni dimnjaci i kombinovani dimnjaci se moraju izričito dizajnirati pridržavajući se metoda računanja i pravila propisa na snazi i to od strane kvalifikovanog tehničkog osoblja. Širina kamina ili dimnjaka na koje će se povezati cev za odvod dima moraju ispunjavati rekvizite tehničkih propisa na snazi.

1.12 POVEZIVANJE CEVIMA KAMINA ILI TEHNIČKIH OTVORA.

Povezivanje cevima je operacija kojom se uz pomoć prikladnih cevi realizuje sistem za izbacivanje produkata sagorevanja aparata na gas, a sastoji se od kombinacije cevi i kamina, dimnjaka ili već postojećeg tehničkog otvora ili onog novoizgrađenog (čak i na novim građevinama). Kao cevi se mogu koristiti one za koje je izjavljeno da su prikladne za tu svrhu od strane proizvođača i to na način da se sledi način instalacije i korišćenja koje navodi sam proizvođač i propis UNI 10845.

1.13 DIMNJACI I KAMINI

Dimnjaci, kamini za izbacivanje produkata sagorevanja moraju odgovarati propisima na snazi.

Postavljanje terminala za odvod. Terminali za odvod moraju:

- se nalaziti na spoljnim perimetralnim zidovima zgrade;
- biti postavljeni na način da udaljenosti poštuju minimalne vrednosti navedene u tehničkom propisu na snazi.

Odvod produkata sagorevanja aparata sa prisilnim vučenjem u zatvorenim prostorima pod otvorenim nebom. U prostorima pod otvorenim nebom, a koji su zatvoreni sa svih strana (otvori za provetranje, tremovi, dvorišta i sl.) se dozvoljava direktno izbacivanje produkata sagorevanja aparata na gas sa prirodnim vučenjem ili prisilnim i termičkim kapacitetom od više od 4 do 35 kW, pod uslovom da se poštuju uslovi iz tehničkog propisa na snazi.

1.14 PUNJENJE UREĐAJA.

Kada povežete kotao, počnite sa punjenjem uređaja kroz slavinu za punjenje (Sl. 2-2). Punjenje se mora obavljati polako na način da se

mehurići vazduha koji se nalaze u vodi oslobode i izadu kroz oduške kotla i uređaja za grejanje. Kotao ima ugrađen automatski ventil za odzraku postavljen na cirkulatoru. Otvorite ventile za odzraku radijatora. Ventili za odzraku radijatora se moraju zatvoriti kada iz njih bude izlazila samo voda.

Slavina za punjenje se mora zatvoriti kada manometar kotla bude pokazivao otprilike 1,2 bara.

NAPOMENA: tokom ovih operacija pustite u rad pumpu za cirkulaciju u vremenskim intervalima na način da pritisnete dugme (2) za stand-by/leto zima koje se nalazi na tabli. *Odušite cirkulacijsku pumpu na način da odvijete prednji čep i održavate motor da radi.* Stegnite čep posle operacije.

1.15 PUŠTANJE U RAD UREĐAJA NA GAS.

Što se tiče puštanja uređaja u rad morate pogledati propis na snazi. On deli uređaje i znači operacije puštanja u rad u tri kategorije: novi uređaji, modifikovani uređaji, ponovo aktivirani uređaji.

Naročito kada je reč o novorealizovanim uređajima na gas, potrebno je:

- otvoriti prozore i vrata;
- izbegavati stvaranje varnica i otvorenog plamena;
- obaviti pražnjenje vazduha iz cevi;
- proveriti zaptivnost uređaja u skladu sa indikacijama iz propisa.

1.16 PUŠTANJE KOTLA U RAD (UKLJUČIVANJE).

Da bi se mogla izdati Izjava o Prikladnosti koju predviđa Zakon, morate zadovoljiti sledeće zahteve da bi mogli pustiti kotao u rad:

- proveriti ZAPTIVNOST unutrašnjeg uređaja u skladu sa propisima.
- se uveriti da se korišćeni gas podudara sa onim za koji je kotao pripremljen;
- uključiti kotao i uveriti se u pravilno uključenje;
- proveriti da su nosivost gasa i odgovarajući pritisci u skladu sa onim navedenim u knjižici (pogl. 3.17);
- proveriti intervenciju bezbednosnih uređaja u slučaju da nema gasa i odgovarajuće vreme intervencije;

- uveriti se u intervenciju opšteg prekidača koji se nalazi na početnom delu kotla;
- proveriti da koncentrični terminal za usis/odvod (ako ga ima) nije začepljen.

Ako samo i jedna kontrola od ovih bude negativna, kotao se ne sme puštati u rad.

NAPOMENA: početnu kontrolu kotla mora obaviti kvalifikovani tehničar. *Konvencionalna garancija kotla polazi od datuma provere istog. Potvrda o početnoj proveri i garancija se izdaju korisniku.*

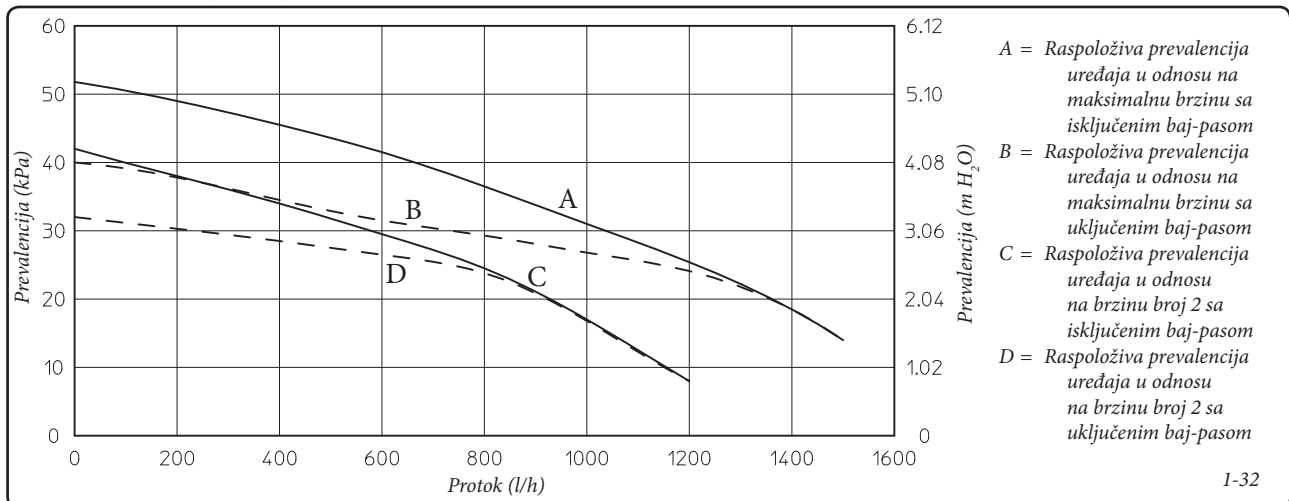
1.17 CIRKULACIONA PUMPA.

Kotlovi serije Eolo Star 24 3 E se prilažu sa ugrađenom pumpom i električnim prilagođaćem brzine u tri pozicije. Kada je pumpa u prvoj brzini, kotao ne radi pravilno. Da bi kotao mogao optimalno raditi, savetuje se na novim uređajima (jednocevnim i modul) koristiti pumpu za cirkulaciju na maksimalnoj brzini. Pumpa je već opremljena kondenzatorom.

Eventualna deblokada pumpe. Ako se nakon dužeg perioda neaktivnosti pumpa blokira, morate odviti prednji čep i okrenuti odvijačem osovinu motora. Pažljivo obavite ovu operaciju da ne bi došlo do oštećenja iste.

Prilagodavanje baj-pasa (kom.24 Sl. 1-33). U slučaju potrebe se može prilagoditi baj-pas u skladu sa potrebama vašeg uređaja od minimuma (baj-pas isključen) do maksimuma (baj-pas uključen) predstavljenog grafikonom (Sl. 1-32). Obavite prilagodavanje odvijačem sa urezom, okrećete li udesno uključuje se baj-pas, okrećete li ulevo isključuje se.

Raspoloživa prevalencija uređaja.



1.18 KOMPLETI RASPOLOŽIVI NA ZAHTEV.

- Komplet slavina za zatvaranje uređaja. Kotao je pripremljen za instalaciju slavina za zatvaranje uređaja koji se stavljaju na polaznu i povratnu cev grupe za povezivanje. Takav je komplet veoma koristan tokom održavanja jer se omogućuje pražnjenje samog kotla bez potrebe da se isprazni i ceo uređaj.
- a) Komplet dozator polifosfata za instalaciju na zid.
- b) Komplet dozator polifosfata za instalaciju sa instalacionim okvirom.
Dozator polifosfata smanjuje stvaranje naslaga kamenca, održava tokom vremena uslove termičkog izmenjivanja i stvaranje tople sanitarne vode u početnom stanju. Kotao je pripremljen za postavljanje kompleta dozatorapolifosfata.

- Komplet za pokrivanje. U slučaju instalacije napolju u delimično zaštićenom mestu i sa direktnim usisom, obavezno montirajte prikladan zaštitni gornji poklopac da bi kotao mogao pravilno raditi i da se zaštiti od nepovoljnih vremenskih uslova (Sl. 1-8); čak i u instalaciji tipa B obavezno instalirajte prikladan zaštitni poklopac zajedno sa kompletom za odvod dima.
- Komplet protiv smrzavanja sa otpornicima (na zahtev). U slučaju da se kotao instalira na mestu kojem se temperatura spušta ispod -5°C i kada ne bude napajanja gasom može doći do smrzavanja aparata. Da biste sprečili rizik od smrzavanja sanitarnog kruga možete koristiti komplet protiv smrzavanja koji se sastoji od električnog otpornika, odgovarajućeg kabela i komandnog termostata.
- Komplet sa instalacionim okvirom. Korišćenjem prikladnog instalacionog okvira se može instalirati kotao u unutrašnjost zida u

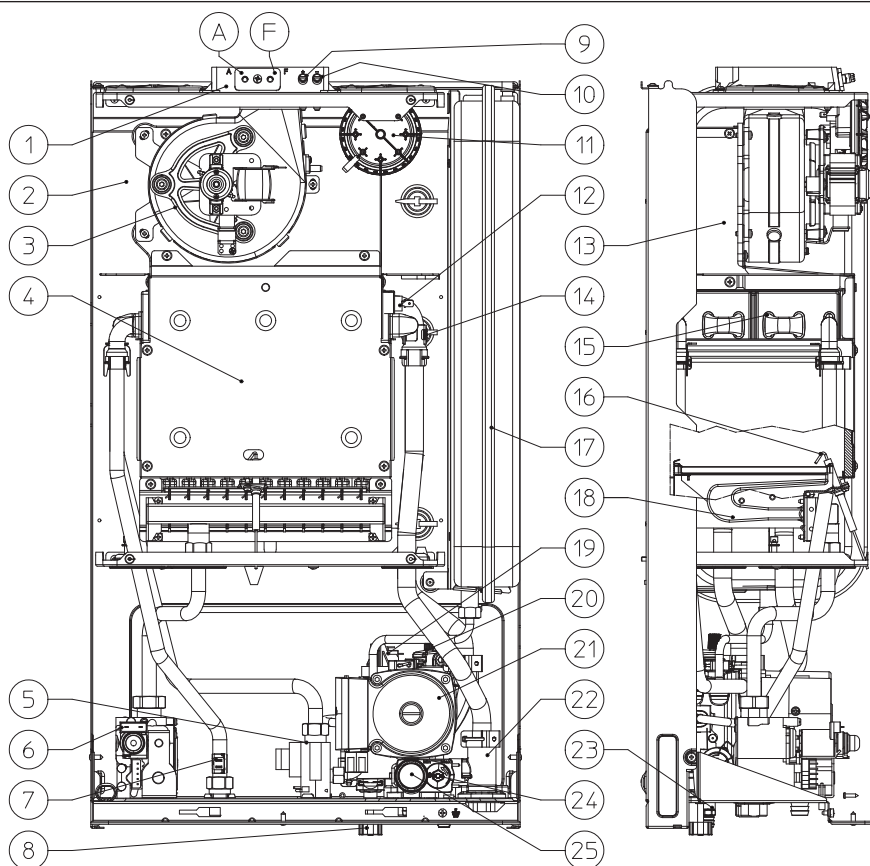
konfiguraciji C, ili sa usisom vazduha direktno od spolja, zahvaljujući instalacionom okviru koji se provetrava.

- a)- Komplet grupe za povezivanje za instalaciju na zid.
- b)- Komplet grupe za povezivanje za kotao koji se ugrađuje.
Komplet obuhvata cevi, spojke i slavine (uključujući i slavinu za gas) da bi se obavilo svo povezivanje kotla na uređaj i 4 odstojnika koji se koriste ispod bočnih čepova zatvorene komore (ovi poslednji samo u verziji za ugradnju).

NAPOMENA: za montažu ugrađivanjem "sa istim kompletom (b)" se može obaviti prednja ili zadnja instalacija na izlazu iz instalacionog okvira.

Gore navedeni kompleti se prilažu zajedno sa listom sa uputstvima o njihovoj montaži i korišćenju.

1.19 KOMPONENTE KOTLA.



1-33



Objašnjenja:

- 1 - Bunarčići za uzimanje (vazduha A) - (dima F)
- 2 - Zatvorena komora
- 3 - Ventilator
- 4 - Komora za sagorevanje
- 5 - Sanitarni merač protoka
- 6 - Ventil za gas
- 7 - Sanitarna sonda
- 8 - Slavina za punjenje uređaja
- 9 - Izlazni pritisak pozitivni signal
- 10 - Izlazni pritisak negativni signal
- 11 - Merač pritiska dima

- 12 - Bezbednosni termostat
- 13 - Aspirator dima
- 14 - Polazna sonda
- 15 - Izmenjivač brzog tipa
- 16 - Svećice za uključenje i detekciju
- 17 - Ekspanzioni sud uređaja
- 18 - Gorionik
- 19 - Merač pritiska uređaja
- 20 - Ventil oduška vazduha
- 21 - Pumpa kotla
- 22 - Kolektor
- 23 - Slavina za pražnjenje uređaja
- 24 - Baj-pas
- 25 - Bezbednosni ventil 3 bar

NAPOMENA: grupa za povezivanje (opcija)

2 UPUTSTVA O UPOTREBI I ODRŽAVANJU

2.1 ČIŠĆENJE I ODRŽAVANJE.

Pažnja: toplotni uređaji se moraju podvrgnuti periodičnom održavanju (u tom smislu pogledajte u ovoj knjižici, u poglavlju namenjenom tehničaru, deo teksta koji se odnosi na "kontrolu i godišnje održavanje aparata") i kontrole u određenim vremenskim rokovima o energetske efikasnosti u skladu sa nacionalnim, regionalnim i lokalnim pravilima. Tako nešto omogućuje da se održe nepromenjenim bezbednosne karakteristike, performanse i funkcionisanje koji odlikuje ovaj kotao.

Savetujemo vam da sklopite godišnje ugovore o čišćenju i održavanju sa tehničarem Vašeg područja.

2.2 OPŠTA UPOZORENJA.

Ne izlažite vaš viseći kotao direktnoj pari sa ploča za kuvanje.

Zabranjuje se deci i osobama bez iskustva da koriste kotao.

Ne dirajte terminal za izbacivanje dima (ako ga ima) jer bi mogao dostići visoke temperature;

Iz bezbednosnih motiva, uverite se da koncentrični terminal za usis/odvod -dima (ako ga ima) nije začepljen čak ni privremeno.

U slučaju da odlučite privremeno deaktivirati kotao morate:

- obaviti pražnjenje od vode, tamo gde se ne predviđa korišćenje anti-friz sredstava;
- isključiti sva napajanja električnom energijom, vodom i gasom.

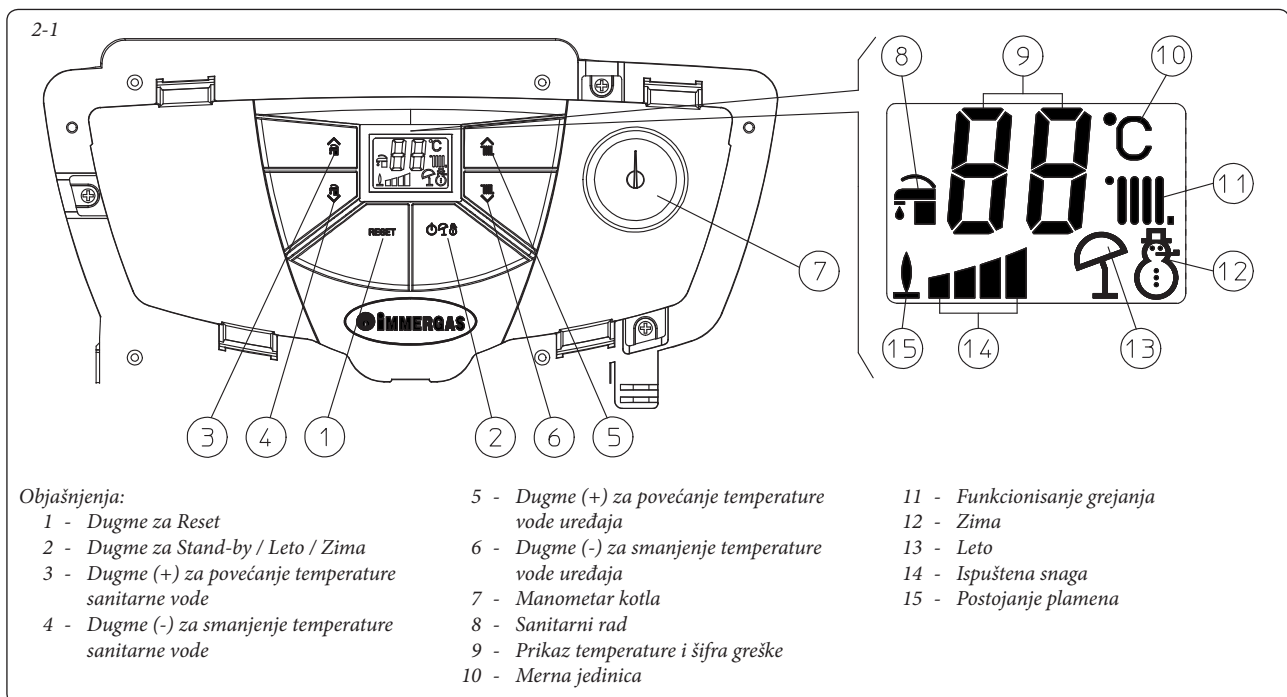
U slučaju radova ili održavanja struktura koje se nalaze u blizini cevi ili uređaja za odvod dima i njihove opreme, isključite aparat i na kraju radova proverite efikasnost cevi ili uređaja od strane profesionalno kvalifikovanog osoblja.

Ne obavljajte čišćenje aparata ili nekih njegovih delova sa lako zapaljivim supstancama.

Ne ostavljajte posude ili zapaljive supstance u prostoriji u kojoj je instaliran aparat.

- Pažnja:** korišćenje bilo koje komponente koja koristi električnu energiju zahteva da se pridržavate nekih osnovnih pravila kao što su:
 - ne dirajte aparat mokrim ili vlažnim delovima tela; ne dirajte ga ni kada ste bos;
 - ne povlačite električne kablove, ne ostavljajte aparat izložen atmosferskim uticajima (kiši, suncu, itd.);
 - korisnik ne sme zameniti kabl za napajanje aparata;
 - u slučaju oštećenja kabla, isključite aparat i obratite se isključivo profesionalno kvalifikovanom osoblju koje će ga zameniti;
 - kada odlučite da nećete koristiti aparat duže vreme, dobro bi bilo da isključite električni prekidač za napajanje.

2.3 PANEL SA KOMANDAMA.



Uključenje kotla (Sl. 2-1). Pre uključenja uverite se da je uređaj pun vode i kontrolišite da kazaljka manometra (7) prikazuje vrednost između 1 ÷ 1,2 bara.

- Otvorite slavinu za gas na početnom delu kotla.
- Pritisnite dugme (2) i stavite kotao u stanje leto (☞) ili zima (☚).

Kada se izabere rad u poziciji leto (☞) temperatura sanitarne vode se reguliše uz pomoć dugmadi (3-4).

Kada se izabere rad u poziciji zima (☚) temperatura vode uređaja se reguliše uz pomoć dugmadi (5-6), dok se za regulisanje temperature sanitarne vode koristi uvek dugmad (3-4), pritiskom na (+) temperatura se povećava, pritiskom na (-) se smanjuje.

Od tog trenutka kotao radi automatski. Ako nema zahteva za toplotom (grejanjem ili proizvodnjom tople sanitarne vode), kotao se stavlja u stanje "čekanja" koje odgovara kotlu koji se napaja bez postojanja plamena. Svaki put kada se gorionik uključi, prikazuje se na displeju odgovarajući simbol (15) postojanja plamena.

2.4 SIGNALIZACIJA KVARA I ANOMALIJE.

Displej kotla u slučaju anomalija "blešti" a sem toga na njemu se prikazuju odgovarajuće šifre grešaka koje se navode u tabeli.

| Signalizovana anomalija | šifra prikazano (blešti) |
|--|--------------------------|
| Blokada zbog neuključivanja | 01 |
| Blokada termostata (bezbednosnog) zbog previsoke temperature, anomalija kontrole plamena | 02 |
| Elektromehanički kontakti | 04 |
| Anomalija polazne sonde | 05 |
| Anomalija sanitarne sonde | 06 |
| Nedovoljan pritisak uređaja | 10 |
| Kvar merača pritiska dima | 11 |
| Parazitni plamen | 20 |
| Nedovoljna cirkulacija | 27 |
| Postojanje curenja | 28 |
| Nema komunikacija se DDU-om | 31 |

Blokada zbog neuključenja. Svaki put kada dođe do zahteva za grejanjem prostora ili proizvodnjom tople vode, kotao se automatski uključuje. Ako do toga ne dođe u roku od 10 sekundi od uključenja gorionika, kotao ide u stanje "blokada uključivanja" (šifra 01). Da bi se eliminisala "blokada uključivanja" morate pritisnuti dugme za Reset (1). Pri prvom uključivanju ili posle duže neaktivnosti aparata, možda će se morati intervenisati radi uklanjanja "blokada uključivanja". Ako se tako nešto bude često dešavalo, pozovite osposobljenog tehničara (na primer Tehnički Servis preduzeća Immergas).

Blokada termostata zbog previsoke temperature. Tokom normalnog režima rada ako zbog neke anomalije dođe do preteranog unutrašnjeg zagrevanja, kotao ide u stanje blokade zbog previsoke temperature (šifra 02). Nakon što se kotao na prikladan način ohladi, eliminišite "blokadu zbog previsoke temperature" na način da pritisnete dugme za Reset(1). Ako se tako nešto bude često dešavalo, pozovite osposobljenog tehničara (na primer Tehnički Servis preduzeća Immergas).

Elektromehanički kontakti. Do toga dolazi u slučaju kvara bezbednosnog termostata, merača pritiska dima ili merača pritiska uređaja (šifra 04) kotao se ne uključuje: probajte obaviti reset kotla, a ako se anomalija ni tako ne reši, pozovite osposobljenog tehničara (na primer Tehnički Servis preduzeća Immergas).

Anomalija polazne sonde. Ako kartica otkrije anomaliju na polaznoj sondi (šifra 05) kotao se ne uključuje; morate pozvati osposobljenog tehničara (na primer Tehnički Servis preduzeća Immergas).

Anomalija sanitarne sonde. Ako centralna jedinica otkrije anomaliju na sanitarnoj sondi (šifra 06) kotao neće proizvoditi toplu sanitarnu vodu; morate pozvati osposobljenog tehničara (na primer Tehnički Servis preduzeća Immergas).

Nedovoljan pritisak uređaja. Nema dovoljnog pritiska vode u unutrašnjosti kruga za grejanje (šifra 10) da bi se garantovao pravilan rad kotla. Uverite se da je pritisak uređaja između 1÷1,2 bara.

Kvar merača pritiska dima. Do toga dolazi u slučaju da su cevi za usis i odvod začepljene ili u slučaju blokade ventilatora (šifra 11). U slučaju vraćanja na normalne vrednosti, kotao se ponovo pokreće bez potrebe da se resetuje. Ako se anomalija ni tako ne reši, morate pozvati osposobljenog tehničara (na primer Tehnički Servis preduzeća Immergas).

Parazitni plamen. Do toga dolazi u slučaju disperzije iz kruga za otkrivanje ili anomalije kontrole plamena (šifra 20); probajte obaviti reset kotla, a ako se anomalija ni tako ne reši, morate pozvati osposobljenog tehničara (na primer Tehnički Servis preduzeća Immergas).

Nedovoljna cirkulacija vode. Do toga dolazi u slučaju prezagrevanja kotla zbog nedovoljne cirkulacije vode u primarnom krugu (šifra 27); uzroci mogu da budu:

- slaba cirkulacija uređaja; uverite se da nije došlo do začepljenja na krugu za grejanje i da je uređaj bez vazduha (odzračćen);
- pumpa je blokirana; obavite deblokadu pumpe.

Ako se tako nešto bude često dešavalo, pozovite osposobljenog tehničara (na primer Tehnički Servis preduzeća Immergas).

Curenje iz sanitarnog kruga. Ako tokom rada u fazi grejanja dođe do povećanja temperature sanitarne vode, kotao signalizuje anomaliju (šifra 28) i smanjuje temperaturu grejanja da bi se ograničilo stvaranje kamenca u izmenjivaču. Uverite se da su sve slavine sanitarnog uređaja zatvorene i da ne propuštaju, u svakom slučaju se uverite da nema curenja iz uređaja. Kotao se vraća u normalni rad kada se povrate optimalni uslovi sanitarnog uređaja.

Ako se anomalija ni tako ne reši, morate pozvati osposobljenog tehničara (na primer Tehnički Servis preduzeća Immergas).

Nema komunikacije sa Digitalnim Daljinskim Upravljačem. Do toga dolazi 1 minut posle pada komunikacije između kotla i DDU-a (šifra 31). Da bi se obavio reset šifre sa greškom; isključite i uključite napajanje kotla. Ako se tako nešto bude često dešavalo, pozovite osposobljenog tehničara (na primer Tehnički Servis preduzeća Immergas).

Isključenje kotla. Pritisnite dugme (2 Sl. 2-1) (☞) sve dok se na displeju ne pojavi simbol (☞).

NAPOMENA: u ovakvom stanju se kotao mora smatrati još uvek pod naponom.

Isključite višepolarni spoljašnji prekidač kotla i zatvorite slavinu za gas na početnom delu aparata. Ne ostavljajte nepotrebno uključenim kotao kada se neće koristiti u dužem periodu.

2.5 VRAĆANJE U PRETHODNO STANJE PRITISKA UREĐAJA ZA GREJANJE

Periodično kontrolišite pritisak vode u uređaju. Kazaljka na manometru kotla mora pokazivati vrednost između 1 i 1,2 bara.

Ako je pritisak niži od 1 bara (kada je uređaj hladan) morate se pobrinuti za vraćanje u prethodno stanje uz pomoć slavine za punjenje koja se nalazi u donjem delu kotla (Sl. 2-2).

NAPOMENA: zatvorite slavinu za punjenje nakon operacije.

Ako pritisak dođe do vrednosti od 3 bara postoji rizik od intervencije bezbednosnog ventila.

U tom slučaju zatražite intervenciju profesionalno kvalifikovanog osoblja.

Ako bude često dolazilo do pada pritiska, zatražite intervenciju profesionalno kvalifikovanog osoblja na način da eliminiše eventualno propuštanje iz uređaja.

2.6 PRAŽNENJE UREĐAJA.

Da bi se obavila operacija pražnjenja kotla, otvorite prikladnu slavinu za pražnjenje (Sl. 2-2). Pre nego što obavite ovu operaciju, uverite se da je slavina za punjenje zatvorena.

2.7 ZAŠTITA OD SMRZAVANJA.

Kotao je serijski opremljen funkcijom protiv smrzavanja koja se pobrinula da stavi u funkciju pumpu i gorionik kada se temperatura vode uređaja spusti ispod 4°C (serijska zaštita sve do min. temperature od -5°C) a zaustavlja se nakon što se pređu 42°C. Funkcija protiv smrzavanja se garantuje ako aparat i svi njegovi delovi savršeno rade, nije u stanju "blokade" i napaja se strujom. Da se aparat ne bi nepotrebno održavao aktivnim u slučaju dužeg nekorisćenja, morate u potpunosti isprazniti uređaj ili dodati u vodu uređaja za grejanje antifriz sredstva. U oba slučaja se sanitarni krug kotla mora isprazniti. Ako se uređaj često ispražnjava, morate obavezno obaviti punjenje vodom koja se prikladno tretira da bi se eliminisala tvrdoća radi koje dolazi do stvaranja kamenca.

Sve informacije koje se odnose na zaštitu od smrzavanja se navode u pogl. 1.4. Da bi se garantovala ispravnost aparata i termosanitarnog uređaja u zonama u kojima se temperatura spušta ispod nule, savetujemo vam da zaštitite uređaj antrifriz sredstvom i instalirajte na kotlu *Komplet protiv smrzavanja preduzeća Immergeas*. U slučaju duže neaktivnosti (vikendica), pored ostalog savetujemo da:

- isključite napajanje strujom;
- ispraznite sanitarni krug kotla uz pomoć predviđenih ventila za pražnjenje (Sl. 1-33) i unutrašnje mreže za distribuciju sanitarne vode.

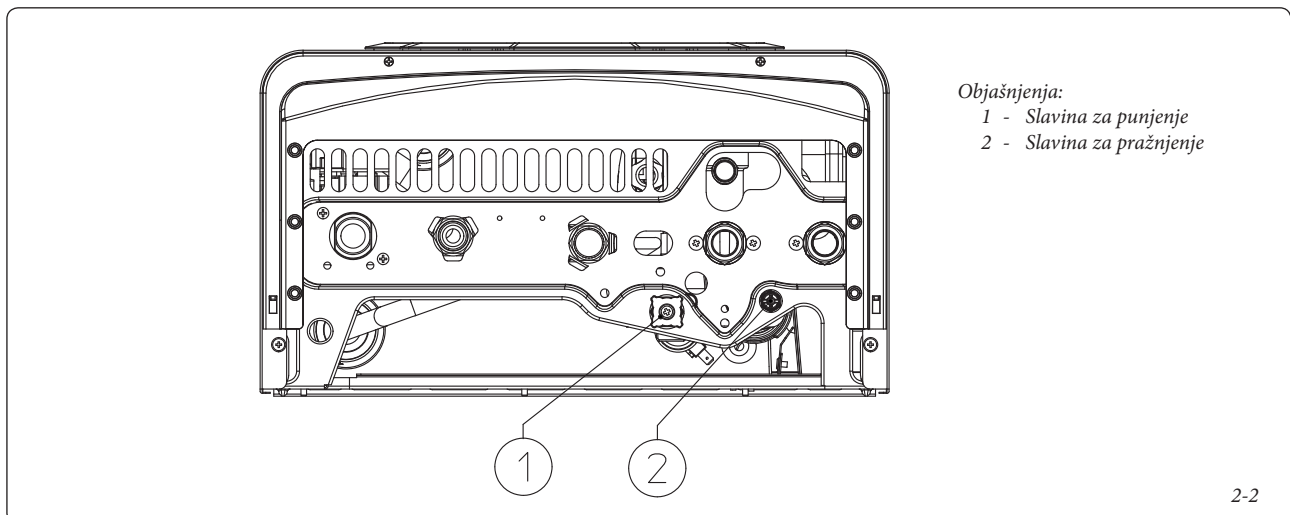
2.8 ČIŠĆENJE KUĆIŠTA.

Za čišćenje kućišta kotla koristite vlažne krpe i neutralni sapun. Ne koristite deterdžente koji grebu ili one u prahu.

2.9 DEFINITIVNA DEAKTIVACIJA.

U slučaju da odlučite obaviti definitivnu deaktivaciju kotla, neka to obavi profesionalno kvalifikovano osoblje za takve operacije, ono se sem toga mora uveriti da se uređaj više ne napaja strujom, vodom i gorivom.

Pogled odozdo.



2-2

3 PUŠTANJE KOTLA U RAD (POČETNA KONTROLA)

Prilikom puštanja u rad kotla morate:

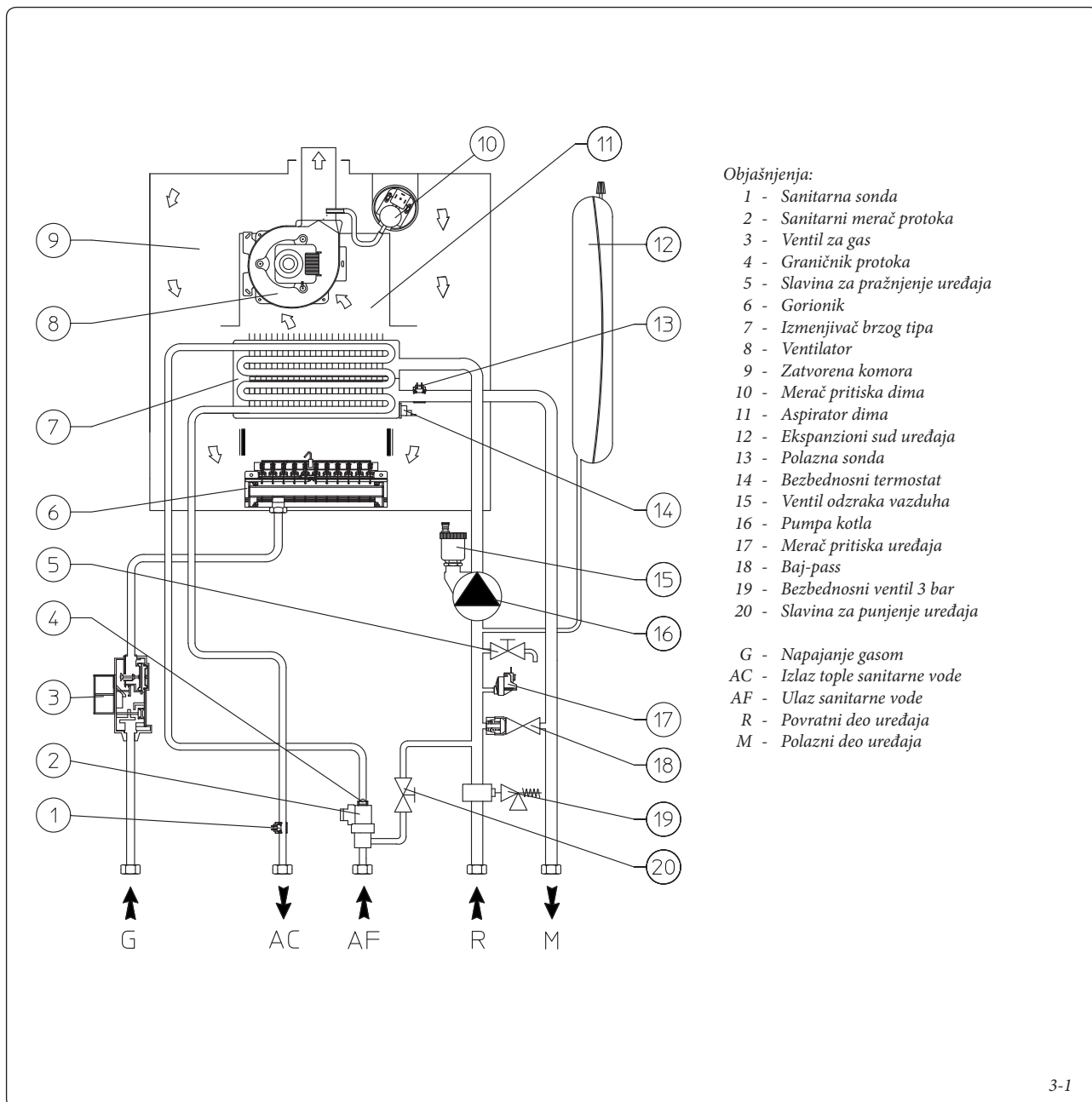
- se uveriti da postoji izjava o prikladnosti instalacije;
- se uveriti da se korišćeni gas podudara sa onim za koji je kotao pripremljen;
- se uveriti da se obavilo povezivanje na mrežu od 230V-50Hz, poštujući polaritet L-N i uzemljenje;
- se uveriti da je uređaj za grejanje pun vode, kontrolisati da kazaljka manometra koga pokazuje pritisak od $1 \pm 1,2$ bara;
- se uveriti da je kapica ventila za odzrak vazduha otvorena i da je uređaj dobro odzračen;
- uključiti kotao i uveriti se u pravilno uključivanje;

- proveriti maksimalnu, srednju i minimalnu nosivost gasa i da su odgovarajući pritisci u skladu sa onim navedenim u knjižici (Pogl. 3.17);
- uveriti se u intervenciju bezbednosnog uređaja u slučaju da nema gasa te odgovarajuće vreme intervencije;
- uveriti se u intervenciju opšteg prekidača koji se nalazi na početnom delu kotla;
- uveriti se da terminali za usis/odvod nisu začepljeni;
- uveriti se u intervenciju bezbednosnog merača pritiska u odnosu na nedostatak vazduha;
- uveriti se u intervenciju organa za prilagodavanje;
- uveriti se u zaptivnost uređaja za prilagodavanje nosivosti gasa (u slučaju da se promeni regulacija);

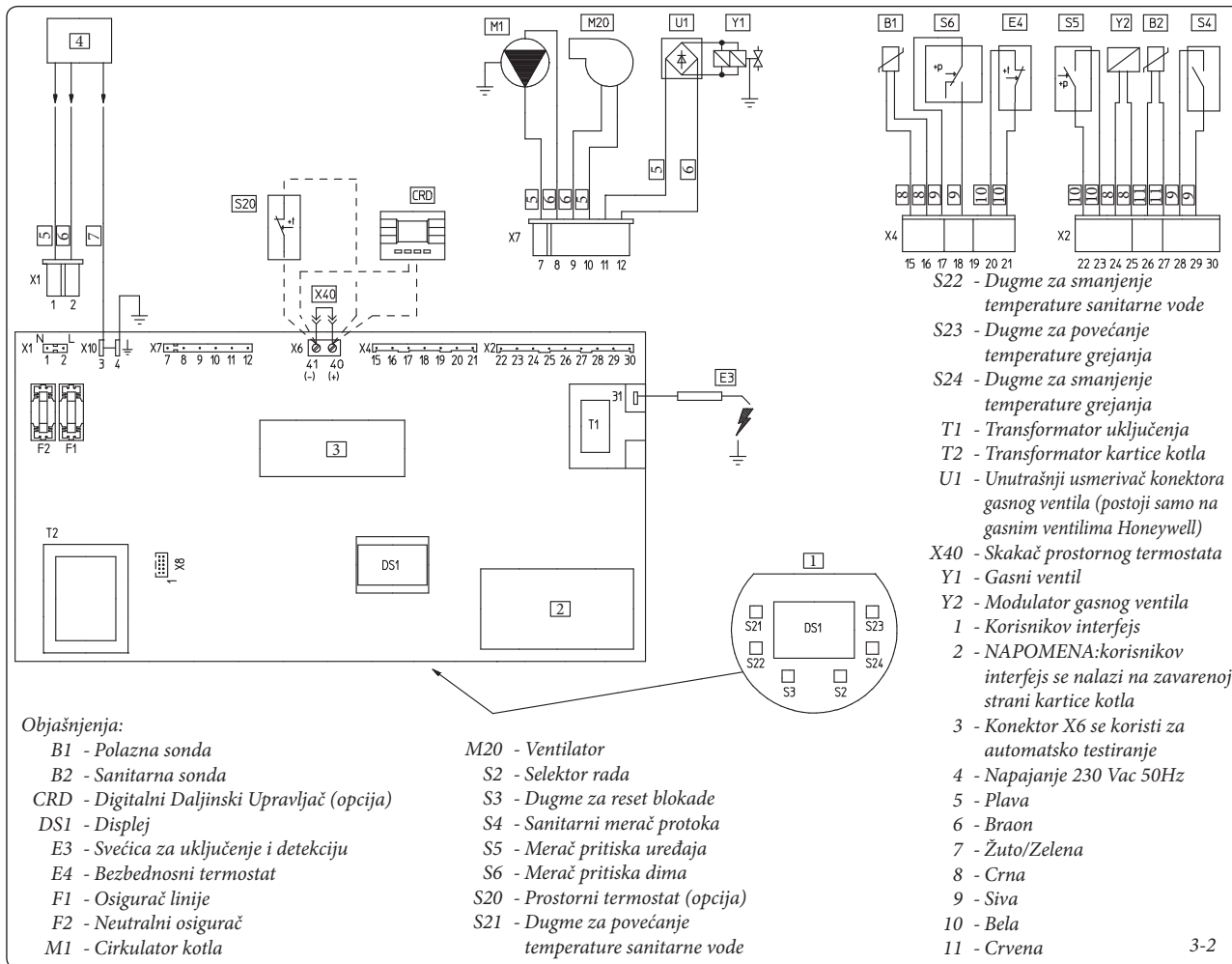
- uveriti se u proizvodnju tople sanitarne vode;
- uveriti se u zaptivnost hidrauličnih krugova;
- uveriti se u pravilnu ventilaciju i/ili provetravanje prostorije u kojoj je predviđena instalacija.

Ako i samo jedna od ovih kontrola koje se tiču bezbednosti bude negativna, uređaj se ne sme puštati u rad.

3.1 HIDRAULIČNA ŠEMA.



3.2 ELEKTRIČNA ŠEMA.



Kotao je pripremljen za postavljanje prostornog termostata (S20), prostornog termostata On/Off, sata programatora ili Digitalnog Daljinskog Upravljača (CDR-DDU). Povežite na klemu 40-41 i eliminišite skakač X40.

3.3 EVENTUALNI PROBLEMI I NJIHOVI UZROCI.

NAPOMENA: intervencije održavanja moraju obaviti osposobljeni tehničari (na primer Tehnički Servis preduzeća Immergas).

- Miris gasa. Tako nešto je posledica ispuštanja gasa iz cevi u krugu za gas. Morate proveriti nepropusnost u krugu provodjenja gasa.

- Ventilator radi ali ne dolazi do prenošenja uključanja na rampu gorionika. Može se desiti da se ventilator uključi ali bezbednosni merač pritiska ne prebacuje kontakt. Morate kontrolisati:

- 1) da cev za usis-odvod nije predugačka (duža od dozvoljenih dimenzija).
- 2) da cev za usis-odvod nije delimično začepljena (bilo na odvodu bilo na usisu).
- 3) da je dijafragma koja se nalazi na odvodu dima prikladna za dužinu cevi za usis i odvod.
- 4) da je zatvorena komora perfektno nepropusna.
- 5) da je napon napajanja ventilatora veći od 196 V.

- Nepravilno sagorevanje (crveni ili žuti plamen). Tako nešto može uzrokovati: prljavi gorionik, začepljena lamelarna kutija, nepravilno instalirani terminal za usis-odvod. Obavite

čišćenje gore navedenih komponenata i uverite se da je terminal pravilno i instaliran.

- Česte intervencije bezbednosnog termostata zbog previsoke temperature. Tako nešto može zavisiti od smanjenog pritiska u kotlu, slabe cirkulacije u uređaju za grejanje, blokirane pumpe ili anomalije kartice za prilagodavanje kotla. Proverite na manometru da je pritisak uređaja u okviru određenih vrednosti. Uverite se da ventili radijatora nisu svi zatvoreni.

- Ima vazduha u unutrašnjosti uređaja. Uverite se da je kapica prikladnog ventila za odzrak vazduha otvorena (Sl. 1-33). Uverite se da je pritisak uređaja i predpunjenje ekspanzione posude u okviru određenih vrednosti, vrednost predpunjenja ekspanzione posude mora da bude 1,0 bara, vrednost pritiska uređaja između 1 i 1,2 bara.

- Blokada uključivanja vidi pogl. 2.5 i 1.5 (električno povezivanje).

- Izlazi malo vode: kada zbog naslaga kamenca (soli kalcijuma i magnezijuma) dođe do pada performanse tokom faze ispuštanja tople sanitarne vode, morate obaviti hemijsko uklanjanje kamenca od strane osposobljenog tehničara kao što je na primer tehnički Servis preduzeća Immergas. Ovo hemijsko uklanjanje kamenca se mora obaviti sa vodene strane izmenjivača toplote Bithermic , po diktatu dobre tehnike . Da bi se očuvala ispravnost i efikasnost izmenjivača, morate koristiti nekorozivni uklanjač kamenca. Čišćenje se mora obaviti bez da koristite mehanička sredstva koja bi mogla oštetiti izmenjivač.

3.4 KONVERZIJA KOTLA U SLUČAJU PROMENE GASA

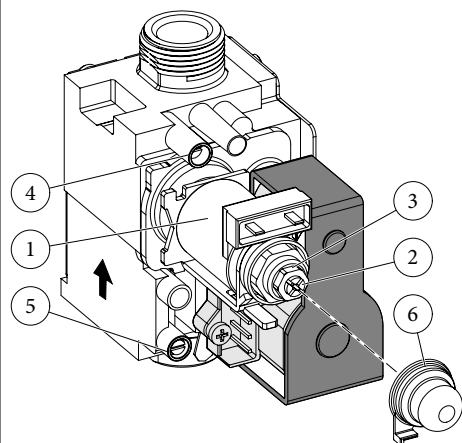
Kada se aparat bude prilagođavao na drugu vrstu gasa u odnosu na onu na ploči sa podacima, morate zatražiti komplet sa svim potrebnim elementima za transformaciju koja će se brzo obaviti.

Operacija prilagodavanja na vrstu gasa se mora poveriti osposobljenom tehničaru (na primer Tehničkom Servisu preduzeća Immergas).

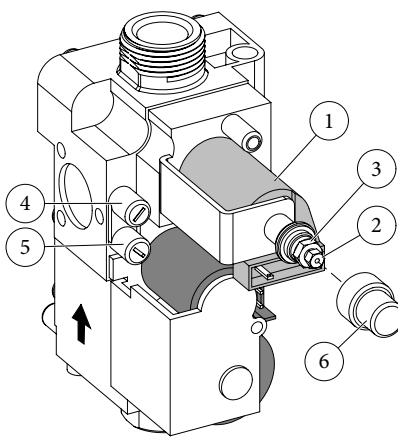
Za prelazak sa jedne vrste gasa na drugi morate:

- isključiti napajanje aparata;
- zameniti mlaznice glavnog gorionika i to na način da postavite između kolektora gasa i mlaznica prikladne podizače za nepropusnost koje imate u kompletu;
- uključiti napajanje aparata;
- izabrati na tastaturi kotla parametar vrste gasa (P1) pa onda izabrati (nG) u slučaju napajanja Metanom ili (TG) u slučaju napajanja na TNG;
- regulisati nominalnu toplotnu snagu kotla;
- regulisati minimalnu toplotnu snagu kotla u sanitarnoj fazi;
- regulisati minimalnu toplotnu snagu kotla u fazi grejanja;
- regulisati (eventualno) maksimalnu snagu grejanja;
- obaviti zaptivanje uređaja;
- nakon što obavite transformaciju, stavite nalepnicu koju imate u kompletu za konverziju u blizinu pločice za podacima. Na njoj morate da izbrisete markerom stare podatke gasa.

Ventil GAS SIT 845



Ventil GAS VK 4105 M



Objašnjenja:

- 1 - Kolut
- 2 - Šraf za prilagođavanje minimalne snage
- 3 - Matica za prilagođavanje maksimalne snage
- 4 - Izlaz pritiska gasnog ventila
- 5 - Ulaz pritiska gasnog ventila
- 6 - Zaštitna kapica

3-3

Ove regulacije se moraju odnositi na vrstu gasa koji se koristi na način da se slede indikacije iz tabele (Pogl. 3.17).

3.5 KONTROLE KOJE SE MORAJU OBAVITI POSLE KONVERZIJE GASA.

Nakon što ste se uverili da se transformacija obavila sa mlaznicama propisanog prečnika za vrstu gasa koji se koristi i da je kalibrisanje obavljeno na odgovarajućem pritisku, uverite se da:

- da nema vraćanja plamena u komori za sagorevanje;
- da plamen gorionika nije previsok ili prenizak i da je stabilan (da se ne odvaja od gorionika);
- su testeri pritiska koji se koriste za kalibrisanje dobro zatvoreni i da nema propuštanja gasa u krugu.

NAPOMENA: sve operacije koje se odnose na prilagođavanje kotlova mora obaviti kvalifikovani tehničar (na primer Tehnički Servis preduzeća Immergas). Kalibrisanje gorionika se mora obaviti sa diferencijalnim manometrom u obliku slova "U" ili onim digitalnim koji je povezan za izlaz pritiska iznad zatvorene komore (komad 9 Sl. 1-33) i na izlaz pritiska ventila za gas (komad 4 Sl. 3-3), pridržavajući se vrednosti pritiska navedenog u tabeli (Pogl. 3.17) za vrstu gasa za koju je kotao pripremljen.

3.6 EVENTUALNA PRILAGODAVANJA.

- Prilagođavanje nominalne toplotne snage kotla.
 - Pritisnite dugme (+) za prilagođavanje temperature sanitarne vode (3 Sl. 2-1) sve do maksimalne temperature rada.
 - Otvorite slavinu za toplu sanitarnu vodu da ne bi došlo do intervencije modulacije.
 - Prilagodite na mesinganoj matici (3 Sl. 3-3) nominalnu snagu kotla, pridržavajući se vrednosti maksimalnog pritiska navedenih u tabelama (Pogl. 3.17) zavisno od vrste gasa.
 - Okrenete li udesno toplotna snaga se povećava, ulevo se smanjuje.
- Prilagođavanje minimalne toplotne snage kotla u sanitarnoj fazi (Sl. 3-3).

NAPOMENA: nastavite samo ako ste već obavili kalibrisanje nominalnog pritiska.

Prilagođavanje minimalne toplotne snage se postiže uz pomoć plastičnog šrafa sa urezom u obliku krsta (2) koji se nalazi na ventilu za gas a mesingana matica se drži blokiranom (3);

- isključite napajanje koluta za modulaciju (dovoljno je da odvojite faston); okrenete li šraf udesno pritisak se povećava, ulevo se smanjuje. Kada završite sa kalibrisanjem, ponovo uključite napajanje koluta za modulaciju. Pritisak na koji se mora regulisati minimalna snaga kotla u sanitarnoj fazi ne sme da bude niži od onog navedenog na tabeli (Pogl. 3.17) zavisno od vrste gasa.

NAPOMENA: za obavljanje prilagođavanja na ventilu za gas morate skinuti plastičnu kapicu (6), na kraju prilagođavanja ponovo postavite kapicu.

- Prilagođavanje minimalne toplotne snage kotla u fazi grejanja.

NAPOMENA: nastavite samo ako ste već obavili kalibrisanje minimalnog sanitarnog pritiska.

Prilagođavanje minimalne toplotne snage u fazi grejanja se postiže izmenom parametra (P5), povećate li vrednost pritisak se povećava, smanjite li ga pritisak se smanjuje.

- Pritisak na koji se mora prilagoditi minimalna snaga kotla u fazi grejanja ne sme da bude niži od onog navedenog na tabeli (Pogl. 3.17).

3.7 PROGRAMIRANJE ELEKTRONSKE KARTICE

Kotao Eolo Star 24 3 E je pripremljen za eventualno programiranje nekih parametara rada. Izmenom ovih parametara na način opisan u nastavku, možete prilagoditi kotao u skladu sa specifičnim potrebama.

Za ulaz u fazu programiranja morate postupiti na sledeći način:

- pritisnite istovremeno u trajanju od otprilike 15 sekundi dugmad (1) i (2);
- izaberite uz pomoć dugmadi (3) i (4) parametar koji nameravate modifikovati a koji se navodi u sledećoj tabeli:

| Spisak parametara | Opis |
|-------------------|--|
| P0 | Izbor solarnih panela |
| P1 | Izbor vrste gasa |
| P2 | Izbor specijalne vrste gasa G110 |
| P3 | Aktiviranje funkcije protiv curenja |
| P4 | Aktiviranje sanitarne post cirkulacije |
| P5 | Minimalna snaga grejanja |
| P6 | Maksimalna snaga grejanja |
| P7 | Tajmer uključanja grejanja |
| P8 | Tajmer rampe grejanja |

- izmenite odgovarajuću vrednost na način da konsultujete sledeće tabele uz pomoć dugmadi (5) i (6);

- potvrdite podešenu vrednost na način da pritisnete dugme za Reset (1) u trajanju od otprilike 5 sekundi; pritisnete li istovremeno dugmadi (3) + i (4) - za prilagođavanje temperatura sanitarne vode, operacija se poništava.

NAPOMENA: nakon jednog određenog vremena u kojem se nije dirnulo nijedno dugme, operacija se automatski poništava.

Izbor solarnih panela: Podešavanje ove funkcije je potrebno da bi se podesio kotao za rad korišćenjem solarnih panela. Podesite li parametar PO u način **on**"solarni" isključenje gorionika je povezano sa prilagođavanjem sanitarne temperature. U načinu rada **oF**gorionik se isključuje na maksimalnoj vrednosti.

NAPOMENA: u kombinaciji sa kompletom solarnog ventila, savetujemo vam da podesite parametar PO u načinu rada **on**"solarni" (povezan).

| Izbor solarnih panela | |
|--|-----------|
| Opseg podesivih vrednosti | Parametar |
| on "solarni" - oF (Serijsko podešavanje) | P0 |

Izbor vrste gasa. Podešavanje ove funkcije je potrebno da bi se prilagodio kotao za rad sa gasom TNG ili Metanom.

| Izbor vrste gasa | |
|---|-----------|
| Opseg podesivih vrednosti | Parametar |
| TG (TNG) ili nG (Metan) (Serijsko podešavanje) | P1 |

Gas G110 - Gas Kina. Podešavanje ove funkcije je potrebno da bi se prilagodio kotao za rad sa gasom prve familije.

| Gas G110 - Gas Kina (gas prve familije) | |
|---|-----------|
| Opseg podesivih vrednosti | Parametar |
| on - oF (Serijsko podešavanje) | P2 |

Funkcija protiv curenja. Ova funkcija smanjuje temperaturu grejanja na 57°C u slučaju da se otkrije sanitarna cirkulacija u načinu grejanje.

| Aktiviranje funkcije protiv curenja | |
|-------------------------------------|-----------|
| Opseg podesivih vrednosti | Parametar |
| on (Serijsko podešavanje) - oF | P3 |

Funkcija sanitarne postcirkulacije. Kada je funkcija postcirkulacije aktivna, nakon uzimanja tople sanitarne vode pumpa ostaje uključenom u trajanju od 2,5 sek u fazi zime a 1,5 u fazi leto da bi se smanjilo stvaranje kamenca.

| Aktiviranje sanitarne post cirkulacije | |
|--|-----------|
| Opseg podesivih vrednosti | Parametar |
| on (Serijsko podešavanje) - oF | P4 |

Snaga grejanja. Kotao Eolo Star 24 3 E je opremljen elektronskom modulacijom koja prilagođava potencijal kotla efektivnim toplotnim zahtevima stana ili kuće. Znači kotao normalno radi u promenljivom polju pritiska gasa koje obuhvata minimalnu i maksimalnu snagu grejanja u funkciji toplotnog opterećenja uređaja.

NAPOMENA: kotao Eolo Star 24 3 E je proizveden i kalibrisan u fazi grejanja na nominalnu snagu. Ipak je potrebno otprilike 10 minuta da bi se došlo na nominalnu snagu grejanja koja se može izmeniti na način da izaberete pametar (P6).

NAPOMENA: izbor parametara "Minimalna snaga grejanja" i "Maksimalna snaga grejanja", kada postoji zahtev za grejanjem, omogućuje uključivanje kotla i napajanja modulatora sa strujom jednakom odgovarajućoj podešenoj vrednosti.

| Minimalna snaga grejanja | |
|------------------------------|-----------|
| Opseg podesivih vrednosti | Parametar |
| od 0 % Imaks. do 63 % Imaks. | P5 |

| Maksimalna snaga grejanja | |
|--|-----------|
| Opseg podesivih vrednosti | Parametar |
| od 0 % Imaks. do 99 % Imaks. (Serijsko podešavanje) | P6 |

Podešavanje tajmera. Kotao je opremljen elektronskim tajmerom koji sprečava prečesto uključivanje gorionika u fazi grejanja. Kotao se serijski prilaže sa tajmerom podešenim na 3 minuta.

| Tajmer uključnja grejanja | |
|---|-----------|
| Opseg podesivih vrednosti | Parametar |
| od 1 do 10 1 = 30 sekunda 2 = 2 minuta 3 = 3 minuta (Serijsko podešavanje) | P7 |

Tajming rampe za grejanje. Kotao obavlja rampu grejanja od otprilike 10 minuta da bi stigao na minimalnu snagu nominalne snage grejanja.

| Tajmer rampe grejanja | |
|---|-----------|
| Opseg podesivih vrednosti | Parametar |
| od 1 do 10 1 = 30 sekunda 2 = 2 minuta 10 = 10 minuta (Serijsko podešavanje) | P8 |

3.8 FUNKCIJA SPOROG AUTOMATSKOG UKLJUČENJA SA VREMENSKI OGRANIČENIM ISPUŠTANJEM.

Elektronska rampa u fazi uključnja obavlja ispuštanje gasa sa porastom (vrednosti pritiska zavise od vrste izabranog gasa) i to sa prethodno određenim trajanjem. Tako nešto sprečava da se svaki put mora obavljati kalibrisanje ili podešavanje faze uključnja kotla u bilo kojim uslovima korišćenja.

3.9 FUNKCIJA "DIMNJAČAR".

Ako se ova funkcija aktivira, ona forsira kotao na maksimalnu snagu grejanja u trajanju od 15 minuta.

U tom su stanju isključena sva podešavanja i ostaje aktivnim samo bezbednosni termostat temperature i granični termostat. Da bi se aktivirala funkcija dimnjačar, potrebno je držati pritisnutim dugme za Reset barem 10 sekunda sa kotlom u stanju Stand-by (čekanje), njena aktivacija se signalizira treperenjem simbola (8 i 11 Sl. 2-1). Ova funkcija daje mogućnost tehničaru da proveriti parametre sagorevanja. Kada završite sa kontrolama deaktivirajte funkciju na način da isključite i ponovo uključite kotao.

3.10 TAJMING GREJANJA.

Kotao Eolo Star 24 3 E je opremljen elektronskim tajmingom koji sprečava prečesto uključivanje gorionika u fazi grejanja. Kotao se serijski prilaže sa tajmerom podešenim na 3 minuta. Da bi se tajming podesio na druge vrednosti, sledite uputstva za podešavanje parametara na način da izaberete parametar (P7) i podesite jednu od vrednosti navedenih u odgovarajućoj tabeli.

3.11 FUNKCIJA PROTIV BLOKADE PUMPE.

U načinu rada "leto" (☀️) kotao je opremljen funkcijom koja pokreće pumpu barem 1 put svakih 24 sata u trajanju od 30 sekundi da bi se smanjio rizik od blokade pumpe zbog duže neaktivnosti.

U načinu rada "zima" (❄️) kotao je opremljen funkcijom koja pokreće pumpu barem 1 put svakih 3 sata u trajanju od 30 sekunda.

3.12 FUNKCIJA PROTIV CURENJA SANITARNOG KRUGA.

Ova funkcija ako je aktivna, smanjuje temperaturu grejanja na 57°C u slučaju da se otkrije sanitarna cirkulacija u načinu rada grejanje. Funkcija se može isključiti na način da izaberete parametar (P3).

3.13 FUNKCIJA PROTIV SMRZAVANJA RADIJATORA.

Ako je povratni deo uređaja na temperaturi nižoj od 4°C, kotao se pušta u rad sve dok ne dostigne 42°C.

3.14 PERIODIČNA AUTOMATSKA KONTROLA ELEKTRONSKE KARTICE.

Tokom rada u načinu grejanje ili kada je kotao u stanju stand-by, funkcija se aktivira svakih 18 sati od poslednje kontrole /napajanja kotla. U slučaju rada u sanitarnom načinu, automatska kontrola počinje u roku od 10 minuta posle kraja uzimanja u toku i to u trajanju od 10 sekundi.

NAPOMENA: tokom automatske kontrole kotao ostaje neaktivnim, uključujući i signalizacije.

3.15 RASTAVLJANJE KUĆIŠTA.

Da bi se kotao mogao lako održavati, kućište se može rastaviti na sledeći način (Sl. 3-4):

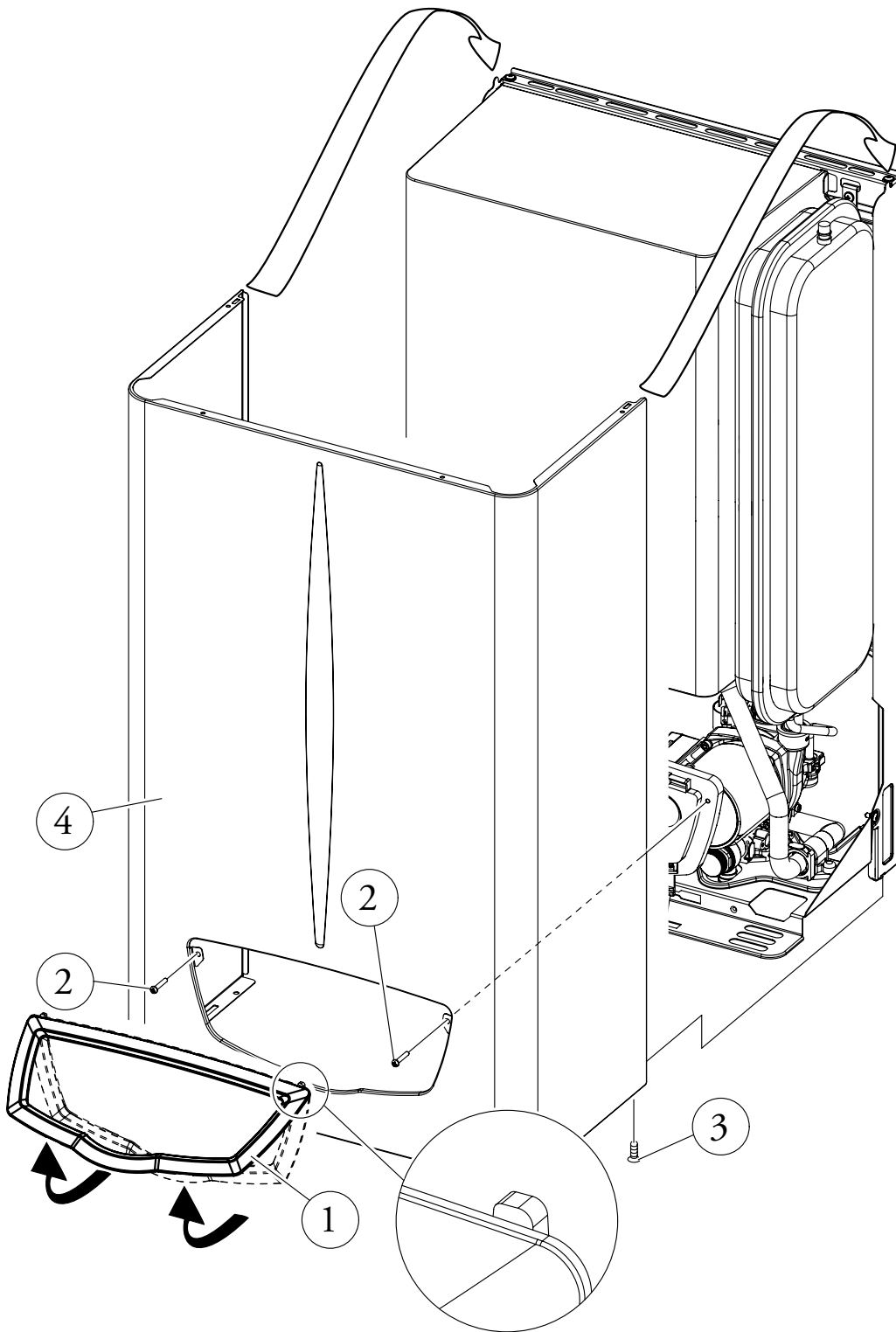
- Skinite okvir (1) na način da ga uhvatite za rubove i povučete prema sebi na način prikazan strelicama.
- Odvijte 2 prednja šrafa (2) i 2 donja šrafa (3) za pričvršćenje kućišta (4).
- Povucite kućište prema sebi (4) i istovremeno ga povucite prema gore na način da ga otkočite iz gornjih kvaka.

3.16 GODIŠNJA KONTROLA I ODRŽAVANJE APARATA.

Svake godine se moraju obaviti sledeće operacije kontrole i održavanja.

- Čišćenje izmenjivača strana dima.
- Čišćenje glavnog izmenjivača.
- Vizuelna provera da na aspiratoru dima nema tragova uništenja ili korozije.
- Kontrola pravilnog uključanja i rada.
- Provera pravilne kalibracije gorionika u sanitarnoj fazi i onoj grejanja.
- Provera pravilnog rada komandnih uređaja i prilagođavanja aparata i to naročito:
 - intervencije opšteg električnog prekidača postavljenog izvan kotla.
 - intervencije termostata za prilagođavanja uređaja,
 - intervencije termostata za sanitarno prilagođavanje.
- Provera nepropusnosti kruga za gas aparata i unutrašnjeg uređaja.
- Provera intervencije uređaja protiv manjka gasa kontrole plamena jonizacijom, vreme intervencije mora da bude manje od 10 sekunda.
- Vizuelna provera da nema propuštanja vode ili oksidacije sa/na spojkama.
- Vizuelna provera da odvod bezbednosnog ventila vode nije začepljen.
- Proverite da punjenje ekspanzione posude, nakon što ispustite pritisak iz uređaja na način da ga postavite na nulu (to možete očitati na manometru kotla), bude 1,0 bar.
- Proverite da statički pritisak uređaja (kada je on hladan i nakon što ste napunili uređaj na slavini za punjenje) bude između 1 i 1,2 bara.
- Vizuelno proverite da bezbednosni uređaji i oni kontrole ne budu uništeni i/ili u kratkom spoju i to naročito:
 - bezbednosni termostat temperature;
 - merač pritiska vode;
 - merač pritiska vazduha.
- Proverite stanje i ispravnost električnog uređaja i to naročito:
 - da žice za električno napajanje budu smeštene u provodniku kablova;
 - da nema tragova crnila ili izgorenosti.

NAPOMENA: prilikom periodičnog održavanja aparata, dobro bi bilo da obavite i kontrolu i održavanje toplotnog uređaja, u skladu sa onim što navodi propis na snazi.



3.17 PROMENJIVA TOPLOTNA SNAGA.

NAPOMENA: pritisci navedeni u tabeli predstavljaju razlike pritiska koji postoji na izlazu gasnog ventila i komore za sagorevanje. Prilagodavanje se znači mora obaviti diferencijalnim manometrom (stupić u obliku slova "U" ili digitalni manometar) sa sondama umetnutim u probni pritisak izlaza modulprilagodljivog ventila i na pozitivni probni pritisak zatvorene komore. Podaci o snazi u tabeli se određuju sa cevi za usis-odvod dužine 0,5 m. Protok gasa se odnosi na toplotnu moć nižu od temperature od 15°C i na pritisak od 1013 mbara. Pritisak gorionika se odnosi na korišćenje gasa na temperaturi od 15°C.

| TERMIČKA SNAGA | | METAN (G20) | | | BUTAN (G30) | | | PROPAN (G31) | | |
|----------------|----------|-----------------------|--------------------------|--------|-----------------------|--------------------------|--------|-----------------------|--------------------------|-----------------------|
| | | PROTOK GASA GORIONIKA | PRIT. MLAZNICA GORIONIKA | | PROTOK GASA GORIONIKA | PRIT. MLAZNICA GORIONIKA | | PROTOK GASA GORIONIKA | PRIT. MLAZNICA GORIONIKA | |
| | | | (m ³ /h) | (mbar) | | (mm H ₂ O) | (kg/h) | | (mbar) | (mm H ₂ O) |
| (kW) | (kcal/h) | | | | | | | | | |
| 23,8 | 20468 | 2,70 | 11,40 | 116,3 | 2,01 | 28,20 | 287,6 | 1,98 | 36,30 | 370,2 |
| 23,0 | 19780 | 2,61 | 10,65 | 108,6 | 1,94 | 26,30 | 268,2 | 1,91 | 33,97 | 346,4 |
| 22,0 | 18920 | 2,49 | 9,76 | 99,5 | 1,86 | 24,05 | 245,2 | 1,83 | 31,20 | 318,1 |
| 21,0 | 18060 | 2,38 | 8,92 | 91,0 | 1,78 | 21,93 | 223,6 | 1,75 | 28,58 | 291,5 |
| 20,0 | 17200 | 2,27 | 8,13 | 82,9 | 1,70 | 19,94 | 203,3 | 1,67 | 26,11 | 266,2 |
| 19,0 | 16340 | 2,16 | 7,39 | 75,3 | 1,61 | 18,07 | 184,3 | 1,59 | 23,77 | 242,4 |
| 18,0 | 15480 | 2,06 | 6,69 | 68,2 | 1,53 | 16,31 | 166,3 | 1,51 | 21,56 | 219,8 |
| 17,0 | 14620 | 1,95 | 6,02 | 61,4 | 1,45 | 14,65 | 149,4 | 1,43 | 19,46 | 198,5 |
| 16,0 | 13760 | 1,84 | 5,40 | 55,1 | 1,37 | 13,10 | 133,6 | 1,35 | 17,48 | 178,3 |
| 15,0 | 12900 | 1,74 | 4,82 | 49,1 | 1,30 | 11,65 | 118,8 | 1,27 | 15,61 | 159,2 |
| 14,0 | 12040 | 1,63 | 4,27 | 43,5 | 1,22 | 10,28 | 104,9 | 1,20 | 13,85 | 141,2 |
| 13,0 | 11180 | 1,52 | 3,75 | 38,3 | 1,14 | 9,01 | 91,9 | 1,12 | 12,18 | 124,3 |
| 12,0 | 10320 | 1,42 | 3,27 | 33,4 | 1,06 | 7,83 | 79,9 | 1,04 | 10,62 | 108,3 |
| 11,5 | 9847 | 1,36 | 3,03 | 30,9 | 1,01 | 7,23 | 73,7 | 1,00 | 9,81 | 100,1 |
| 10,0 | 8600 | 1,19 | 2,36 | 24,1 | 0,89 | 5,62 | 57,3 | 0,87 | 7,62 | 77,7 |
| 9,0 | 7740 | 1,07 | 1,96 | 19,9 | 0,80 | 4,65 | 47,4 | 0,79 | 6,26 | 63,8 |
| 8,0 | 6880 | 0,95 | 1,59 | 16,3 | 0,71 | 3,79 | 38,6 | 0,70 | 5,02 | 51,2 |
| 7,0 | 6020 | 0,83 | 1,27 | 13,0 | 0,62 | 3,04 | 31,0 | 0,61 | 3,91 | 39,9 |
| 6,8 | 5848 | 0,81 | 1,22 | 12,4 | 0,60 | 2,91 | 29,7 | 0,59 | 3,71 | 37,8 |

3.18 PARAMETRI SAGOREVANJA.

| | | G20 | G30 | G31 |
|--|----------------------------|-------------|-------------|-------------|
| Prečnik mlaznice za gas | mm | 1,35 | 0,79 | 0,79 |
| pritisak napajanja | mbar (mm H ₂ O) | 20 (204) | 29 (296) | 37 (377) |
| Maseni protok dimnih gasova na nominalnoj snazi | kg/h | 53 | 53 | 55 |
| Maseni protok dimnih gasova na minimalnoj snazi | kg/h | 52 | 53 | 54 |
| CO ₂ na Q. Nom./Min. | % | 6,95 / 1,95 | 8,00 / 2,24 | 7,66 / 2,20 |
| CO na 0% O ₂ na Q. Nom./Min. | ppm | 79 / 140 | 95 / 147 | 63 / 137 |
| NO _x na 0% O ₂ na Q. Nom./Min. | ppm | 55 / 34 | 77 / 30 | 78 / 30 |
| Temperatura dima na nominalnoj snazi | °C | 110 | 112 | 109 |
| Temperatura dima na minimalnoj snazi | °C | 96 | 93 | 95 |

3.19 TEHNIČKI PODACI.

| | | |
|--|---|--------------|
| Nominalna toplotna nosivost. | kW (kcal/h) | 25,5 (21914) |
| Minimalna toplotna sanitarna nosivost | kW (kcal/h) | 7,6 (6578) |
| Minimalna toplotna nosivost grejanja | kW (kcal/h) | 12,8 (11045) |
| Nominalna toplotna snaga (korisna) | kW (kcal/h) | 23,8 (20468) |
| Minimalna sanitarna toplotna snaga (korisna) | kW (kcal/h) | 6,8 (5848) |
| Minimalna toplotna snaga grejanja (korisna) | kW (kcal/h) | 11,5 (9847) |
| Toplotna korisna efikasnost na nominalnoj snazi | % | 93,4 |
| Toplotna korisna efikasnost pri opterećenju od 30% nominalne snage | % | 90,2 |
| Gubitak toplote na kućištu sa gorionikom On/Off | % | 0,60 / 0,46 |
| Gubitak toplote na kaminu sa gorionikom On/Off | % | 6,00 / 0,03 |
| Maks.pritisak rada kruga za grejanje | bar | 3 |
| Maks.temperatura rada kruga za grejanje | °C | 90 |
| Podesiva temperatura grejanja | °C | 35 - 80 |
| Ekspanzioni sud uređaja ukupna zapremnina | l | 4,2 |
| Predpunjenje ekspanzionog suda | bar | 1 |
| Sadržaj vode generatora | l | 0,7 |
| Raspoloživa prevalencija sa nosivošću 1000l/h | kPa (m H ₂ O) | 30,4 (3,10) |
| Korisna termička snaga za proizvodnju tople vode | kW (kcal/h) | 23,8 (20468) |
| Prilagodljiva temperatura sanitarne tople vode | °C | 35 - 55 |
| Graničnik sanitarnog protoka na 2 bara | l/min | 7,1 |
| Min.(dinamički) pritisak sanitarnog kruga | bar | 0,3 |
| Maks.pritisak rada sanitarnog kruga | bar | 10 |
| Minimalno uzimanje tople sanitarne vode | l/min | 1,7 |
| Specifična nosivost (ΔT 30°C) | l/min | 10,5 |
| Sposobnost stalnog uzimanja (ΔT 30°C) | l/min | 11,1 |
| Težina punog kotla | kg | 29,7 |
| Težina praznog kotla | kg | 29,0 |
| Električno povezivanje | V/Hz | 230/50 |
| Nominalna apsorpcija | A | 0,67 |
| Instalirana električna snaga | W | 135 |
| Apsorpcija snage od strane cirkulatora | W | 85 |
| Apsorpcija snage od strane ventilatora | W | 34 |
| Zaštita električnog uređaja aparata | - | IPX5D |
| Klasa NO _x | - | 3 |
| zamišljeni NO _x | mg/kWh | 139 |
| zamišljeni CO | mg/kWh | 61 |
| Vrsta aparata | C12 / C32 / C42 / C52 / C62 / C82 / B22 / B32 | |
| Kategorija | II2H3B/P | |

INSTALATER

KORISNIK

ODRŽAVALAC

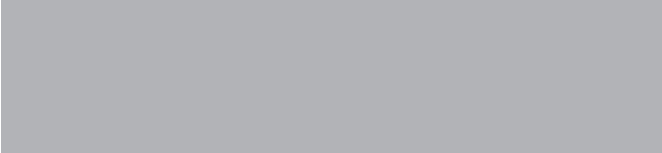
- Vrednosti temperature dima se odnose na temperaturu ulaznog vazduha od 15°C.
- Podaci koji se odnose na performanse sanitarne tople vode se odnose na ulazni dinamički pritisak od 2 bara i ulaznu temperaturu od 15°C; vrednosti se određuju odmah na izlazu iz kotla i uzimajući u obzir da za postizanje izjavljenih podataka se mora izmešati sa hladnom vodom.
- Maksimalna stvorena buka tokom rada kotla je < 55dBA. Merenje zvučne snage odnosi se na testove u polu - anehoičnoj komori uz kotao koji radi na maksimalnoj toplotnoj nosivosti, sa dimenzijama dimovoda u skladu sa standardima proizvođača.

3.20 OBJAŠNENJA PLOČE SA PODACIMA.

| | | | |
|--------------------------------------|--------------------------------------|---------------------|---------------------|
| | | | |
| Md | | Cod. Md | |
| Sr. N° | CHK | Cod. PIN | |
| Type | | | |
| Q _{nw} /Q _n min. | Q _{nw} /Q _n max. | P _n min. | P _n max. |
| PMS | PMW | D | TM |
| NOx Class | | | |
| | | | |
| | | | |

NAPOMENA: tehnički podaci se navode na pločici sa podacima na kotlu

| | CS |
|----------------------|---|
| Md | Model |
| Cod. Md | Kod modela |
| Sr. N° | Serijski broj |
| CHK | Kontrola |
| Cod. PIN | Kod PIN |
| Type | Tip instalacije |
| Q _{nw} min. | Minimalni sanitarni toplotni kapacitet |
| Q _n min. | Minimalni toplotni kapacitet grejanja |
| Q _n min. | Maksimalni sanitarni toplotni kapacitet |
| Q _n max. | Maksimalni toplotni kapacitet grejanja |
| P _n min. | Minimalna toplotna snaga |
| P _n max. | Maksimalna toplotna snaga |
| PMS | Maksimalni pritisak uredaja |
| PMW | Maksimalni sanitarni pritisak |
| D | Specifični protok |
| TM | Maksimalna radna temperatura |
| NOx Class | Klasa NOx |



Immergas S.p.A.
42041 Brescello (RE) - Italy
T. +39.0522.689011
F. +39.0522.680617

immergas.com



This instruction booklet is made of ecological paper.
Cod. I.03213ISCC rev. ST.000218/000 - 10/2013
Serbo per SERBIA (CS)