

ThermoMax

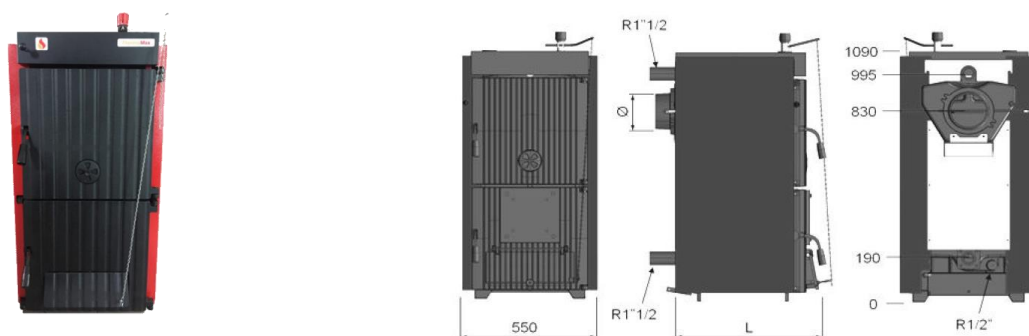


Zemlja porekla: Turska

### Thermomax kombinovani kotao

Thermomax je kombinovani liveni (tropsmajni) kotao koji se proizvodi u rasponu snage do 88kw i karakteriše ga visok stepen efikasnosti. Predviđen je za sagorevanje čvrstog goriva i peleta a zahvaljujući tropromajnom sistemu cirkulacije dimnih gasova ima visoku efikasnost i smanjeni negativan efekat na životnu sredinu.

Mogućnost nadogradnje Feroli ili Lamborghini gorionika.



Model/broj članaka	3	4	5	6	7	8	9	10
Gorivo	Drvo/ Ugalj /Pelet							
Snaga (kw)	15-19	21-28	28-38	36-48	44-69	52-70	60-79	48-88
Zapremina ložišta (dm <sup>3</sup> )	40	59	77	95	114	132	150	168
Količina vode u kotlu	20	25	30	35	40	45	50	55
Promer dimnjače	160			180				
Temperaturni raspon	30-90°C							
Maximalna radna temperatura	90 °C							
Dimenzije (vxš)	1090x550							
Dubina	390	490	590	690	790	890	990	1010
Masa kotla (kg)	215	247	279	311	343	375	407	439

Gorionik na pelet Lamborghini ima mogućnost jednostepenog rada ili modulirajućeg rada u 5 nivoa. Opremljen je motorom sa pužnim prenosnikom i priključnim cevima. U sebi ima ugrađen elektronski interferjs koji olakšava podešavanje rada ventilatora, snage guranja, samodijagnostike i drugih funkcija. Korisnik može podesiti unutrašnji tajmer u skladu sa nedeljnim planom sa 4 dnevna intervala.



Max kapacitet grejanja	34,1	55,0
Potrošnja peleta (min/max)	2,9/7,2 kg/h	6,3/11,6 kg/h
Napajanje/frekvencija	230V/50Hz	
El.grejač	300W	
Kapacitet spremnika	140kg	350kg
Dimenzije peleta	6/35mm	
Masa gorionika	11kg	13,5kg