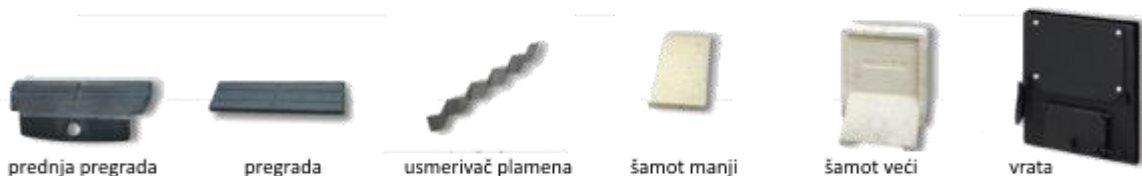


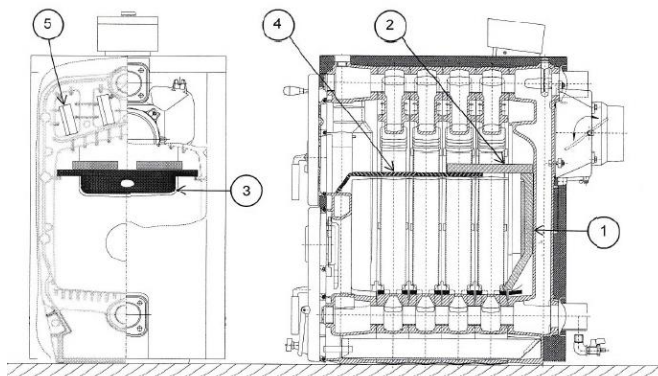
SET ZA POVEĆANJE EFIKASNOSTI ZA VIADRUS KOTLOVE

U Viadrus setove na pelet je preporučljivo ugraditi set za povećanje stepena iskorišćenja u vidu šamotnih cigli i livenih pregrada za usmeravanje plamena, čime se podiže stepen iskorišćenja i preko 90%. Postoji mogućnost i kupovine samo seta za povećanje efikasnosti za korisnike koji već poseduju Viadrus kotlove.

Ovaj komplet nije obavezan ali je višestruko koristan, glavna uloga kompleta je da kontroliše brzinu i usmeri plamen da ima što duži put kroz kotao kako bi se povećalo iskorišćenje kotla i smanji potrošnja, ujedno uloga ovog seta je da zaštiti pojedine delove kotla kako od rada gorionika.



Uputstvo za montažu seta za povećanje efikasnosti



1. Zadnja šamotna cigla.
2. Šamotne cigle se naslanjaju na livenu pregradu i zadnju šamotnu ciglu kotla.
3. Prednja livena pregrada sa revizionim otvorom.
4. U kotlu na svim člancima postoje ispusti ka unutrašnjosti kotla, sa obe strane, koji služe da se na njih slože segmenti livene pregrade (element P1) i prednja pregrada sa revizionim otvorom.
5. Turbulatori (usporivači) toplog vazduha.