

Neophodni uslovi za montažu i puštanje kotla u rad

Molimo Vas da, pre nego što se odlučite za kupovinu našeg proizvoda, dobro proučite ovaj dokument, sagledate situaciju i procenite da li ispunjavate uslove za montažu.

Sva odstupanja kasnije u eksploataciji prouzrokuju:

- velike troškove vanrednog servisiranja
- znatno skraćenje radnog veka kotla
- loše sagorevanje peleta
- povećanu potrošnju peleta

Ukoliko imate bilo kakvih dodatnih pitanja, malih korekcija u dimenzijama prostorije, ventilacije ili odvodu dimnih gasova, molimo Vas da kontaktirate servisnu službu ili naše tehničko lice: + 381 31 783 927.

Ako ispunite ove uslove, sebi obezbeđujete ekonomično, sigurno i dugotrajno korišćenje našeg proizvoda.

1. Minimalna udaljenost bočnih strana kotla od zidova

- leva strana: 65cm
- desna strana: 50cm
- zadnja strana: 40cm
- prednja strana: 100cm
- visina prostorije: 60cm od vrha kotla

Ovo je neophodno da bi serviser mogao da uradi godišnji servis ili brzo sanira eventualni kvar na kotlu, kao i da Vi možete nesmetano da održavate kotao i dimne cevi.

U suprotnom, došli bismo u situaciju da nismo u mogućnosti da izvršimo bilo kakvu intervenciju.

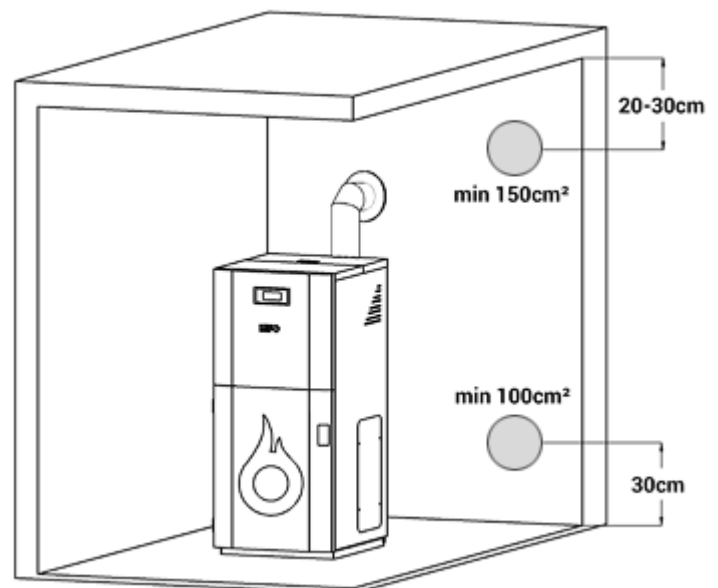
2. Za pravilan rad, kotao mora biti postavljen u provetrenoj prostoriji

Otvor za dotok svežeg vazduha mora biti u donjoj zoni prostorije, 30cm iznad poda u blizini kotla, minimalne veličine 100cm².

Potreban je i ventilacioni otvor za odvod prljavog vazduha (prašina od peleta i pepela) u gornjoj zoni prostorije, 20-30cm ispod plafona, minimalne veličine 150cm².

Zbog mogućnosti da se, usled zagušenja kotla prouzrokovanog neredovnim održavanjem dimnih cevi i dimnjaka, pojavi koncentracija dima u prostoriji, **jako je bitno da postoji i ventilacioni otvor za odvod prljavog vazduha.**

Firma Kepo proizvodi cevi prečnika $\varnothing 120\text{mm}$ sa ukrasnim rozetnama i mrežastim završetkom, koje možete ugraditi kao ventilacioni otvor.



Ovi otvori moraju biti napravljeni tako da ni u jednom momentu ne može doći do njihovog začepjenja.

3. Za odvod dimnih gasova koristiti isključivo dimne cevi $\varnothing 80$, $\varnothing 100$, $\varnothing 120$ sa silikonskim gumicama

Maksimalne količine dimnih cevi za povezivanje kotla sa dimnjakom su:

- T element - 1 komad
- Prave cevi od 1000mm ili 500mm - maksimalno 3m
- Koleno 90° - 1 do 2 komada

U slučaju da se koriste dva kolena od 90° , dužina pravih cevi može biti maksimalno 2m.

Horizontalno postavljene dimne cevi ne smeju biti duže od 1m, sa obaveznim padom na kotao od 3-5%.

Na kraju instalacije dimnih cevi za kotlove na pelet, mora biti izolovani dimnjak.

Minimalni prečnik dimnjaka je $\varnothing 130$.

4. Izolovan dimnjak na koji se povezuje kotao, mora obavezno biti očišćen pre puštanja u rad

Za sve kvarove koji su prouzrokovani neodržavanjem dimnjaka, proizvođač ne snosi odgovornost.

Minimalni interval za čišćenje dimnjaka je jednom godišnje.

Dimnjaci kvadratnog oblika malih dimenzija ometaju pravilan rad kotla. Na dimnjak na koji se povezuje kotao, ne sme biti povezan nijedan drugi potrošač (drugi kotao, peć, kalorifer ili neko drugo grejno telo).

Minimalna visina spoljnog izolovanog dimnjaka je 3m od mesta priključka dimnih cevi.

5. Napon mreže mora biti stabilnih $230V \pm 5\% \max$

U slučaju neispunjenja ovog uslova, periodičnog pada ili skoka napona, proizvođač ne snosi nikakvu odgovornost za prouzrokovane kvarove na kotlu.

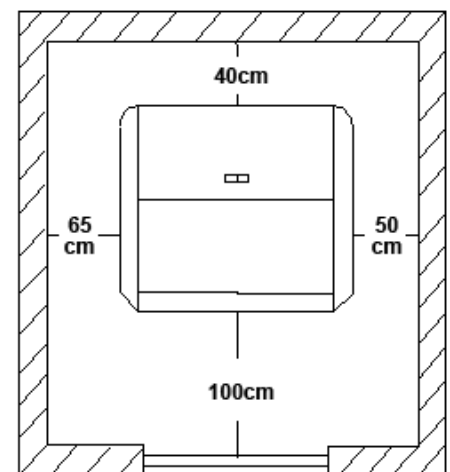
6. Pravilno pozicioniranje kotla

Kotao se po postavljanju mora izravnati štelovanjem stopica.

Minimalna udaljenost kotla od nezapaljivih i slabo zapaljivih materijala, mora biti 50cm (poželjno i veća), a 100cm od lako zapaljivih materijala!

U slučaju provođenja dimnih cevi kroz zapaljive materijale, kao što je drveni zid, potrebno je izvršiti odgovarajuću izolaciju dimnih cevi.

Ako se kotao instalira na podu od zapaljivog materijala, potrebno je napraviti postolje koje je od nezapaljivog materijala, dimenzija većih od dimenzija kotla (najmanje 20cm sa zadnje i bočnih strana i najmanje 40cm sa prednje strane kotla).



U slučaju da neki od navedenih uslova nije ispoštovan, kotao se ne može pustiti u rad!