



**Kotao od sivog liva
na čvrsto gorivo ili
(pelet opcionalno)**



**Garantni list i uputstvo za
instalaciju i upotrebu**



Hvala vam na kupovini ThermoMax kotla. Molimo Vas da pažljivo pročitate ovo uputstvo pre instalacije i rada vašeg proizvoda i čuvajte ga tokom celog radnog ciklusa. Nemojte dirati ili uplitati bilo koji deo proizvoda, osim onih koji su dozvoljeni. Instalacija, održavanje i servis ovog kotla zahtevaju rad ovlašćenog servisera. Za ugradnju kotla i pravilan izbor kotlarnice, instalacije vodenog toka i dimnjača, moraju se uzeti u obzir ovo uputstvo i obavezni propisi.

ThermoMax kotao je izrađen od sivog liva predviđen za sagorevanja čvrstog goriva, konstruisan kao tropromajni sistem dimnih gasova. Namenjen je za toplovodne grejne instalacije i ne bi trebalo da se koristiti za direktno snabdevanje sanitarnom vodom.

Zahvaljujući telu od sivog liva sa fleksibilnom tehnologijom livenja, Vaš kotao je prilično otporan na koroziju koja može biti uzrokovana niskom temperaturom povratne vode i temperaturom dimnih gasova kao i velikoj vlažnosti goriva.

Jedinstveni tropromajni kotao **ThermoMax** će dati veću efikasnost među sličnim proizvodima na tržištu, kao i niže zagađivače i temperature dimnih gasova puštenih iz dimovoda. Ove funkcije će rezultirati uštedom energije.

ThermoMax kotao se može koristiti u veštačkom ili prirodnom sistemu cirkulacije vode zahvaljujući većim vodenim putevima unutar kotla, srednjom količinom isporuke i povratne veze.

Možete sagorevati različita čvrsta goriva čije su specifikacije date dalje u tekstu ovog priručnika. Kako se toplotne vrednosti čvrstih goriva razlikuju, tako će i izlazna snaga varirati u naznačenom maksimalnom i minimalnom opsegu.

Isporuka - pakovanje

ThermoMax kotao se isporučuje u dva pakovanja:

1. Kotao paket, sadrži sastavljeni blok od sivog liva testiran u fabrici.
2. Dodatni paket, sadrži oplatu, izolaciju, termostatski regulator, primarnu klapnu, četku za čišćenje, strugač pepela, pepeljaru i žarač.

Opcioni dodatak: Komplet sa sigurnosnim izmjenjivačem toplote se isporučuje na poseban zahtev. Ovaj komplet sadrži bakarni izmjenjivač toplote protiv prekomerne akumulacije toplote unutar kotla, sigurnosni ventil za aktiviranje sistema grejanja na visokim temperaturama vode i pomoćni pribor za instalaciju.

Bilo da je otvoreni hidraulični sistem ili pod pritiskom, ovaj sigurnosni izmjenjivač sistema treba da se koristi u okviru sistema za ispunjavanje propisa povezanih sa evropskim standardom za ovaj proizvod, kao i bezbednosti cele instalacije sistema grejanja i samog kotla.

Sigurnosna upozorenja

Molimo vas, pratite sigurnosna uputstva pre instalacije i puštanja u rad kotla **ThermoMax**:

* **ThermoMax** kotao mora biti spojen na odgovarajuću dimovodnu vezu čija izgradnja treba da je u skladu sa uputstvima datim u daljem tekstu ovog priručnika i obaveznim propisima. Dimovodna veza mora imati tražene vrednosti za određeni model kotla. Vaš kotao ne treba biti u radu ukoliko nije uspostavljena dimovodna veza i ako je nivo potiska u dimovodu ispod navedenih vrednosti.

* Uvek pustite dovoljnu količinu svežeg vazduha u kotlarnicu. Pogledajte uputstva za boravak kotla u prostoru.

* Nemojte instalirati kotao u prostoriji koju dele ili koriste ljudi ili na mestu sa direktnim otvorom ka dnevnom boravku.

* Kotao može biti instaliran u otvorenom hidrauličnom kolu, samo ako je hidraulično kolo opremljeno kompletno sa sigurnosnim izmjenjivačem toplote prema uputstvima datim u daljem tekstu ovog priručnika.

* Ne ispuštajte vodu iz sistema, osim u slučaju održavanja ili rizika od smrzavanja. 15% antifrizu treba dodati u hidraulično kolo kako bi se izbegla opasnost od zamrzavanja. U slučaju tučanih radijatora oprati hidraulično kolo.

* Ne puniti kotao hladnom vodom koji je pregrejan iz bilo kog razloga. To može dovesti do pucanja tela kotla.

* Nemojte puštati kotao u rad sa otvorenim prednjim vratima. U slučaju rada sa ventilatorom, pre otvaranja prednjih vrata potrebno je prethodno isključiti ventilator.

* Dizajn sistema mora obezbediti protok vode u skladu sa izlaznom moći kotla, a temperaturna razliku između protoka i povratnog voda ne bi trebala prelaziti 20°C.

* Svaku nepravilnost električne instalacije u kotlarnici treba zameniti.

* Nivo vode u sistemu treba redovno proveravati i svako curenje sanirati kako bismo smanjili mogućnost eventualnih oštećenja na minimum, jer prekomerna kondenzacija može dovesti do formiranja kamenca na vodovima kotla uzrokujući lokalna pregrevanja i oštećenja bloka kotla.

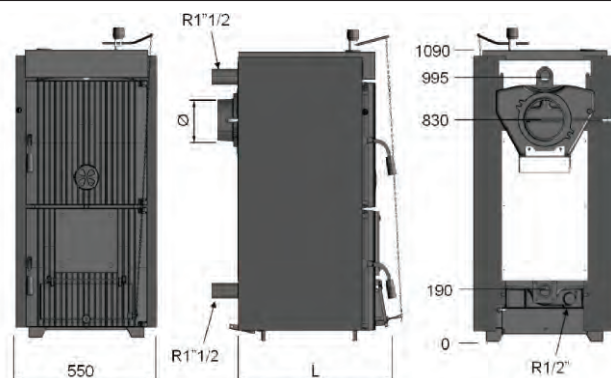
* Kvalitet vode je važan. Preporučena tvrdoća vode: 1-3 mol/m³ (1 mol/m³ = 5,6 dH), PH:8-9,5

* Kotao bi trebalo biti direktno instaliran ravno na glatkoj podlozi od nezapaljivog materijala. Preporučuje se da visina postolja mora biti najmanje 50 mm, a veličina veća od dimenzija kućišta kotla. Ovo postolje drži kotao dalje od vode na podu.

* Ukoliko se kotao instalira na stari sistem grejanja potrebno je očistiti sistem od bilo kakvih čestica pre montaže kotla.

Tehnički podaci

Model ThermoMax		3	4	5	6	7	8	9	10	
Broj članaka		3	4	5	6	7	8	9	10	
Gorivo		Drvo - Ugalj								
Izlazni opseg	kW	15-19	21-28	28-38	36-48	44-59	52-70	60-79	68-88	
Težina	kg	190	235	280	325	370	415	460	505	
Zapremina vode u kotlu	L	20	25	30	35	40	45	50	55	
Dimenzija komore za sagorevanje	dm ³	40	59	77	95	114	132	150	168	
Zapremina goriva za sagorevanje	dm ³	26,5	38,6	50,8	62,9	75	87	99,1	111,2	
Maksimalna dimenzija goriva za sagorevanje	cm	30 x 37								
Opseg kontrole temperature	°C	30 - 90								
Maksimalna radna temperatura	°C	90								
Minimalna temperatura vode koja se vraća u kotao	°C	60 (preporučeno)								
Aktivacija sigurnosnog sistema pri temperaturi od	°C	95								
Maksimalni pritisak u sistemu	bar	3								
Prečnik dimnjače	mm	160				180				
Konekcije dovodnog/povratnog voda	R	1 1/2"								
Visina (H2)	mm	1090								
Širina (A)	mm	550								
Dužina (L)	mm	390	490	590	690	790	890	990	1090	
Tip goriva		Drvo								
Izlazna snaga	kW	15	21	28	35	42	50	56	63	
Efikasnost	%	72	73	74	75	75	75	75	75	
Klasa kotla	br.	2	2	2	2	2	2	2	2	
Maksimalna količina goriva	kg	11	16	20	25	31	37	43	50	
Period sagorevanja pri maksimalnoj količini ogreva	h	2 - 4								
Zahtevani parametri za ogrev		Maksimalna vlažnost 20% Maksimalni presek 10 cm x 10 cm Prosečna kalorična vrednost 17.000 - 20.000 kJ/kg								
Prosečna temperatura dimnih gasova	°C	220-260								
Protok dimnih gasova	g/s	6,6	10,2	13,9	18,1	22,9	28,9	34,5	40,7	
Zahtevani potisak u dimnjaku	mbar	0.15-0.2	0.15-0.22	0.15-0.25	0.15-0.26	0.15-0.27	0.15-0.28	0.15-0.29	0.15-0.30	
Vodo-otpornost za Δt=20 °K	mbar	0,13	0,51	1,03	1,81	2,92	4,63	6,42	8,84	
Vodo-otpornost za Δt=20 °K (sa sigurnosnim izmenjivačem toplote)	mbar	0,48	1,36	2,50	4,18	6,53	10,14	14,68	19,23	
	mg/Nm ³	2200 - 2600								
Tip goriva		Ugalj								
Izlazna snaga	kW	19	28	38	48	59	70	79	88	
Efikasnost	%	72	73	74	75	75	75	75	75	
Klasa kotla	br.	2	2	2	2	2	2	2	2	
Maksimalna količina goriva	kg	13	19	26	33	40	47	54	61	
Period sagorevanja pri maksimalnoj količini ogreva	h	4 - 6								
Zahtevani parametri za ogrev		Maksimalna vlažnost 15% Prosečna veličina 30 - 60 mm Prosečna kalorična vrednost 26.000 - 35.000 kJ/kg								
Prosečna temperatura dimnih gasova	°C	220-260								
Protok dimnih gasova	g/s	10,1	15,5	20,8	26,9	33,8	41,5	51,8	62,6	
Zahtevani potisak u dimnjaku	mbar	0.15-0.2	0.15-0.22	0.15-0.25	0.15-0.26	0.15-0.27	0.15-0.28	0.15-0.29	0.15-0.30	
Vodo-otpornost za Δt=20 °K	mbar	0,24	0,76	1,46	2,47	3,90	5,84	8,35	11,26	
Vodo-otpornost za Δt=20 °K (sa sigurnosnim izmenjivačem toplote)	mbar	0,74	1,90	3,41	5,59	8,61	12,66	16,93	24,51	
Prosečan sadržaj CO u %10 O ₂	mg/Nm ³	3100 - 3800								



Rukovanje proizvodom

ThermoMax je težak proizvod pa treba voditi računa prilikom nošenja i postavljanja kotla u sobu gdje će biti instaliran. Ukupna težina svakog modela kotla je navedena u poglavlju Tehnički podaci. Nošenje opreme proizvoda mora biti dovoljnog kapaciteta da podrži tu težinu.

Izbor kotlarnice

ThermoMax kotao mora biti instaliran u zasebnoj prostoriji/kotlarnici koja služi samo za tu namenu. Kotlarnica bi trebala biti dovoljno prostrana za instalaciju, loženje i održavanje kotla. Trebala bi imati svežu cirkulaciju vazduha dovoljnu za sagorevanje, dizajn dimnjače mora osigurati pravilan odnos prema nacrtu određenog tipa kotla, i mora biti u skladu sa kriterijumima gradnje datih dalje u ovom priručniku i obaveznih propisa. Vaš kotao nikada ne sme biti instaliran na otvorenom prostoru ili balkonu, u prostorima gde svakodnevno borave ljudi poput kuhinje, dnevnog boravka, kupatila, spavaće sobe, u prostorijama gde se nalaze eksplozivni i zapaljivi materijali.

Kotlarnica bi trebala imati više ventilacionih otvora kako bi se obezbedilo dovoljno svezeg vazduha. Ventilacioni otvor bi trebao biti na maksimalno 40cm od plafona a drugi na maksimalnih 50 cm iznad poda.

Ove ventilacione otvore treba uvek držati otvorene. Gornji otvor treba biti najmanje 40x40 cm, donji otvor najmanje 30x30 cm.

Sve hidraulične i električne instalacije moraju biti instalirane od strane ovlašćenog lica u skladu sa obaveznim propisima utvrđenim zakonom.

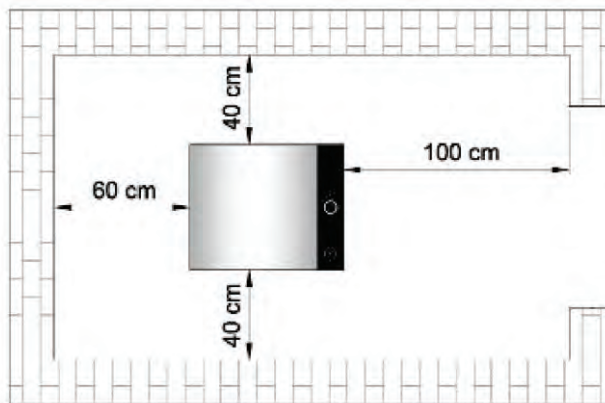
Čvrsta goriva treba čuvati na minimalno 800 mm udaljenosti od kotla. Preporučujemo Vam da držite čvrsta goriva u drugoj prostoriji.

ThermoMax kotao bi trebao biti instaliran na betonskom postolju napravljen od nezapaljivog materijala. Za minimalne veličine postolja pratite sledeću tabelu:

Model	3	4	5	6	7	8	9	10
Visina postolja (mm)	50							
Širina postolja (mm)	600							
Dužina postolja (mm)	450	550	650	750	850	950	1050	1150

Razmaci oko kotla

Najmanje sledeći razmaci trebaju biti obezbedjeni oko kotla:



Cirkulaciona pumpa

Preporučujemo izgradnju sistema za prinudnu cirkulaciju vode sa pumpom dovoljne snage. Da biste odredili veličinu pumpe, pogledajte nivo otpora vode kotla koji je dat u tehničkom delu podataka, uzimajući i druge otpore u obzir kreirane od strane hidrauličnog kola. Pogledajte systemske dijagrame, date dalje u tekstu ovog priručnika, kako biste našli pravu poziciju pumpe unutar hidrauličnog kola.



Vaš kotao ne uključuje i isključuje pumpu automatski. To je razlog zašto bi trebali držati pumpu uključenu, kada je temperatura kotla iznad temperature hladne vode ili dok traje sagorevanje unutar komore. Nikada nemojte isključiti pumpu osim ukoliko vatra nije ugašena.

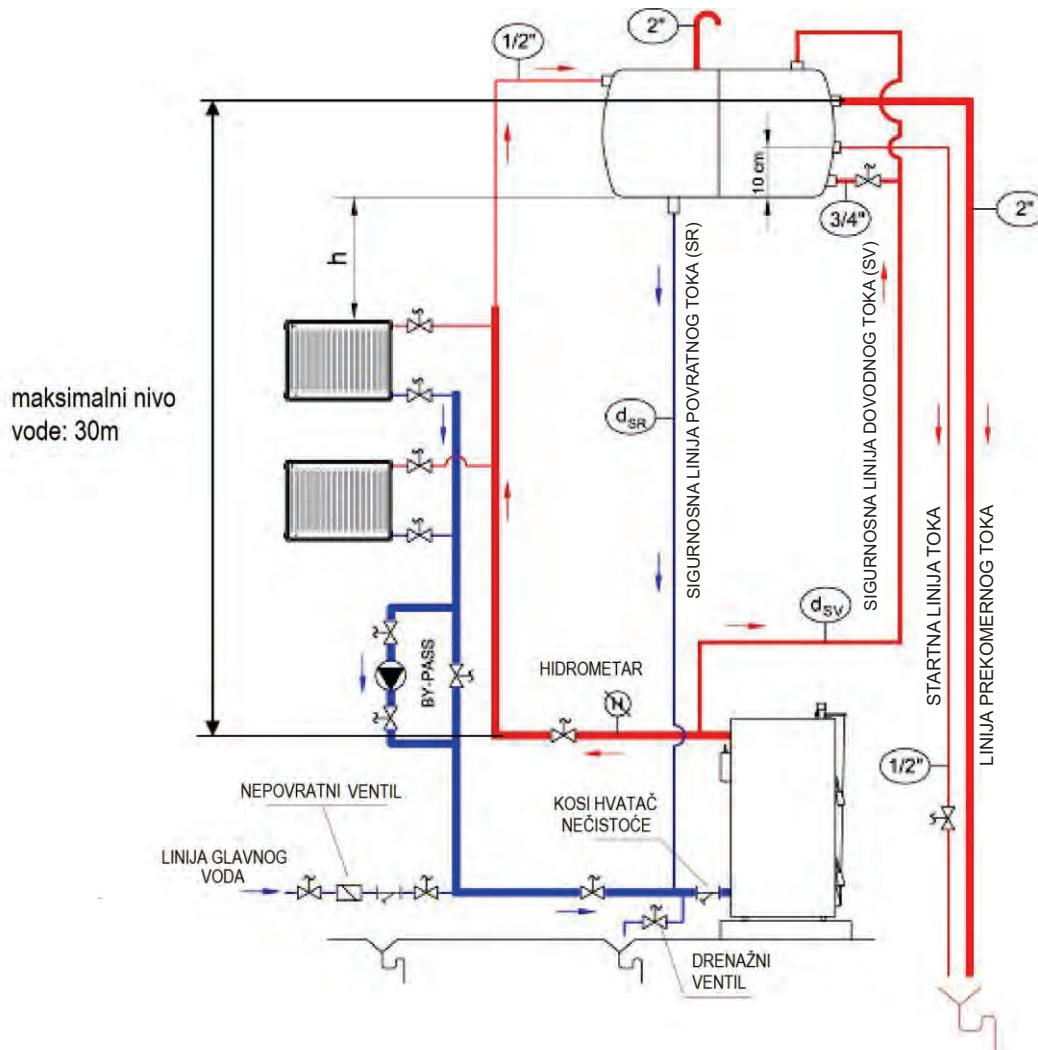


Nikada ne dopustite da temperatura vode u kotlu dostigne visoke vrednosti a da vam je pumpa pritom isključena. U ovom slučaju, nalet hladne vode u vreo kotao može rezultirati pukotinama na telu kotla zbog visoke toplotne energije.

Hidraulični sistem

Otvoreni hidraulični sistem

ThermoMax kotlovi su pogodniji za instaliranje na hidraulični sistem sa otvorenom ekspanzionom posudom u skladu sa sledećim šemama. Cirkulaciona pumpa u sistemu bi trebala biti instalirana na povratnom vodu u kotlu, u cilju prevencije sistema od suvišnih termalnih stresova i pregrejavanja tokom strujnih isključivanja:



Ekspanziona posuda otvorenog tipa mora biti instalirana na najvišem nivou celog hidrauličnog sistema. Sigurnosni tokovi bi trebali biti priključeni na ulaze i izlaze kotla, što je bliže moguće samom kotlu, koristeći najkraću moguću vertikalu vezu između ekspanzine posude i kotla.

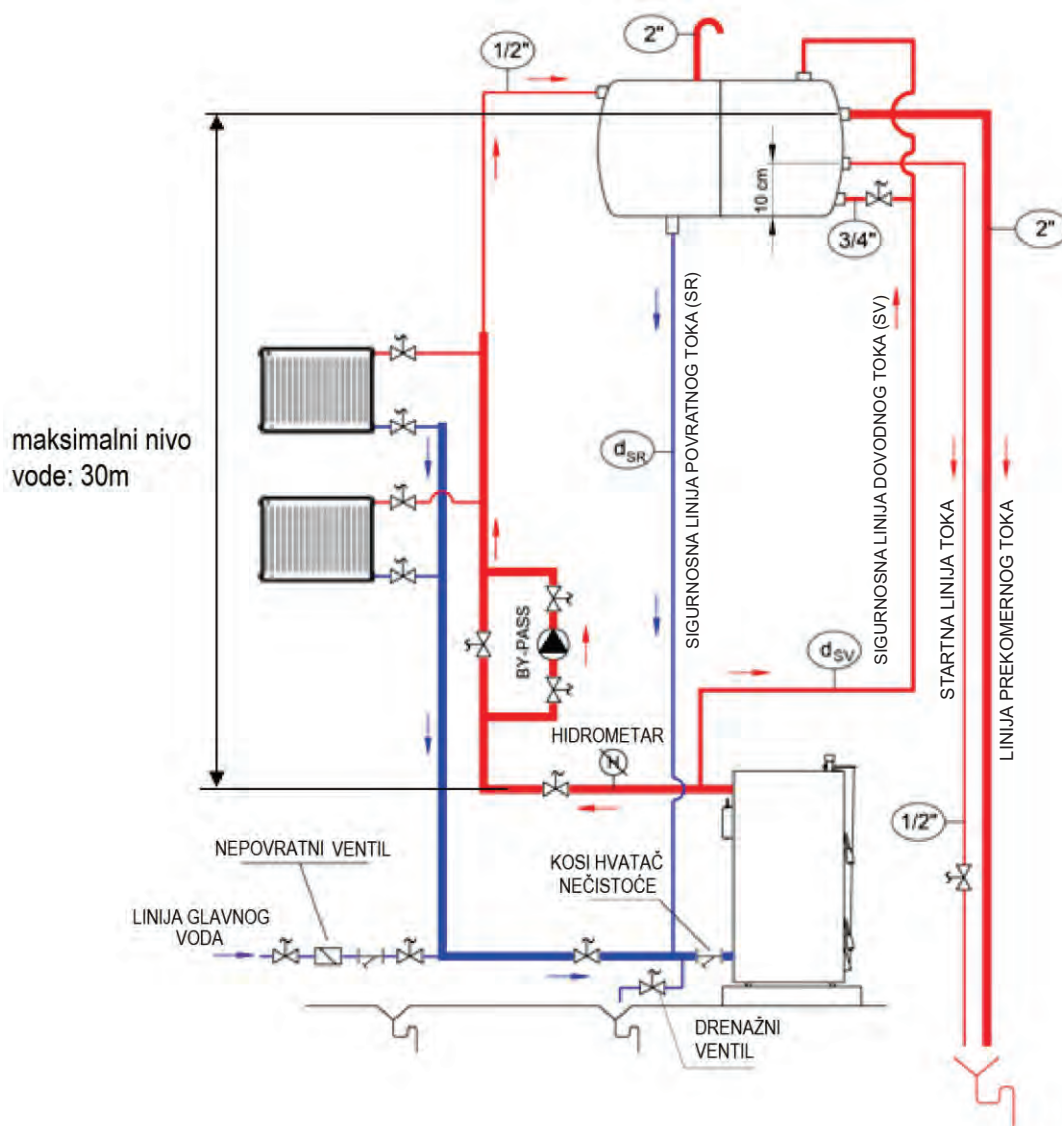
Ako "h" udaljenost u gornjoj šemi ne može biti raspoređena u izgradnji sadašnjeg sistema, cirkulaciona pumpa mora biti instalirana na izlaznom toku kotla. "h" udaljenost se odnosi na glavni pritisak cirkulacione pumpe pri radnoj brzini. Ako "h" udaljenost ne može biti raspoređena u sistemu sa cirkulacionom pumpom na povratnom vodu, tamo će biti vazdušni ventil od radijatora na najvišem nivou sistema. U ovom slučaju, to se odnosi na drugu šema gdje je pumpa instalirana na izlaznom toku.

Hidrometar mora biti instaliran na izlaznom toku za praćenje nivoa pritiska i za proveru ukoliko dođe do curenja. Hidrometar treba kupiti odvojeno i treba ga instalirati na istom nivou sa utičnicom kotla.

By-pass liniju treba instalirati između ulazne i izlazne veze cirkulacione pumpe, kako bi se omogućila maksimalna isporuka vode kada je cirkulaciona pumpa isključena, dok je sagorevanje u toku, naročito tokom iznenadnih prekida struje.



Preporučljivo je koristiti dodatnu opremu sa sigurnosnim izmjenjivačem toplote, čak i u slučaju otvorenih ventilacionih sistema za zaštitu kotla i celog grejnog sistema protiv prekomerne akumulacije toplote. Za instalaciju ove opreme, pogledajte sledeći odeljak.



Dizajn parametri za otvorenu ekspanzionu posudu

Ekspanziona posuda štiti hidraulični sistem od prekomerne temperature, omogućavajući slobodan prostor za širenje vode i održavanje pritiska vode da ne prelazi statički pritisak. Ekspanziona posuda može biti izgrađena u obliku pravougaone prizme ili cilindričnog oblika, može biti instalirana u horizontalnom ili vertikalnom položaju u sistemu. Sigurnosni vodovi između kotla i ekspanziona posude trebaju biti instalirani do rezervoara pod većim nagibom. Sledeća šema pokazuje maksimalna vertikalna rastojanja između sigurnosnih tokova i kotla:

Veličina ekspanziona posude se lako može izračunati s obzirom na ukupno širenje vode sadržane u celom sistemu. Ako je ukupna količina vode u sistemu V_s ; zapremina ekspanziona posude treba da bude:

$$V_g = 8 \cdot V_s / 100 \text{ (u litrama)}$$

Na malo praktičniji način, koristeći samo nominalnu toplotnu moć kotla (Q_k) u smislu (kW), zapremina ekspanziona posude se može izračunati kao:

$$V_g = 2,15 \cdot Q_k \text{ (u litrama)}$$

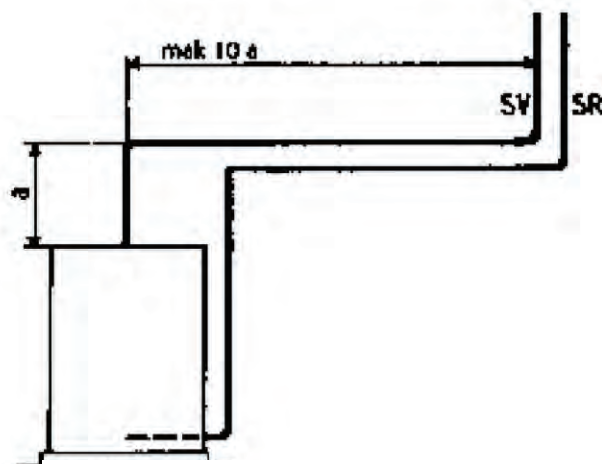
Dimenzionisanje sigurnosnog toka između kotla i otvorene ekspanziona posude

Veličina sigurnosnog toka za isporuku

$$d_{SV} = 15 + 1,5 \cdot \sqrt{Q_k} \text{ (mm)}$$

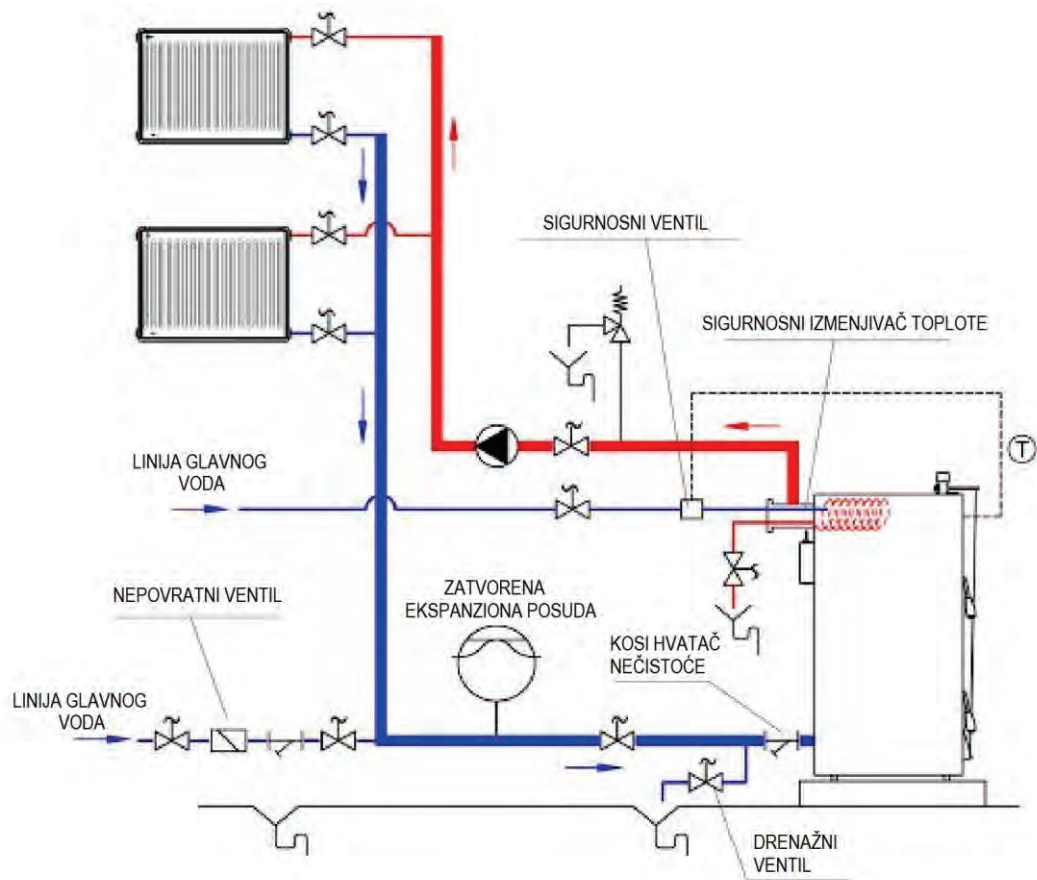
Veličina sigurnosnog toka za povratak
gde je Q_k izlazna moć kotla u kW

$$d_{SR} = 15 + \sqrt{Q_k} \text{ (mm)}$$



Hidraulični sistem pod pritiskom

ThermoMax kotao može biti instaliran u sistemu grejanja pod pritiskom ako se sledi sledeća šema sa dodatkom opreme sigurnosnog izmenjivača toplote koji se isporučuje kao poseban dodatak.



maksimalni
pritisak : 3 bara

Sigurnosni izmenjivač toplote uključuje sledeće stavke:

1. Sigurnosni izmenjivač toplote (bakarna serpentina integrisana u cev izlaza)
2. sigurnosni ventil
3. pomoćni pribor

Da biste instalirali sistem sigurnosnog izmenjivača toplote:

1. Uklonite postojeće cevi izlaza sa prirubnicom kotla.
2. Ugradite izmenjivač toplote na dovodni priključak na zadnjem delu.
3. Pričvrstite toplovod u ulaz na vrhu prirubničke cevi izmenjivača toplote.
4. Izvadite sondu termometra iz prednjeg dela i ubacite je u džep na prirubničku cev izmenjivača toplote.
5. Pričvrstite ventil sigurnosti na hladni tok sanitarne vode do izmenjivača toplote kao što je prikazano na gornjoj šemi.
6. Ubacite par termostatskih sondi sigurnosnog ventila unutar džepa na prednjem delu kotla.
7. Isušite izlaz za toplu sanitarnu vodu izmenjivača toplote.

Ako temperatura vode u kotlu prelazi 95 oC, termostat sigurnosnog ventila omogućava protok hladne sanitarne vode kroz serpentine od izmenjivača toplote. Hladna voda cirkuliše serpentinom i spušta temperaturu vode u kotlu. Kada temperatura kotla padne ispod sigurnosnog stepena, sigurnosni ventil zatvara cirkulaciju hladne sanitarne vode, a kotao se vraća u normalni režim rada.



Ventili na sanitarnim priključcima sigurnosnog izmenjivača toplote moraju uvek biti otvoreni.



ThermoMax kotao se može koristiti samo sa originalnom opremom sigurnosnog izmenjivača toplote koji je testiran i odobren za svaki model kotla.



Hladna voda nikada ne sme biti direktno puštana u kotao u cilju rešavanja problema sa pregrejavanjem, jer će to dovesti do ozbiljne štete na bloku kotla. Takvo rukovanje uzrokuje prekid garancije na kotao!

Priključak na dimovod

ThermoMax kotao mora biti povezan na individualni dimnjak koji će obezbediti minimalni zahtevani potisak.

Dimovod između kotla i dimnjaka bi trebao biti izolovan koristeći materijal od staklene vune. Dimovod i dimnjak mora biti izrađen od čelika ili od sličnog materijala koji se može koristiti pri temperaturama od oko 400 C. Svi priključci na dimovodni sistem moraju biti zapečaćeni kako bi se obezbedilo dobro sagorevanje i efikasnost. Dimovod mora biti spojen na dimnjak najkraćim mogućim putem a u skladu sa dimenzijama u sledećoj šemi. Horizontalne veze i oprema koje doprinose povećanju toplotnih gubitaka, kao što su kolena, treba izbegavati.

Jednu vertikalnu čeličnu cev ne treba koristiti kao dimnjak.

Dimnjak se mora sastojati od unutrašnjeg i spoljašnjeg dela. Spoljašnji deo može biti izrađen od čelika ili opeke.

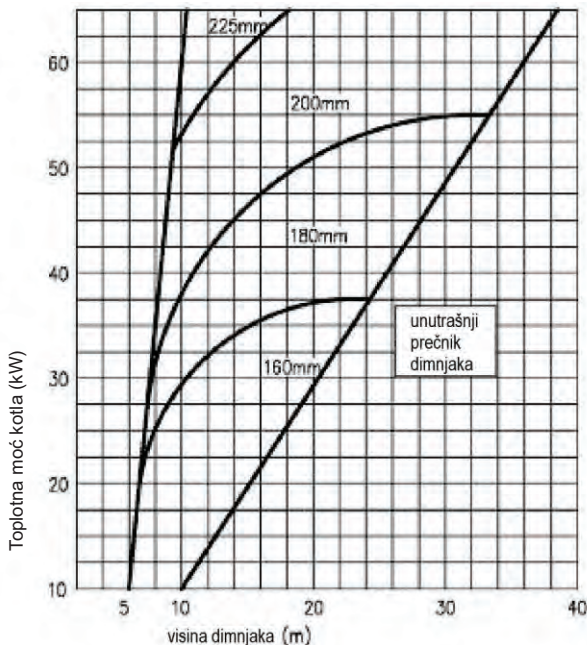
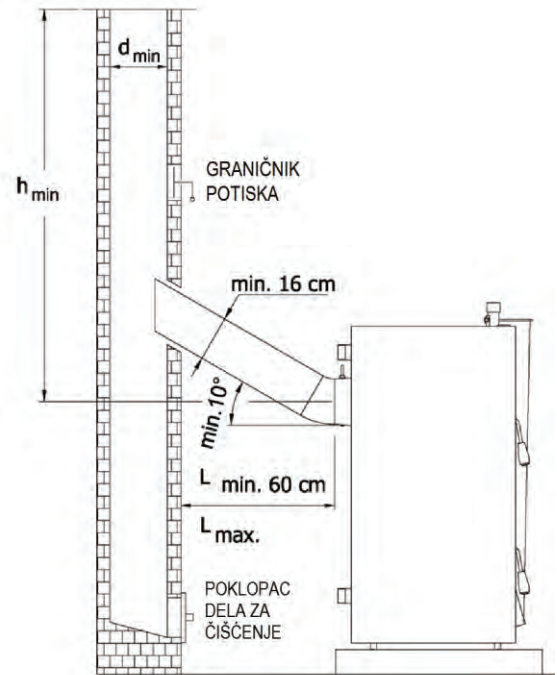
Za izgradnju unutrašnjeg dela, prednost bi trebalo dati dimovodnim elementima od nerđajućeg čelika.

Prostor između unutrašnjih i spoljašnjih površina dimnjaka bi trebao biti zaštićen/izolovan kako bi se sprečilo stvaranje kondenzacije u dimnim gasovima.

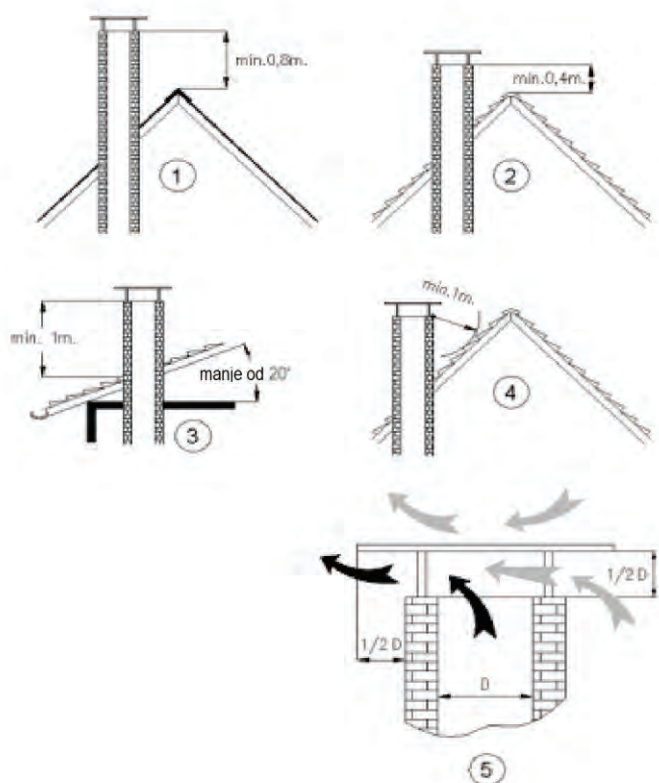
U podnožju dimnjaka, trebalo bi da postoji poklopac dela za čišćenje, napravljen od čelika kojeg treba držati zapečaćenog zbog eventualnog curenja.

Dužina dimovoda između kotla i dimnjaka ne sme prelaziti $\frac{1}{4}$ visine dimnjaka.

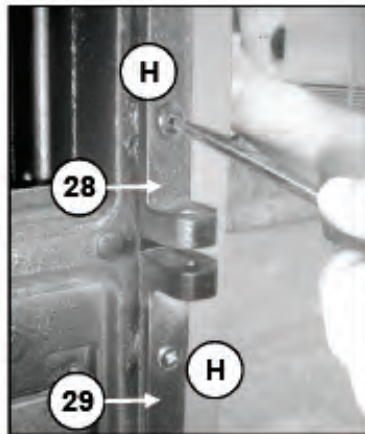
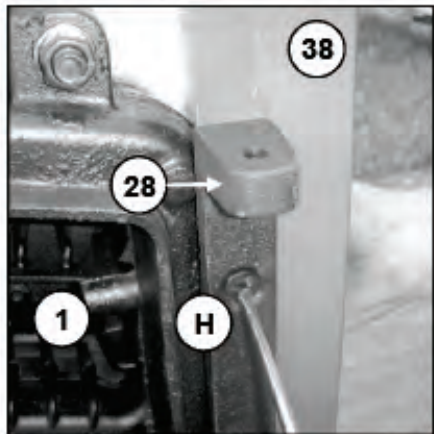
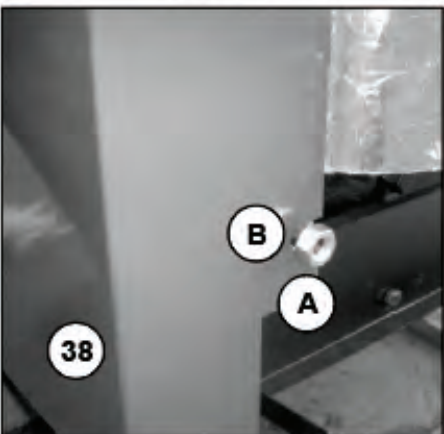
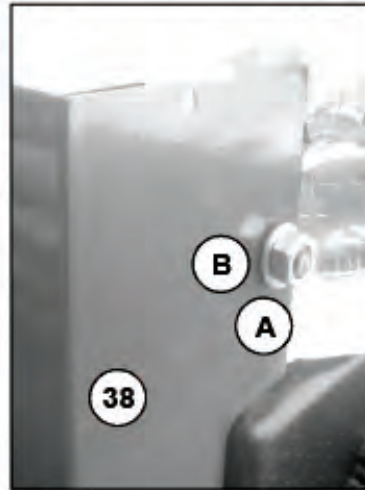
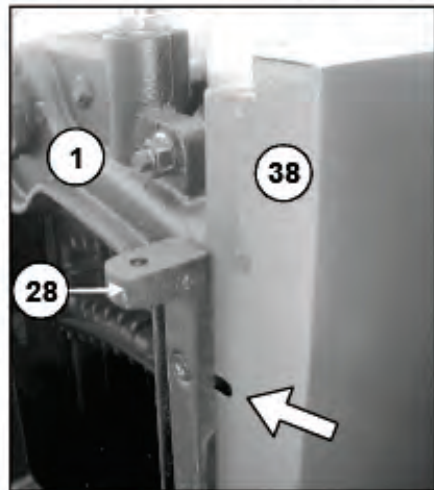
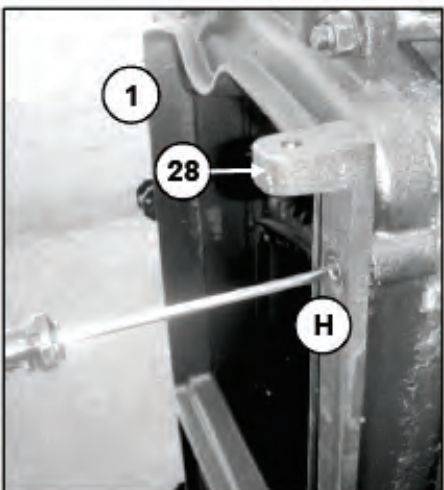
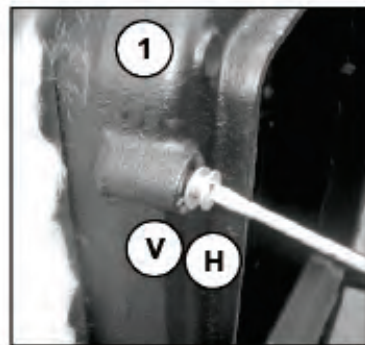
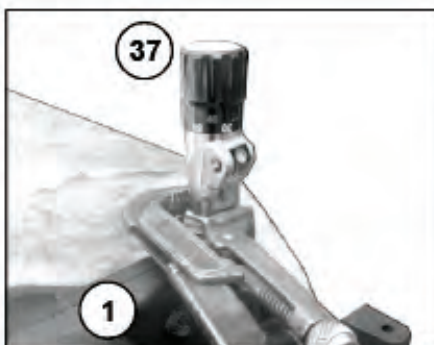
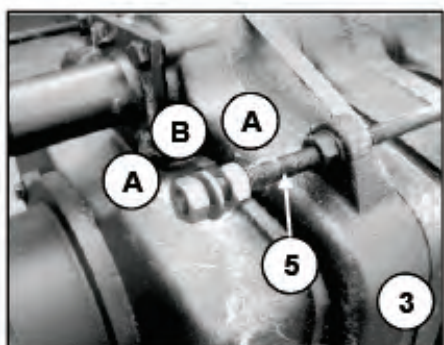
Veličina dimovoda i dimnjaka ne sme biti manja od veličine dimovodne veze kotla. Za ukupne visine i minimalni unutarašnji prečnik dimnjaka, pogledajte sledeći dijagram na koji se odnosi toplotna moć kotla, ukoliko nije drugačije navedeno u obaveznim propisima.

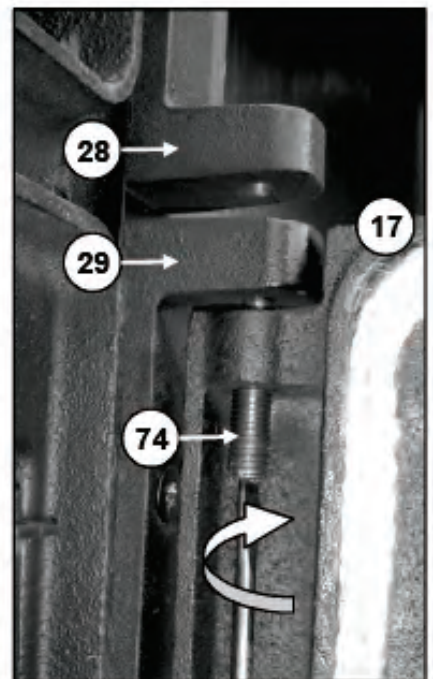
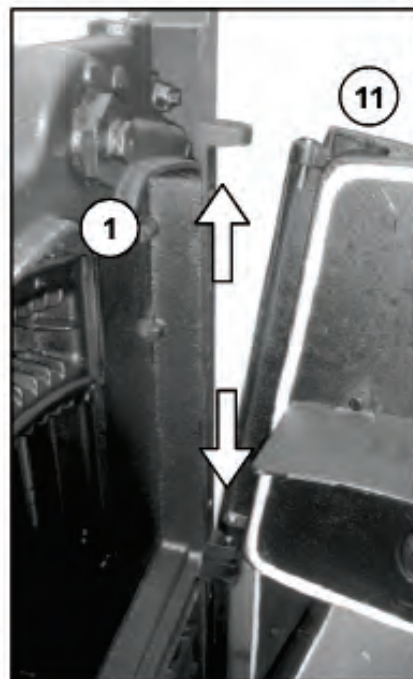
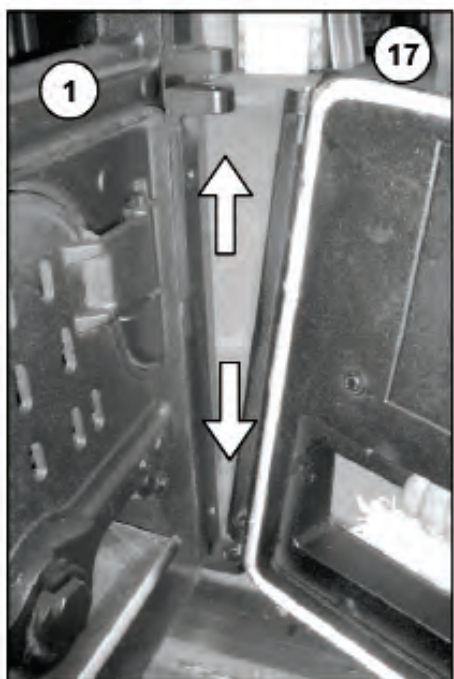
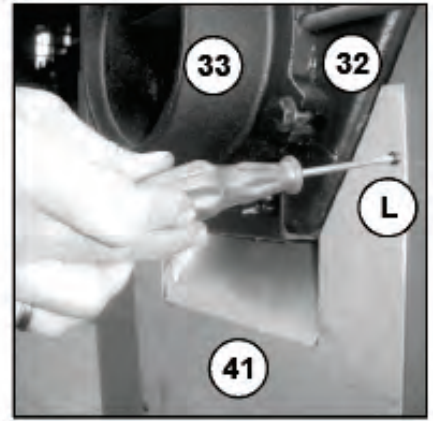
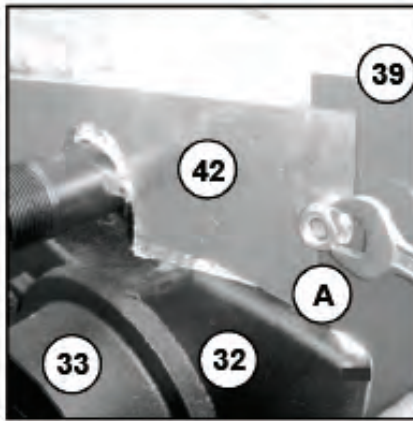
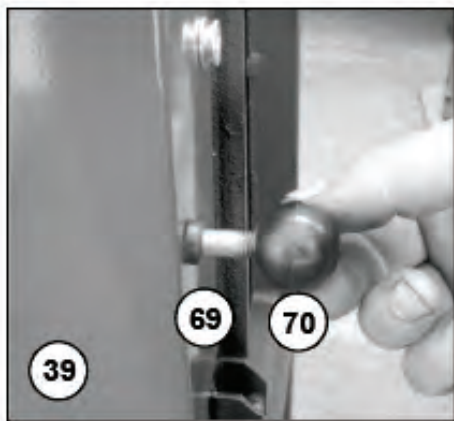
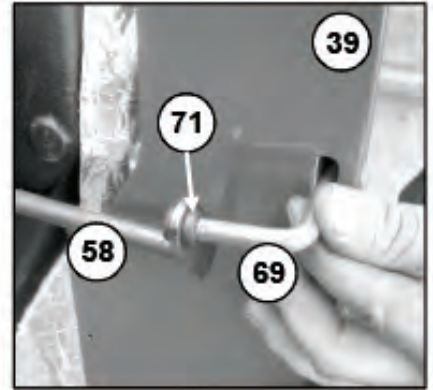
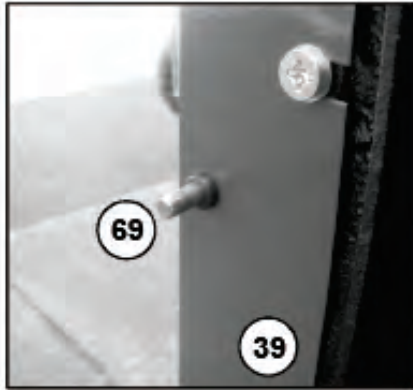
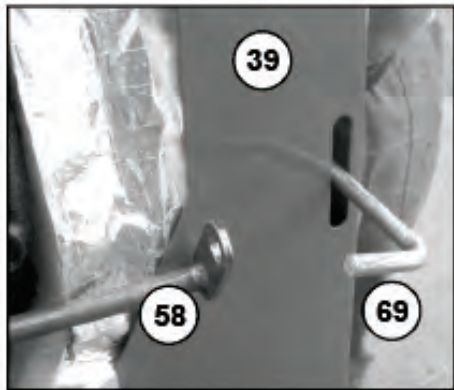
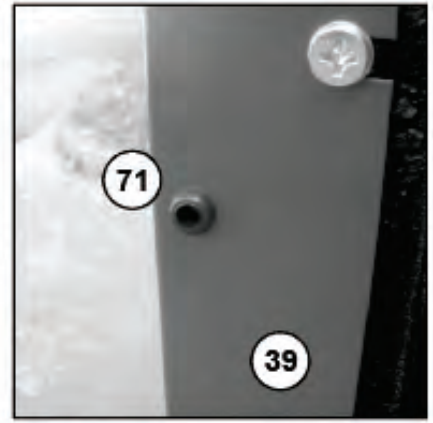
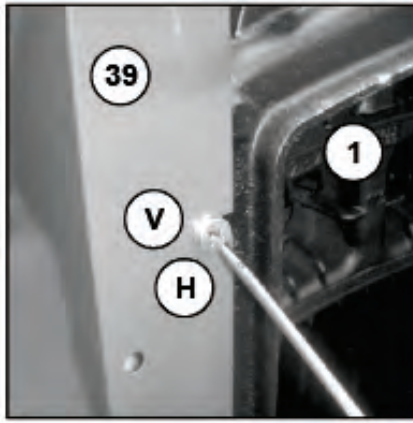
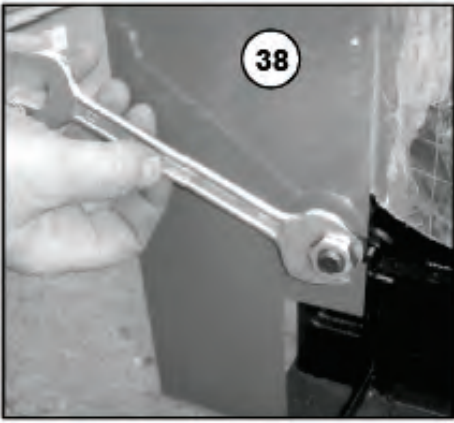


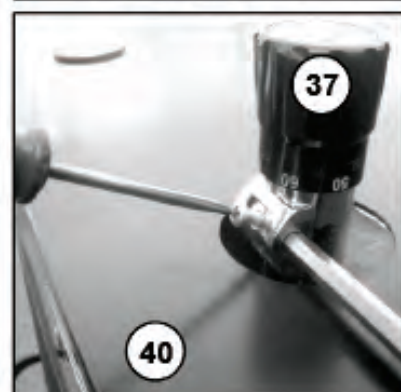
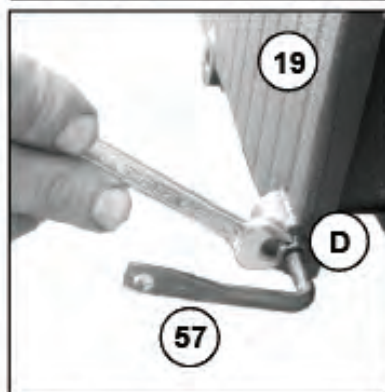
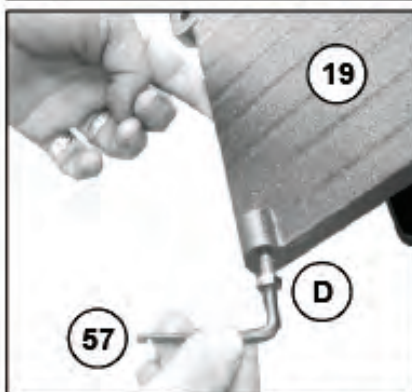
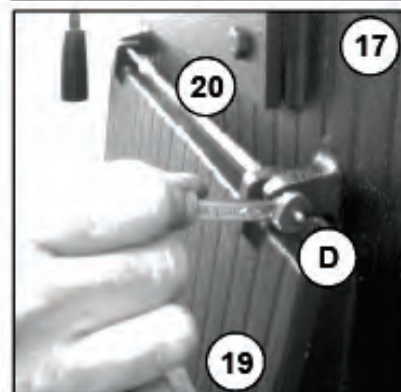
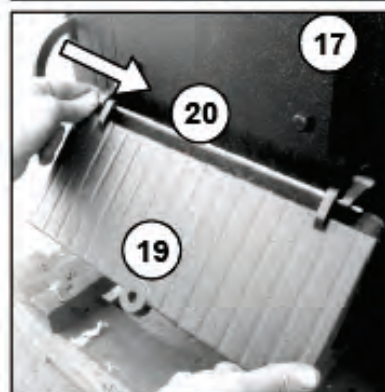
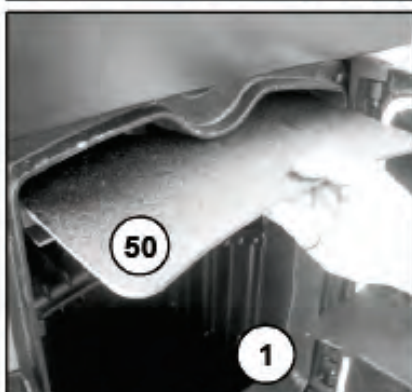
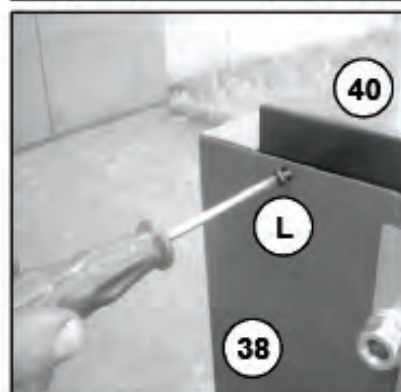
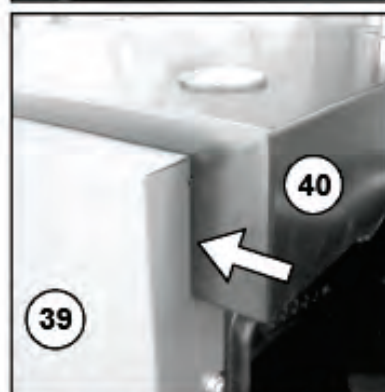
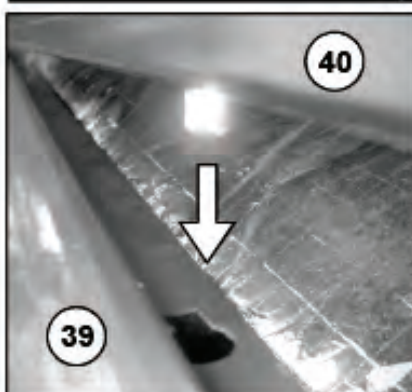
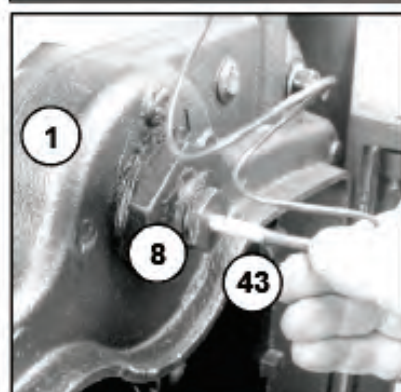
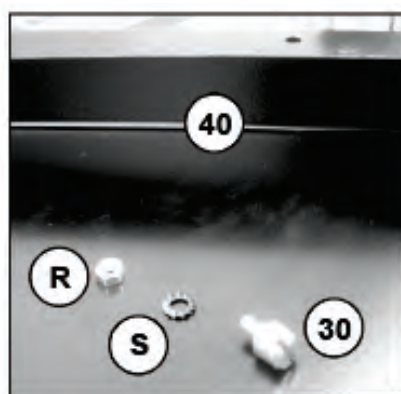
Vrh spoljnjeg dela dimnjaka treba biti u skladu sa dimenzijama datim na sledećoj skici kako bi se smanjili štetni uticaji dimnih gasova na ambijent i kako bi se poboljšao potisak u dimnjaku.



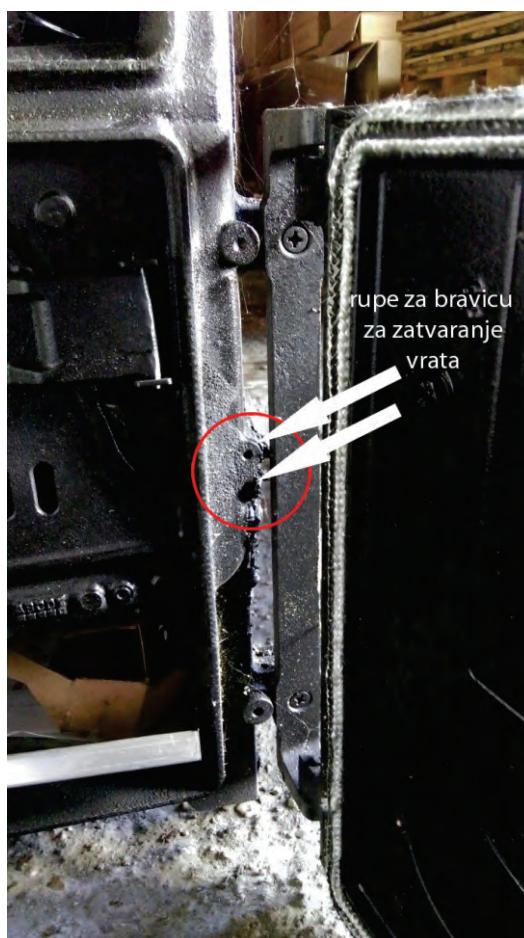
UPUTSTVO ZA SKLAPANJE







Montaža vrata za gorionik (opcionalno)



Kako bi montirali vrata sa pripremljenim otvorom za gorionik na pelet Lamborghini potrebno je skinuti oplatu sa kotla, zatim sa oplata skinuti poklopce od perforacije kako bi ostale rupe. Na ušice (ostavljene rupe za šarke) koje su zavarene za članak kotla treba zakačiti nosač vrata, nakon čega je potrebno postaviti vrata koja je potrebno zašrafiti. Takođe je potrebno postaviti i bravicu za koje su ostavljene rupe sa desne strane, a prikazano na slici iznad. Bravica služi za zatvaranje vrata. Oplatu je zatim potrebno postaviti na mesto izbušenih rupa od perforacije i pritisnuti jako kako bi leglo na predviđeno mesto.

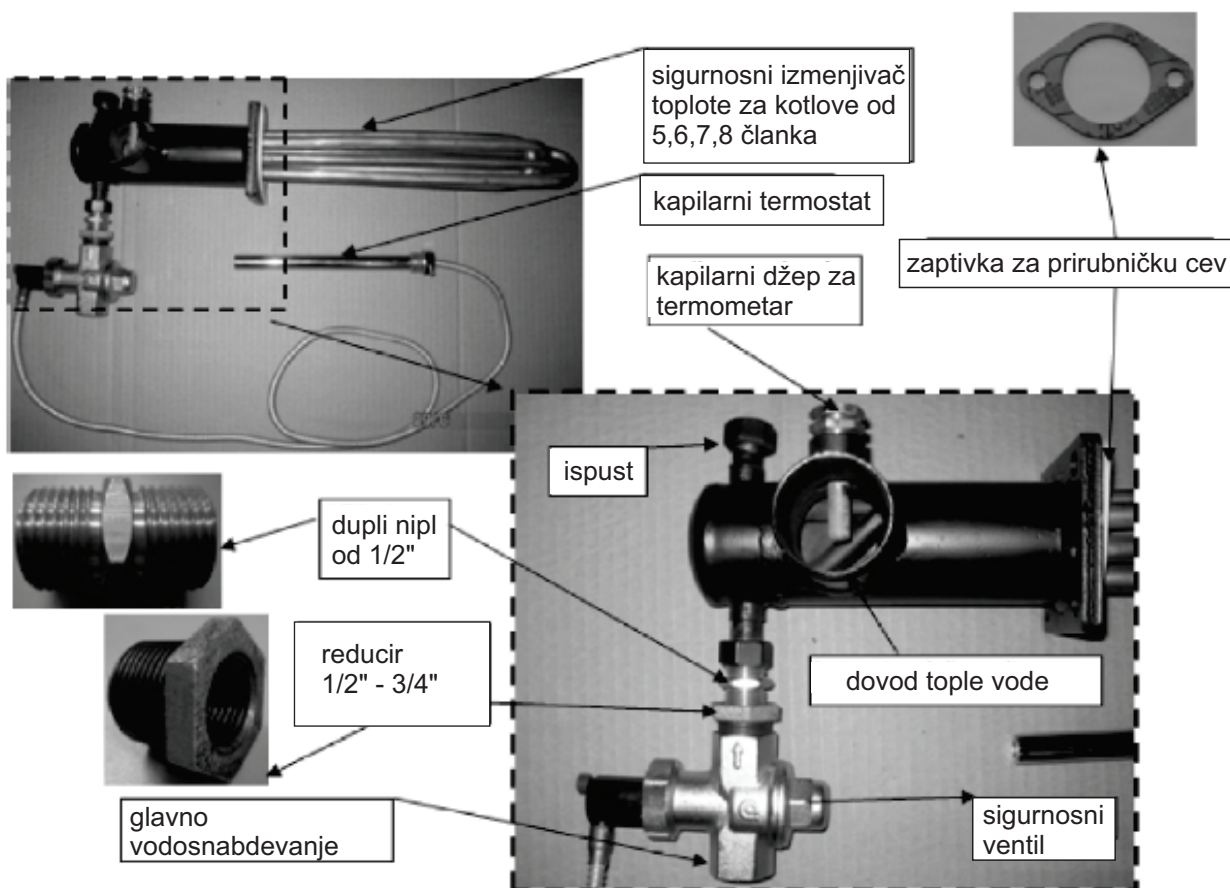
Dodavanjem drugih vrata dobija se mogućnost dvojne funkcije kotla odnosno mogućnost kombinovanja loženja različitih energenata (drvo/ ugalj i peleta). U slučaju da vam ponestane peleta ili se desi neki kvar na gorioniku usled lošeg kvaliteta peleta ili neka druga nepredviđena situacija potrebno je samo da otvorite vrata na kojima se nalazi gorionik, napunite ložište drugim energentom (drvo/ugalj) i zatvorite druga vrata.

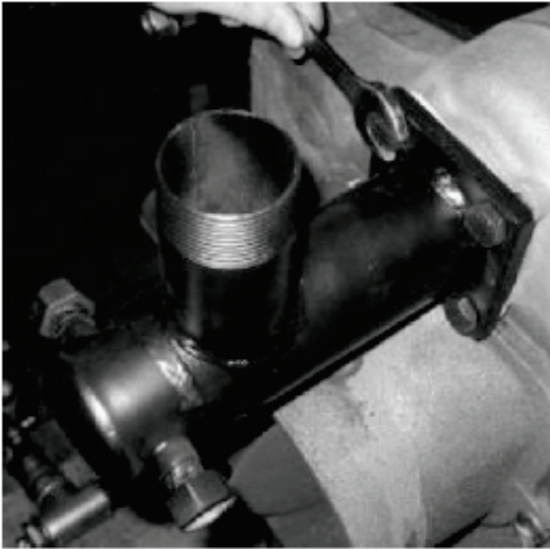
U odnosu na postojeće kotlove koje možete naći na našem tržištu, ThermoMax pruža komfor da u roku od par minuta promenite vrstu energenta (drvo/ ugalj ili pelet) bez dolaska servisera, skidanja vrata i demontiranja gorionika.

Sigurnosni izmjenjivač toplote (opciono)

Izmjenjivač toplote se koristi za čuvanje kotla u slučaju pregrijavanja. U slučaju prekida električne struje, defekta pumpe i slično gde temperatura vode u kotlu može biti pregrijana.

Ako temperatura vode u kotlu prelazi 95 °C, termostat sigurnosnog ventila omogućava cirkulaciju hladne sanitarne vode kroz spirale izmjenjivača toplote. Cirkulisanje hladne vode unutar spirale, smanjuje temperaturu vode u kotlu. Kada temperatura kotla padne ispod sigurnog stepena, sigurnosni ventil zatvara cirkulaciju hladne sanitarne vode, a kotao se vraća normalnom režimu rada.

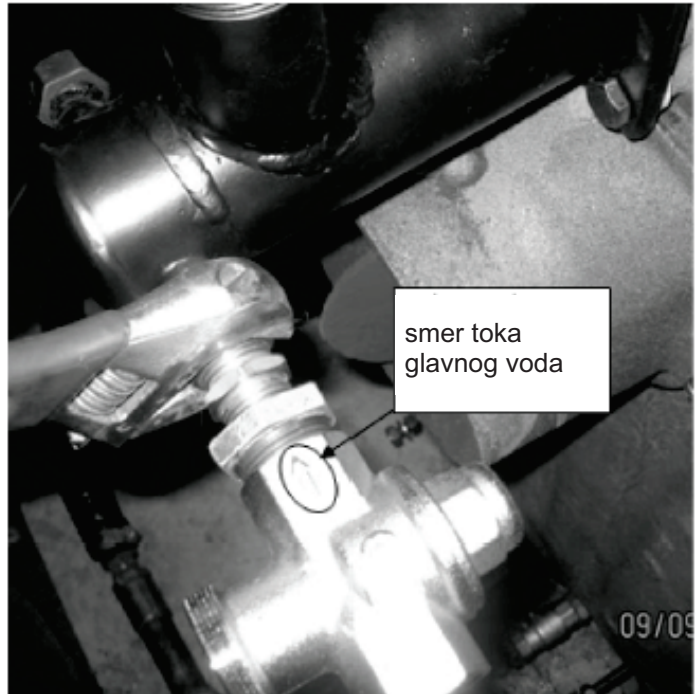




1. Uklonite postojeću cev sa priрубnicom kotla.

2. Instalirajte izmjenjivač toplote na dovodni priključak na zadnjem delu pomoću četiri komada M10X25 vijaka. Koristite zaptivač, koji je isporučen sa sigurnosnim izmjenjivačem toplote, za zaptivanje.

3. Pričvrstite dovod tople vode na priključak koji se nalazi na vrhu priрубničke cevi izmjenjivača toplote.

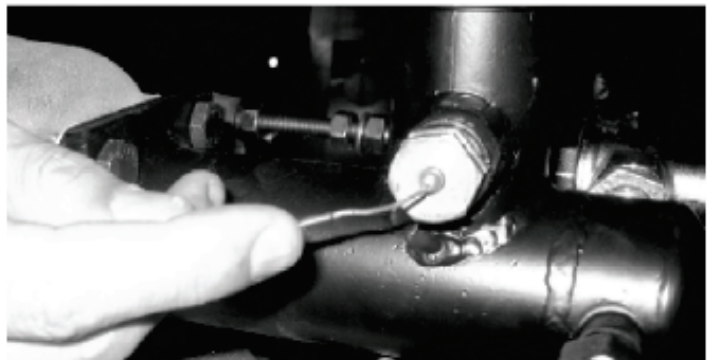


4. Postavite sigurnosni ventil za izmjenjivač toplote uz pomoć duplog nipla od $\frac{1}{2}$ " i reducira $\frac{1}{2}$ "- $\frac{3}{4}$ ". Zatim pričvrstite ventil na glavni tok. Pobrinite se da je sigurnosni ventil podešen u pravom smeru. Na ventilu postoji strelica koja pokazuje smer glavnog toka za dovod vode.

5. Ubacite par termostatskih sondi sigurnosnog ventila unutar dzepa na prednjem delu kotla.

6. Izvadite sondu termometra iz predjeg dela i ubacite je u džep na priрубničku cev izmjenjivača toplote.

7. Isušite izlaz za toplu sanitarnu vodu izmjenjivača toplote.



UPUTSTVO ZA UPOTREBU

Postavljanje termo-regulatora (termostatski regulator sagorevanja)

Mehanički tip termo-regulatora je montiran na vrhu prednjeg dela u vertikalnom položaju. U vertikalnom radu termoregulatora, brojevi crvene boje pokazuju tražene temperature grejanja. Nakon montaže termo regulatora, postavite šipku za podizanje regulatora.

Naložite kotao. Pričekajte da temperatura kotla dostigne 60 °C. Postavite termo-regulator na 60 °C. Pričvrstite jedan kraj lanca termo-regulatora do primarne klapne. Spojite drugi kraj lanca za dizanje štapa termo-regulatora i rastegnite lanac, ostavljajući 2 mm prostora između primarne klapne i dovoda vazduha od ulaznih vrata.

Provere pre loženja vatre

Pre prve upotrebe kotla, odmah nakon instalacije, hidraulični sistem mora biti spreman za rad. Da biste popunili otvoreni ventilacioni sistem, ventil na startnoj liniji od ekspanzione posude treba biti otvoren i sistem bi se trebao napuniti vodom. Tokom punjenja sistema svi ventili i pribor na vodovima moraju biti provereni da ne cure. Punjenje se zaustavlja, zatvaranjem ventila tog vodotoka. Odmah nakon toga, hidraulički pritisak je označen na ekranu hidrometra. Ovo će učiniti ponovno punjenje sistema tokom grejne sezone mnogo lakšim, samo redovno puniti sistem svežom vodom dok hidraulički pritisak ne dosegne unapred označenu vrednost.

Pre svakog loženja kotla pobrinite se da;

- * su kotao i sistem napunjeni vodom, a da je hidraulički pritisak u željenom opsegu.
- * su svi ventili na toku (osim by-pass linije i linije početnog toka) u otvorenom položaju.
- * ima dovoljno potiska u dimovodu.

Za punjenje grejnog sistema pod pritiskom, koristite svežu vodu glavnog napajanja bilo sa slavine na zadnjem delu kotla ili sa napajanja izgrađenog unutar grejnog sistema. Da biste ispustili vazduh iz sistema, koristite pip slavinu hidrauličnog sistema na radijatoru, kao i sigurnosni ventil sa oprugom koji se nalazi na izlaznom vodu kotla.

Loženje kotla

* Postavite palidrvca, zgužvajte 3-4 lista iz novina i stavite na rešetku u kotlu. Stavite malo potpale preko papira ili startera. Sto su palidrvca suvlja, to će Vam lakše biti da potpalite vatru. Palidrvca postavite unakrsno, da bi ostalo dovoljno prostora između svakog komada.

Drvo koje je postavljeno previše tesno neće izgoreti ispravno.

* Postavite veći komad drva na vrhu podpale, i nastavite da dodajete sve veće i veće komade na vrh dok ne napunite 1/3 komore za sagorevanje.

* Pobrinite se da su primarna i dimovodna klapna otvorene. Zatim zapalite novine na dnu.

* Nakon prvog paljenja, uključite cirkulacionu pumpu i podesite klapnu. Podesite mehanički termo-regulator na željenu temperaturu.

* Vatra treba biti dobro uspostavljena u roku od otprilike 15 minuta, a zatim punjenje komore može biti nastavljeno u potpunosti, ali uz proveru da se sredstva za potpalu nisu ugasila.

* Održavajte vatru i pratite da vatra ima plamen - dimnjenje ili tinjajući požar je hladna i neefikasna vatra koja proizvodi zagađivače i kreozot (katran u dimnjaku).

Loženje kotla drvima

Molimo da sledite preporuke za povećanje performansi kotla:

* Kod loženja drvima, sekundarnu klapnu možete držati zatvorenu i time povećati period sagorevanja.

* Ako je potisak vašeg dimovoda dovoljan, možete zadržati dimnu klapnu na pola ili 2/3 zatvorenu nakon prvog paljenja drva.

* Ako imate održivu nisku vatru, možete u potpunosti zatvoriti klapnu.

dovod sekundarnog
vazduha - ZATVOREN



dovod sekundarnog
vazduha - OTVOREN



Loženje uglja i koksa

* Ako ložite tvrdi ugljen ili koks, preporučujemo vam da zadržite klapnu sekundarnog dovoda vazduha u potpunosti otvorenu. Ako je vaš dimnjak izgrađen tako da može omogućiti dovoljan potisak, sekundarnu klapnu, u tom slučaju, možete držati do pola zatvorenu.

* Dimna klapna dimovoda bi trebala biti potpuno otvorena ili bar 2/3 otvorena.

* Kada imate nisku vatru ili manji prostor za sagorevanje, možete smanjiti potisak daljim zatvaranjem klapne.

Održavanje vatre

* Možete usporiti sagorevanje na sledeći način:

- smanjivanjem zadate temperature na termoregulatoru
- zatvaranjem klapne sekundarnog dovoda vazduha u potpunosti
- zatvaranjem dimne klapne u potpunosti



Vaš kotao ne uključuje i isključuje pumpu automatski. To je razlog zašto bi trebali držati pumpu uključenu, kada je temperatura kotla iznad temperature hladne vode ili dok traje sagorevanje unutar komore. Nikada nemojte isključiti pumpu osim ukoliko vatra nije ugašena.



Nikada ne dopustite da temperatura vode u kotlu dostigne visoke vrednosti a da vam je pumpa pritom isključena. U ovom slučaju, nalet hladne vode u vreo kotao može rezultirati pukotinama na telu kotla zbog visoke toplotne energije.



Ako termoregulator ne radi ispravno, podesite njegova podešavanja korak po korak prema vašoj komfornosti.

Punjenje kotla

ThermoMax je potpuno horizontalno tropromajni kotao. Na prednjoj strani je klapna od sivog liva da bi sprečila dimnjenje kotla kad su gornja vrata otvorena. To će takođe otkloniti pregrevanje gornjih vrata.



Možete podići ovu klapnu tokom novog punjenja kotla novim gorivom, ali preporučujemo da ga uvek držite na njegovom pravom mestu kako bi se izvršilo uspešno sagorevanje.

Nedostatak potiska iz dimnjaka

Ako postoji nedovoljan potisak ili nema potiska iz dimnjaka (dimnjak je loše izgrađen, neizolovan, blokiran itd) može biti problema sa sagorevanjem (nema vatre, prekomjerni dim, kondenzacija zbog hladnih dimnih gasova). U ovom slučaju, Vam strogo preporučujemo da Vaš dimnjak prekontrolirše stručnjak, i popraviti bilo kakve nepravilnosti. Vaš kotao je dizajniran na principu prirodnog potiska, a to je i razlog zašto je instalacija dimnjaka jako važna.

Gorivo

Goriva moraju biti u skladu sa specifikacijama datim u tehničkom delu podataka. Proizvođač neće biti odgovoran za probleme nastale usled nedostatka navedenih specifikacija za gorivo, čije korišćenje nije predložio za ovaj kotao.

ZDRAVSTVENE I SIGURNOSNE INFORMACIJE

Kontrola stvari opasnih po zdravlje korisnika

Za vrstu materijala i gde se koristi u Karpat kotlu možete pogledati na sledećem grafikonu:

1. BOJE: Opštenamenska crna podloga Visoka temperatura crnog premaza Plastificiranje	NIJE PRIMENJENA Sekcije-blokovi Donji deo bloka kotla-oplata Svi unutrašnji delovi
2. IZOLACIJA I ZAPTIVAČI Izolaciona ploča od kamene vune Izolaciona ploča od staklene vune (aluminijumska podloga) Kanap i traka od staklenih vlakana (fiberglassa) Ploča od keramičkih vlakana CFC poliuretan sprej/pena Vatrostalna cigla Azbesni proizvodi	NIJE PRIMENJENA Sekcije-blokovi Dimovod Prednja vrata Između donje ploče i blokova Prednja vrata NIJE PRIMENJENA NIJE PRIMENJENA NISU PRIMENJENI
3. ZAPTIVAČI Crveno-olovo boja Keramičko/mineralna zaptivna jedinjenja (Isoplan / Frenzelit) Fleksibilne veze Siva pasta - zaptivno jedinjenje (Unipak A/S) Užareni cement Plinsko jedinjenje	Niplovi Prirubnički ogranak cevi Slavine na sekcijama/blokovima Zglobovi/spojevi unutrašnjih sekcija NIJE PRIMENJENO NIJE PRIMENJENO

Svi podaci vezani za navedene materijale su dostupni na zahtev ADARAD, pri rukovanju narednim materijalima, procedure prve pomoći se trebaju u svim slučajevima pridržavati.

Boje, zaptivna sredstva, jedinjenja sive paste, table od keramičkih vlakana

1. Ovi materijali sadrže organske rastvarače i treba ih koristiti u dobro izluftiranim prostorima daleko od otvorenog plamena.
2. Nemojte dopustiti da dođe u dodir s kožom, očima, udisati ili progutati.
3. Koristite zaštitnu kremu ili rukavice kako bi zaštitili kožu, stavite naočare kako bi zaštitili oči od slučajnog dodira.
4. Male količine mogu biti uklonjene sa odeće ili kože sa odgovarajućim rastvaračem boje ili proizvodima za pranje ruku.
5. Ako se udahne, potrebno je odmah izaći na svež vazduh a ako se proguta odmah isprati usta čistom vodom ali ne izazivajte povraćanje.
6. Ako dospe u oko, isprati oči s čistom vodom i potražiti pomoć doktora.

Oštre ivice

Posebnu pažnju treba obratiti prilikom rukovanja metalnim panelima/liimovima koji nemaju sigurne ili savijene ivice.

Podizanje blokova od sivog liva

Posebnu pažnju treba obratiti prilikom dizanja delova od sivog liva pošto oni mogu dostići težinu i po nekoliko stotina kilograma. ADARAD može potvrditi težinu svakog pojedinačnog dela ako je potrebno.

Izgradnja i servisiranje blokova kotla

Kada se pristupi izgradnji kotla, blok bi uvek trebao biti izgrađen na osnovnom nivou, sposoban da podrži punu težinu kotla a delovi bi uvek trebali biti položeni na blokovima od drva ili sličnim podupiračima prilikom postavljanja. Ne montiran blok/deo, nikada ne treba ostaviti bez nadzora.

Toplotna izolacija

1. Izbegavati dodir s kožom, očima ili udisati prašinu.
2. Ako sečete izolaciju onda to učinite u dobro izluftiranoj prostoriji koristeći rukavice kako bi zaštitili ruke, naočare kako bi zaštitili oči i jednokratnu zaštitnu masku zbog prašine.
3. Ako ste iskusili neku reakciju na koži ili iritaciju očiju, onda treba prekinuti sa radom i potražiti pomoć doktora.

Uređaji pod pritiskom

1. Izbjegavajte kontakt s delovima sistema grejanja pod pritiskom tokom rada kotla. Sledeći delovi su opasni:
Blokovi kotla
Ulazni i izlazni vodovi kotla
Sigurnosne linije
Uređaji za redukciju pritiska instalirani na sistemu grejanja
2. Nikada ne pokušavajte da ispustite vodu iz sistema grejanja dok kotao radi.
3. Nikada nemojte puštati direktno u kotao hladnu vodu, kako bi se ohladio iz bilo kog razloga, dok je kotao još vruć jer može doći do pucanja bloka kotla.

Površine izložene visokim temperaturama

- Izbegavajte kontakt s delovima i površinama koje imaju visoku temperaturu a koji mogu biti opasni za ljude, kao što su:
- Ulazna vrata kotla
 - Vrata za loženje na prednjem delu
 - Dovod vode i povratne linije (čak i ako su izolovane), sigurnosne linije
 - Dimne slavine
 - Veza između dimovoda i dimnjaka
 - Cirkulacione pumpe, ekspanzione posude.

Kotlarnica

1. Uverite se da kotlarnica ima jednostavan pristup za izlaz u slučaju opasnosti u sistemu grejanja.
2. Ne ostavljajte čvrsta goriva i pomoćne stvari (palidrvca, papir i sl.) za paljenje, na udaljenosti manjoj od 800 mm od kotla.
3. Nemojte prekrivati otvore svežeg vazduha na kotlarnici, što je vrlo važno za sagorevanje.

Dimni gasovi

1. Može doći do malo propuštanja dima sa prednje strane kotla, kada su vrata za prednje punjenje otvorena. Nemojte udisati ova isparenja.
2. Kod dodavanja čvrstog goriva dok postoji sagorevanje unutar komore kotla, zaštitite svoje ruke i lice. Ako je potrebno, nosite zaštitne rukavice.

Sagorevanje goriva

1. Nemojte uzimati užareno gorivo iz ložišta, dok još uvek gori.
2. Nemojte pokušati da ugasite užareno gorivo pomoću vode ili bilo koje druge tečnosti.
3. Ne ostavljajte prednja vrata i vrata za loženje otvorena dok tinja vatra unutar komore za sagorevanje.
4. Da biste usporiti ili zaustaviti vatru, zatvorite ulaz vazduha i dimovoda.
5. Vaš kotao može sagorevati samo čvrsta goriva čije su karakteristike date u delu sa tehničkim podacima. Nikada nemojte koristiti bilo koji drugi vid goriva koji može biti štetan za kotao.

Održavanje i čišćenje

Od suštinskog je značaja za efikasno funkcionisanje sistema, redovno održavanje kotla od strane servisera a strogo u skladu sa uputstvima proizvođača.

Periodični pregledi

- * Proverite nivo vode ili pritisak u otvorenim ili sistemu pod pritiskom. Hidrometar mora biti obeležen nakon prvog punjenja kotla. Dakle, nivo vode se mora redovno proveravati. Ukoliko je nivo vode ili pritisak ispod nivoa statičkog pritiska ili podešavanja sistema, potrebno je podesiti vodu. Podešavanje vode/popravka, vodu treba omekšati prema lokalnim propisima pre puštanja u sistem kako bi se sprečila korozija unutar grejnog sistema i kotla.
- * Prednja vrata kotla treba proveriti da su pravilno zatvorena. Užad od staklenih vlakana se trebaju menjati, ako je potrebno.
- * Proverite stanje vatrostalne obloge unutar prednjeg dela. Ako je oštećena, imaćete veću površinsku temperaturu na prednjim vratima. U ovom slučaju, vatrostalni deo treba zameniti da biste uštedeli energiju i sprečili dalje pukotine.
- * Proverite postoji li propuštanje dimnih gasova iz dimovoda, i ukoliko je potrebno, popravite ih.
- * Proverite ispravan rad termoregulatora na vrhu bojlera. Ako je potrebno, možete malo promeniti podešavanja termoregulatora za bolji kapacitet sagorevanja vašeg kotla. Ako nema dovoljno vazduha za sagorevanje, biće preteranog formiranja čađi na grejnim površinama, kao i pare (ili mirisa). Tako da bi trebali pustiti više vazduha ponovnim podešavanjem primarne klapne dovoda vazduha kako biste dobili bolje sagorevanje. Ako je prisustvo vazduha preveliko za sagorevanje, čvrsto gorivo će sagorevati vrlo brzo. U tom slučaju preporučujemo da se smanji ulaz vazduha bilo pomoću primarne klapne ili klapne dimne komore.
- * Proverite površinu delova od sivog liva za prenos toplote. Formiranje čađi će se promijeniti prema vrsti goriva koju koristite, a takodje i količina vazduha potrebna za sagorevanje. Dakle, ako smatrate da je temperatura izlazne vode ne može dostići uobičajene vrednosti sa istim uslovima, grejne površine treba očistiti.

Čišćenje kotla

Pre čišćenja kotla, isključite pumpu i druge električne uređaje.

Za čišćenje kotla:

- * Očistite sve površine grejanja pomoću četkice koju ste dobili uz kotao.
- * Očistite by-pass rupe između ložišta i sekundarnog prolaza dimnog gasa.
- * Očistite dovod svežeg vazduha na dnu nivoa srednje sekcije.
- * Sakupite sve ostatke čađi unutar pepeljare
- * Uklonite ostatke.

Održavanje

Pre svake sezone grejanja preporučujemo Vam da pozovete servisera za proveru kotla, sistema grejanja, električne priključke i stanje dimovoda. Ne pokušavajte sami da održavate kotao, potražite pomoć servisera.

Sigurnosni izmenjivač toplote

- * Ventili na sanitarnim priključcima sigurnosnog izmenjivača toplote moraju uvek biti otvoreni.
- * TermoMax kotao se može koristiti samo sa originalnom opremom sigurnosnog izmenjivača toplote koji je testiran i odobren za svaki model kotla.
- * Hladna voda nikada ne sme biti direktno puštana u kotao u cilju rešavanja problema sa pregrevanjem, jer će to dovesti do ozbiljne štete na bloku kotla. Takvo rukovanje uzrokuje prekid garancije na kotao!
- * Pobrinite se da su odvodni ventili otvoreni.

GARANTNI LIST

Garancija 5 godina na sve livene delove, a na ostale komponente 25 meseci (termometar i regulator promaje) od datuma prodaje proizvoda krajnjem korisniku - dokaz faktura prodavca - uvoznika.

Garancija je važeća na teritoriji Republike Srbije pod sledećim uslovima:

- ukoliko je prilikom prvog puštanja kotla u rad ugrađen trokraki mešni ventil od strane stručnog lica;
- ukoliko je montaža kotla i puštanje u pogon urađena od strane stručnog lica (potrebno dostaviti račun kao dokaz);
- ukoliko imate ovaj garantni list uredno popunjen i račun prodavca - uvoznika uredno popunjen kao dokaz kupovine proizvoda;
- ukoliko reklamirani proizvod nije mehanički oštećen prilikom montaže ili transporta u organizaciji krajnjeg korisnika;
- ukoliko ovlašćeni servis potvrdi da neispravnost proizvoda nije prouzrokovana nestručnom montažom i rukovanjem, odnosno da je neispravnost posledica fabričke greške.

Garancija ne isključuje niti utiče na prava potrošača koja proizilaze iz zakonske odgovornosti prodavca za nesaobraznost robe ugovoru.

IZVOD IZ ODREDBA O SAOBRAZNOSTI IZ ZAKONA O ZAŠTITI POTROŠAČA

Ako isporučena roba nije saobrazna ugovoru, potrošač koji je obavestio prodavca o nesaobraznosti, ima pravo da zahteva od prodavca da otkloni nesaobraznost, bez naknade, opravkom ili zamenom, odnosno da zahteva odgovarajuće umanjenje cene ili da rasriše ugovor u pogledu te robe (ova prava ne utiču na pravo potrošača da zahteva od prodavca naknadu štete koja potiče od nesaobraznosti robe, u skladu sa opštim pravilima o odgovornosti za štetu).

Potrošač ima pravo da bira da nesaobraznost robe trgovac otkloni opravkom ili zamenom.

Ako otklanjanje nesaobraznosti opravkom ili zamenom nije moguće, potrošač ima pravo da zahteva odgovarajuće umanjenje cene ili raskid ugovora ako:

- 1) nesaobraznost ne može da se otkloni opravkom ili zamenom uopšte niti u primerenom roku;
- 2) ne može da ostvari pravo na opravku ili zamenu, odnosno ako prodavac nije izvršio opravku ili zamenu u primerenom roku;
- 3) opravka ili zamena ne može da se sprovede bez značajnijih nepogodnosti za potrošača zbog prirode robe i njene namene;
- 4) otklanjanje nesaobraznosti opravkom ili zamenom predstavlja nesrazmerno opterećenje za prodavca.

Potrošač ima pravo da zahteva zamenu, odgovarajuće umanjenje cene ili da raskine ugovor zbog istog ili drugog nedostatka saobraznosti koji se posle prve opravke pojavi, a ponovna opravka je moguća samo uz izričitu saglasnost potrošača.

Uzimajući u obzir prirodu robe i svrhu zbog koje je potrošač nabavio, opravka ili zamena mora se izvršiti u primerenom roku bez značajnih neugodnosti za potrošača i uz njegovu saglasnost.

Ako se nesaobraznost pojavi u roku od šest meseci od dana prelaska rizika na potrošača, potrošač ima pravo da bira između zahteva da se nesaobraznost otkloni zamenom, odgovarajućim umanjenjem cene ili da izjavi da raskida ugovor.

Ako se nesaobraznost pojavi u roku od šest meseci od dana prelaska rizika na potrošača, otklanjanje nesaobraznosti moguće je opravkom uz izričitu saglasnost potrošača.

Sve troškove koji su neophodni da bi se roba saobrazila ugovoru, a naročito troškove rada, materijala, preuzimanja isporuke, snosi prodavac.

Potrošač ne može da raskine ugovor ako je nesaobraznost robe neznatna.

NAPOMENA

Uz kupljeni proizvod prilažemo tehničku dokumentaciju i uputstvo za montažu i puštanje u pogon na srpskom jeziku. Preporučujemo ovlašćeni servis za sve konsultacije pre montaže i puštanja u pogon kotla. Spisak servisera se dobija uz uputstvo za upotrebu na posebnom listu a azurirani spisak servisera možete videti na našoj web stranici www.pvftraders.com.

NAZIV I ADRESA DAVAOCA GARANCIJE: "P.V.F. TRADERS" DOO BEOGRAD, VODOVODSKA 158

Račun uvoznika broj _____ od _____

NAZIV I ADRESA PRODAVCA _____

BROJ FISKALNOG RAČUNA _____

PODACI KOJI IDENTIFIKUJU ROBU (model, tip, serijski broj i sl.) _____

DATUM PREDAJE ROBE POTROŠAČU _____

Datum montaže _____

Instalater _____

POTPIS I PECAT PRODAVCA _____

POTPIS M.P.

Deklaracija:

Naziv i vrsta robe : ThermoMax kotao od sivog liva na čvrsto gorivo

Proizvodjač : "ADARAD", INEGOL - BURSA, TURSKA

Zemlja proizvodnje : Turska

Zemlja uvoza : Turska

Uvoznik : "P.V.F. Traders" d.o.o. Beograd, Vodovodska 158

tel. 011/2391-551, 2391-545, 2512-999