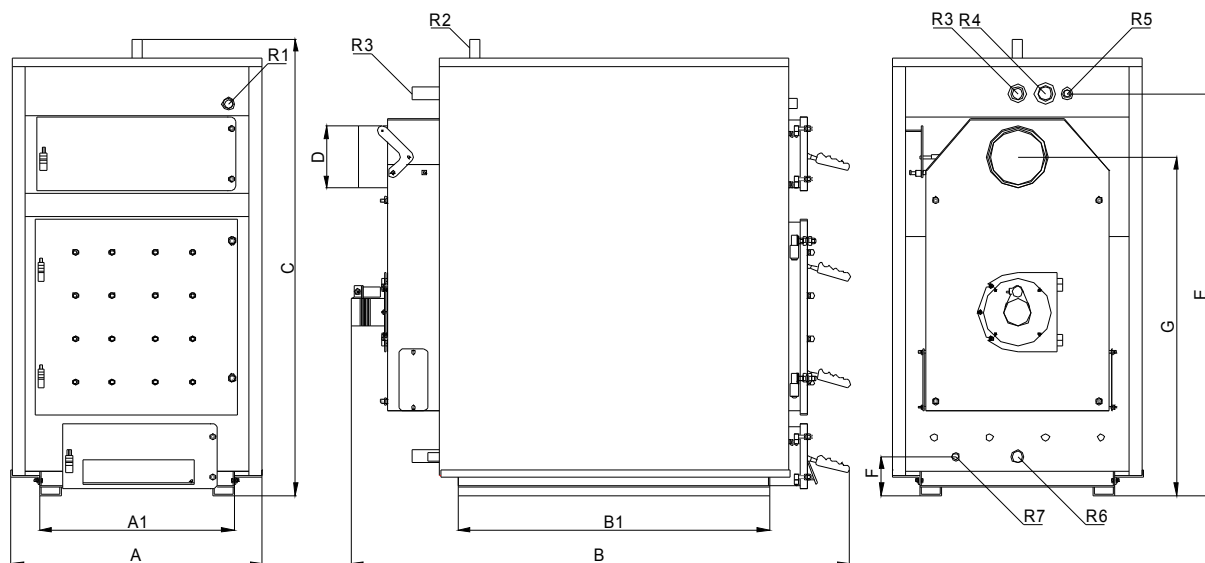


TABLICA SA KARAKTERISTIČNIM MERAMA ZA KOTLOVE ŠUKOPLAM BIOS 30-65kW



Kotao	Snaga kotla kW	DIMENZIJE PRIKLJUČAKA							DIMENZIJE KOTLA (mm)								Sadržaj vode u kotlu (l)	
		R1	R2	R3	R4	R5	R6	R7	A1	B1	A	B	C	D	E	F		G
Plam 30-65 BIOS	30-65	3/4"	1"	5/4"	5/4"	1/2"	5/4"	1/2"	630	1010	810	1610	1510	200	1330	155	1125	170

Kotao	Potrebna promaja (Pa)	Radni pritisak (bar)	Težina kotla (kg)	Površina za grejanje (m ²)			Orijentacione dimenzije dimnjaka	
				A	B	C	Prečnik (mm)	Visina (m)
Plam 30-65 BIOS	30	2,5	270	150-325	200-435	300-650	220	9

Toplotna moć slame kJ/kg		
Pšenica sa W=14%	Ječam sa W=14%	Soja sa W=10%
13700	14200	15500

NAPOMENA:

A - slabo izolovani objekti visina prostorija do 3m

B - dobro izolovani objekti visina prostorija do 3m (izolacija 5cm)

C - izuzetno dobro izolovani objekti visina prostorija do 3m (izolacija 10cm)