

# TESY

It's impressive



PRO

PROFI LINE PROIZVODI



## O TESI

TESI OOD je kompanija osnovana 1990. godine i deo je holdinga Fikosota. Raspolaže sa pet preduzeća – tri u Šumenu i dva u Smjadovu.

TESI je najveći bugarski i vodeći evropski proizvođač električnih bojlera, bojlera sa indirektnim zagrevanjem i grejalica za domaćinstvo. Poslednjih deset godina TESI je zabeležio brz razvoj i ponudio na svetsko tržište široku lepezu visokotehnoških proizvoda i patentiranih rešenja koja zadovoljavaju savremene zahteve energetske efikasnosti, smanjene potrošnje resursa i zaštite životne sredine.

Kompanija se i dalje razvija u smeru povećanja proizvodnog kapaciteta i plasmana novih proizvodnih lepeza.

## TESI u brojkama

Prodaje u preko **50** država na 4 kontinenta

**840** zaposlenih

**5** preduzeća

top **4** evropski proizvođač električnih bojlera i grejalica

**3** osnovne kategorije proizvoda – električni bojleri, električne grejalice, kombinovani bojleri i bojleri velike zapremine sa indirektnim zagrevanjem

## Bojleri velike zapremine sa indirektnim zagrevanjem TESI u brojkama i činjenicama

Ispod **0,2%** defektnih uređaja tokom garancije

Iznad **25%** godišnjeg rasta u proizvodnji i prodaji

Kapacitet godišnje proizvodnje **70.000 kom.**

Klasa **"A"** – naši inovativni štedljivi proizvodi

Kombinovani bojleri i bojleri velike litraže sa indirektnim zagrevanjem

Bojleri sa toplotnom pumpom tipa "All in one" i bojleri velike litraže za vruću sanitarnu vodu

Bojleri velike litraže za vruću sanitarnu vodu, energetska klasa A

Bojleri velike litraže za podnu montažu

Bojleri velike litraže za podnu montažu sa izmenjivačem toplote sa povećanom površinom

Bojleri velike litraže za podnu montažu za upotrebu sa gasnim kotlom

Baferi za sanitarnu vruću vodu

Baferi za toplotne pumpe

Baferi za aktivne rashladne instalacije

Baferi za grejne instalacije

Kombinovani bojleri visoke litraže za grejne instalacije sa higijenskom serpentinom za sanitarnu vruću vodu

Kombinovani bojleri velike litraže za grejne instalacije i sanitarnu vruću vodu tipa „tank in tank”

Pribor

page

4

4

7

11

16

20

22

26

28

31

38

42

46

Setovi za solarne sisteme

49

Kombinovani bojleri i bojleri velike litraže sa indirektnim zagrevanjem

## Bojleri sa toplotnom pumpom tipa "All in one" i bojleri velike litraže za vruću sanitarnu vodu



MODEL		EVHP 9S 200 60	EVHP 200 60	EVHP 9S 260 60	EVHP 260 60
Proizvod broj	N <sup>o</sup>	422363	422361	422320	422360
Ukupna toplotna snaga	kW	3.1	3.1	3.1	3.1
Vreme za zagrevanje (1)	h:m	07:16	07:16	09:44	09:44
Vreme za zagrevanje u režimu BOOST (1)	h:m	03:48	03:48	04:57	04:57
Toplotni gubici 65°C (2)	W	76	76	105	105
Objavljeni dijagram opterećenja		L	L	XL	XL
Klasa energetske efikasnosti za zagrevanje vode kod prosečnih klimatskih uslova				A	
Energetska efikasnost za zagrevanje vode u % ispod prosečnih klimatskih uslova	%	110	110	121	121
Godišnja potrošnja električne energije u kWh ispod prosečnih klimatskih uslova	kWh	929	929	1384	1384
<b>Električne karakteristike</b>					
Napajanje	V	1 / N / 230			
Frekvencija	Hz	50			
Stepen zaštite		IPX4			
HP maksimalna apsorpcija	kW	0.5			
Prosečna apsorpcija	kW	0.37			
Grejač + HP maksimalna apsorpcija	kW	2.0			
Snaga električnog grejača	kW	1.5			
Maksimalna struja u HP	A	2.3			
Potrebna zaštita od preopterećenja	A	16 A T prekidač / 16 A automatski prekidač, karakteristika C (može da se očekuje prilikom instaliranja u sistemima napajanja)			
Unutrašnja zaštita		Jedinični zaštitni termostat sa ručnim obnavljanjem otpornih elemenata			
<b>Uslovi rada</b>					
Minimalna ÷ maksimalna temperatura ulaznog vazduha toplotne pumpe (90% relativne vlažnosti)	°C	4÷43			
Minimalna ÷ maksimalna temperatura montažnog mesta	°C	4÷43			
<b>Radna temperatura</b>					
HP maksimalna podesiva temperatura - ciklus ECO	°C	56			
Maksimalna podesiva temperatura u automatskom ciklusu	°C	70			
Kompresor		Rotacioni			
Zaštita kompresora		Toplotni prekidač sa automatskim povratom			
Vrsta zaštite termodinamičkog lanca		Zaštitni presostat sa automatskim povratom			
Ventilator		Centrifugalni			
Izlazni prečnik pražnjenja	mm	160			
Obrtaja u minutu	rpm	1420			
Nazivna zapremina vazduha	m <sup>3</sup> /h	350			
Maks. raspoloživi pritisak	Pa	100			
Zaštita motora		Unutrašnji toplotni prekidač sa automatskim povratom			
Kondenzator		Uvijen spolja, bez kontakta sa vodom			
Ohlađivač		R134a			
Opterećenje	g	900			
<b>Rezervoar vode</b>					
Obim rezervoara vode	l	200	200	260	260
Maks. količina iskoristive vruće vode, Vmax (3)	l	276	276	342	342
Serpentina za priključenje na solarnu instalaciju	m <sup>2</sup>	0.96	N/A	0.96	N/A
Serpentina za priključenje na pomoćni izvor grejanja	m <sup>2</sup>	N/A	N/A	N/A	N/A
Katodna zaštita		2 x Mg anoda Ø 32x260 mm			
Izolacija		50 mm čvrsti PU			
Odmrzavanje		Pasivan sa vazduhom			
Prevozna težina	kg	94	90	110.2	91.5
Zvučna snaga Lw (A) (4)	dB(A)	59			
Automatski ciklus dezinfekcije protiv legionele (5)		DA			
Maksimalni radni pritisak	bar	7			

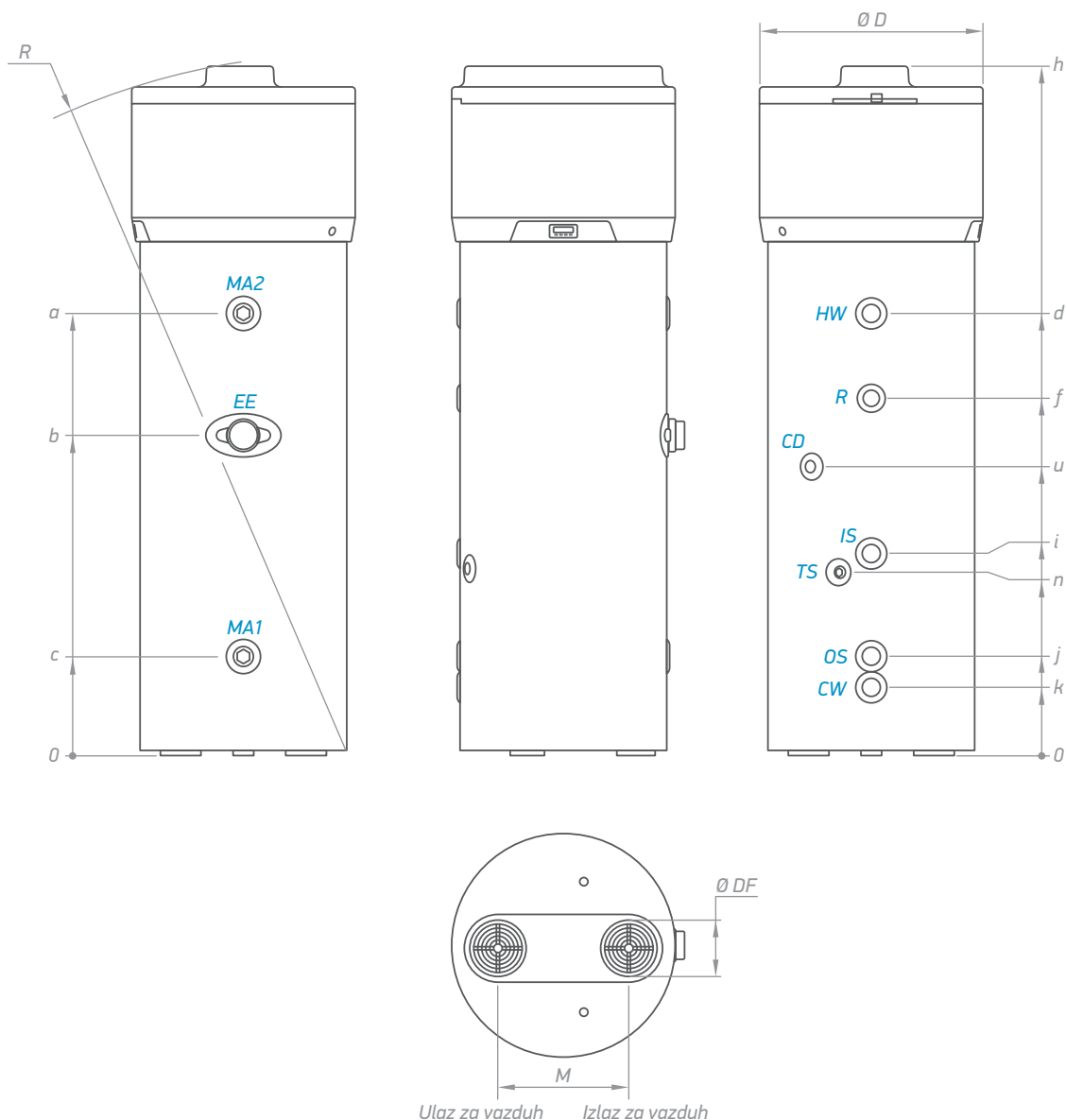
(1) - temperatura ulaznog vazduha 20°C (maksimum 15°C), temperatura okoline za čuvanje kotla 20°C, voda zagrejana od 10°C do 55°C (saglasno UNI EN 16147-2011)

(2) - merenja vršena u skladu sa UNI EN 12897-2006

(3) - merenja vršena u skladu sa UNI EN 16147-2011

(4) - merenja vršena u skladu sa EN 12102-2013

(5) - Automatsko aktivisanje svakih 30 dana rada



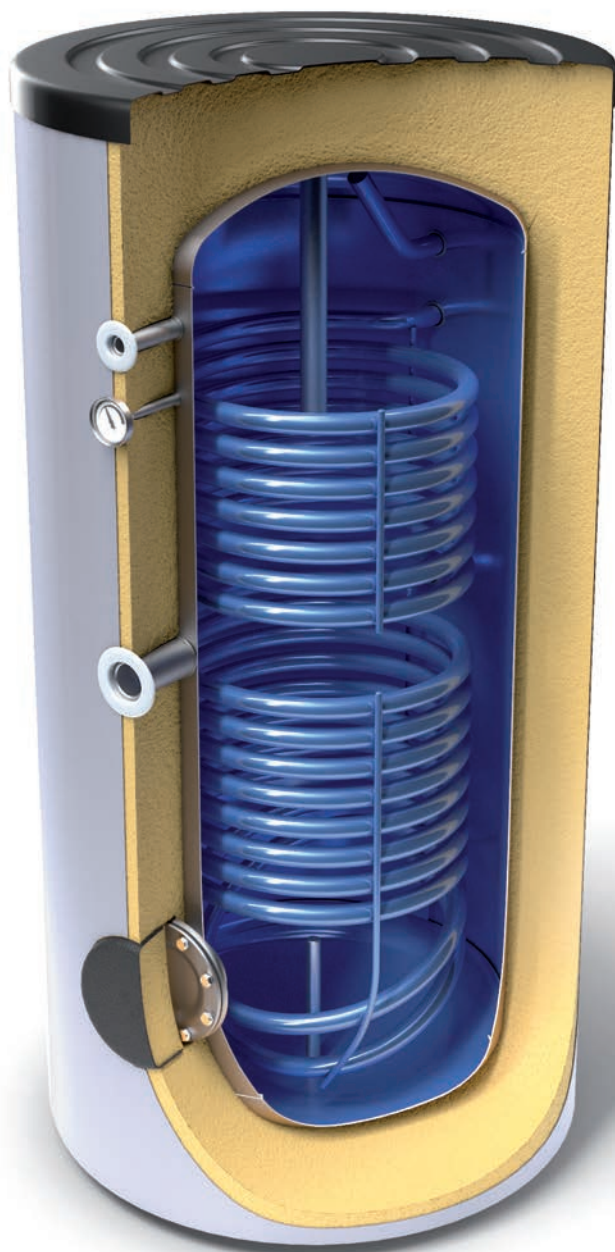
Dimenzije $\pm 5$ mm	EVHP 9S 200 60	EVHP 200 60	EVHP 9S 260 60	EVHP 260 60	
h	mm	1714	1714	2004	2004
a	mm	1000	1000	1286	1286
b	mm	716	716	931	931
c	mm	287	287	287	287
d	mm	1001	1001	1286	1286
f	mm	769	769	1065	1065
i	mm	674	674	674	674
j	mm	287	287	287	287
k	mm	202	202	202	202
n	mm	644	644	644	644
u	mm	769	769	839	839
R	mm	1751	1751	2038	2038
M	mm	380	380	380	380
DF	mm	160	160	160	160
$\varnothing D$	mm	650	650	650	650

	EVHP 9S 200 60 EVHP 9S 260 60	EVHP 200 60 EVHP 260 60
<b>CW</b>	- priključak za hladnu vodu	G 1"
<b>HW</b>	- izlaz za toplu vodu	G 1"
<b>IS</b>	- priključak izmenjivača toplote	G 1"
<b>OS</b>	- izlaz izmenjivača toplote	G 1"
<b>TS</b>	- kućište senzora toplote	G 1/2"
<b>R</b>	- recirkulacija	G 3/4"
<b>EE</b>	- električni grejač	
<b>CD</b>	- odvod kondenzata	G 1/2"

Oznake navoja su saglasno EN ISO 228-1!

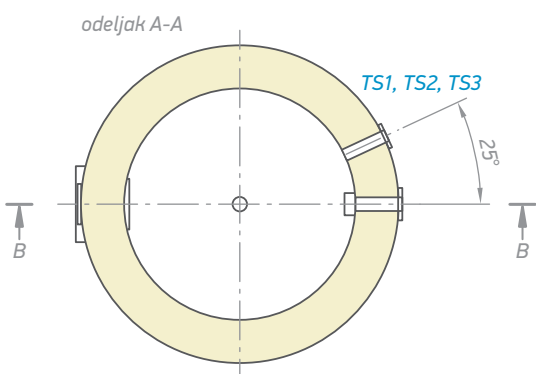
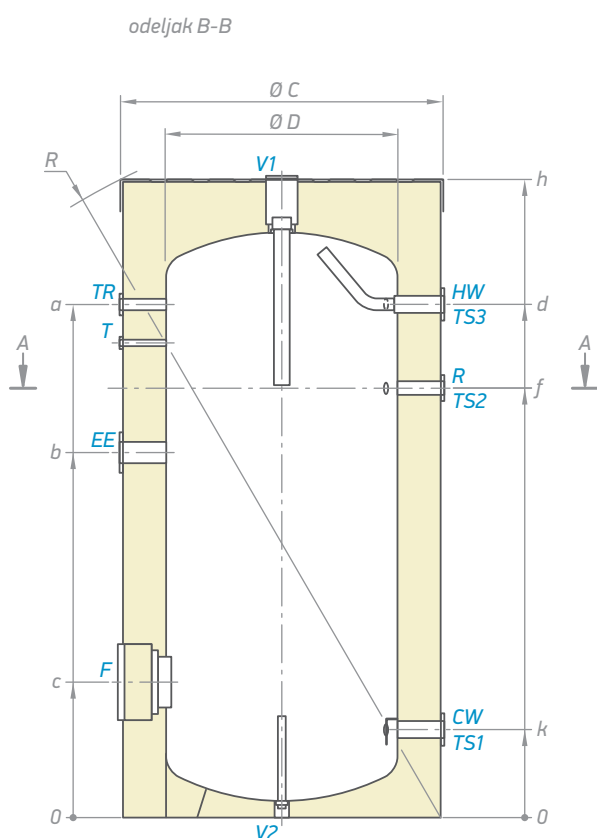
Kombinovani bojleri i bojleri velike litraže sa indirektnim zagrevanjem

## Bojleri velike litraže za vruću sanitarnu vodu, energetska klasa A



MODEL		EV 200 65	EV 300 75
Proizvod broj	N <sup>o</sup>	302732	302730
Zapremina	L	200	300
Neto težina	kg	48	69
Izolacija (čvrsti PU)	mm	75	100
Toplotni gubici ΔT 45K	kWh/24h	1.05	1.1
Energetska klasa		A	A
Maksimalna radna temperatura	°C	95	95
Nazivni napon	bar	8	8
Kućišta senzora toplote	kom.	3	3

Dimenzije ±5 mm			
h	mm	1247	1495
a	mm	993	1207
b	mm	714	846
c	mm	314	314
d	mm	993	1207
f	mm	771	1010
k	mm	199	203
R	mm	1345	1563
Ø C	mm	650	750
Ø D	mm	500	550



EV 200 65  
EV 300 75

CW	- priključak za hladnu vodu	G 1"
HW	- izlaz za toplu vodu	G 1"
TS1	- nivo kućišta senzora toplote 1	G ½"
TS2	- nivo kućišta senzora toplote 2	G ½"
TS3	- nivo kućišta senzora toplote 3	G ½"
R	- recirkulacija	G ¾"
EE	- otvor električnog elementa	G 1½"
T	- termometar	Ø 14 x 1.5
TR	- otvor regulatora toplote	G ½"

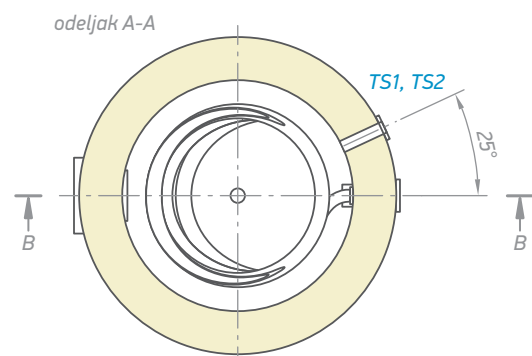
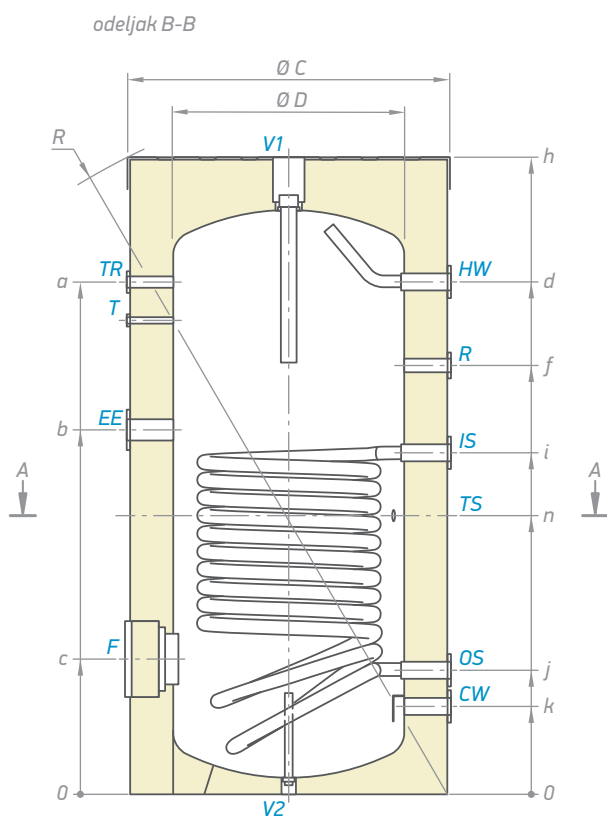
Oznake navoja su saglasno EN ISO 228-1!



MODEL		EV 9 S 200 65	EV 12 S 300 75
Proizvod broj		302733	302731
Zapremina	L	200	300
Neto težina	kg	68	95
Izolacija (čvrsti PU)	mm	75	100
Površina izmenjivača toplote S1	m <sup>2</sup>	0.96	1.45
Zapremina izmenjivača toplote S1	L	5.8	8.8
Izmenjena snaga u stalnom režimu (maksimalna snaga serpentine) S1 *60-80/70-90°C	kW	32 / 40	40 / 53
Stalan protok sanitarne vruće vode kod ΔT 35°C (S1) *60-80/70-90°C	L/h	768 / 955	882 / 1248
Maksimalna količina istočene vode MIX 45°C (**15-60°C), Isključeno napajanje (S1)	L	240	330
Toplotni gubici ΔT 45K	kWh/24h	1.05	1.1
Energetska klasa		A	A
Maksimalna radna temperatura	°C	95	95
Nazivni pritisak vodenog rezervoara	bar	8	8
Nazivni pritisak izmenjivača toplote	bar	6	6
NL faktor S1		4.3	8.1
Minimalno vreme zagrevanja S1 *80°C-**15/60°C	min	38	40
Kučičšte senzora toplote	kom.	1	1

\* - izlazna - ulazna temperatura fluida za prenos toplote

\*\* - 15°C - temperatura hladne vode, 60°C - temperatura tople vode (vode za sanitarne potrebe)



Dimenzije ±5 mm			
h	mm	1274	1495
a	mm	993	1207
b	mm	714	846
c	mm	314	314
d	mm	993	1207
f	mm	771	1010
i	mm	671	804
j	mm	284	288
k	mm	199	203
n	mm	564	653
R	mm	1345	1563
Ø C	mm	650	750
Ø D	mm	500	550

EV 9 S 200 65  
EV 12 S 300 75

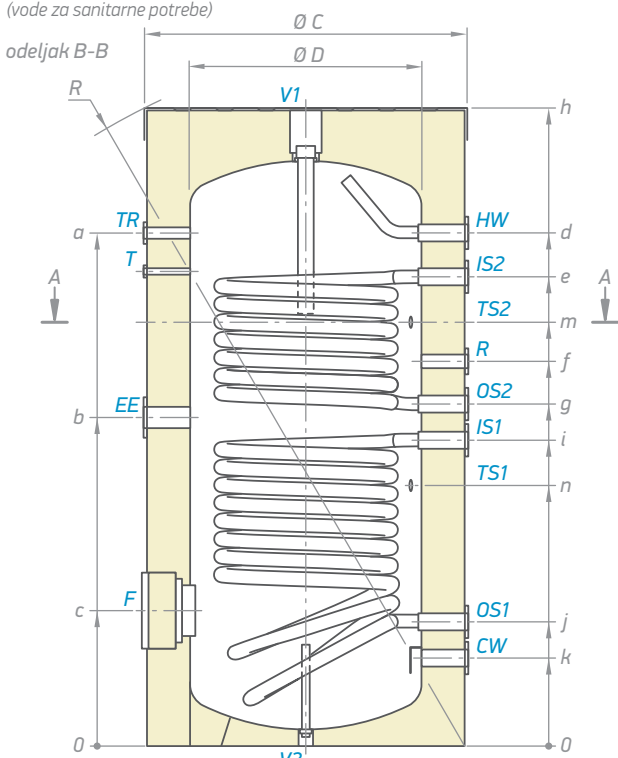
CW	- priključak za hladnu vodu	G 1"
HW	- izlaz za toplu vodu	G 1"
IS	- solarni istosmerni tok	G 1"
OS	- solarni povratni tok	G 1"
TS	- kučićšte senzora toplote	G ½"
R	- recirkulacija	G ¾"
EE	- otvor električnog elementa	G 1½"
T	- termometar	Ø 14 x 1.5
TR	- otvor regulatora toplote	G ½"

Oznake navoja su saglasno EN ISO 228-1!

MODEL		EV 7/5 S2 200 65	EV 10/7 S2 300 75
Proizvod broj	Nº	302653	302654
Zapremina	L	200	294
Neto težina	kg	73	103
Izolacija (čvrsti PU)	mm	75	100
Površina izmenjivača toplote S1	m <sup>2</sup>	0.75	1.21
Površina izmenjivača toplote S2	m <sup>2</sup>	0.54	0.85
Zapremina izmenjivača toplote S1	L	4.6	7.4
Zapremina izmenjivača toplote S2	L	3.3	5.2
Izmenjena snaga u stalnom režimu (maksimalna snaga serpentine) S1 *60-80 / 70-90°C	kW	23 / 30	34 / 46
Izmenjena snaga u stalnom režimu (maksimalna snaga serpentine) S2 *60-80 / 70-90°C	kW	13 / 20	25 / 33
Stalan protok sanitarne vruće vode kod ΔT 35°C (S1) *60-80 / 70-90°C	L/h	558 / 648	792 / 1092
Stalan protok sanitarne vruće vode kod ΔT 35°C (S2) *60-80 / 70-90°C	L/h	318 / 468	594 / 785
Maksimalna količina istočene vode MIX 45°C (**15-60°C), Isključeno napajanje (S1)	L	225	302
Maksimalna količina istočene vode MIX 45°C (**15-60°C), Isključeno napajanje (S2)	L	111	151
Toplotni gubici ΔT 45K	kWh/24h	1.05	1.1
Energetska klasa		A	A
Maksimalna radna temperatura	°C	95	95
Nazivni napon	bar	8	8
Nazivni pritisak izmenjivača toplote	bar	6	6
NL faktor S1		4.1	8
NL faktor S2		1	1.4
Minimalno vreme zagrevanja S1 *80°C-**15/60°C	min	39	40
Minimalno vreme zagrevanja S2 *80°C-**15/60°C	min	39	39
Kućišta senzora toplote	kom.	2	2

\* - izlazna - ulazna temperatura fluida za prenos toplote

\*\* - 15°C - temperatura hladne vode, 60°C - temperatura tople vode (vode za sanitarne potrebe)



Dimenzije ±5 mm			
h	mm	1274	1495
a	mm	993	1207
b	mm	628	760
c	mm	314	314
d	mm	993	1207
e	mm	886	1104
f	mm	746	903
g	mm	671	803
i	mm	585	718
j	mm	284	288
k	mm	199	203
m	mm	815	996
n	mm	478	610
R	mm	1345	1563
Ø C	mm	650	750
Ø D	mm	500	550

EV 7/5 S2 200 65  
EV 10/7S2 300 75

CW	- priključak za hladnu vodu	G 1"
HW	- izlaz za toplu vodu	G 1"
IS1	- solarni istosmerni tok	G 1"
IS2	- pravi tok centralnog grejanja	G 1"
OS1	- solarni povratni tok	G 1"
OS2	- povratni tok centralnog grejanja	G 1"
TS1	- nivo kućišta senzora toplote 1	G ½"
TS2	- nivo kućišta senzora toplote 2	G ½"
R	- recirkulacija	G ¾"
EE	- otvor električnog elementa	G 1½"
T	- termometar	Ø 14 x 1.5
TR	- otvor regulatora toplote	G ½"

Oznake navoja su saglasno EN ISO 228-1!

Kombinovani bojleri i bojleri velike litraže sa indirektnim zagrevanjem

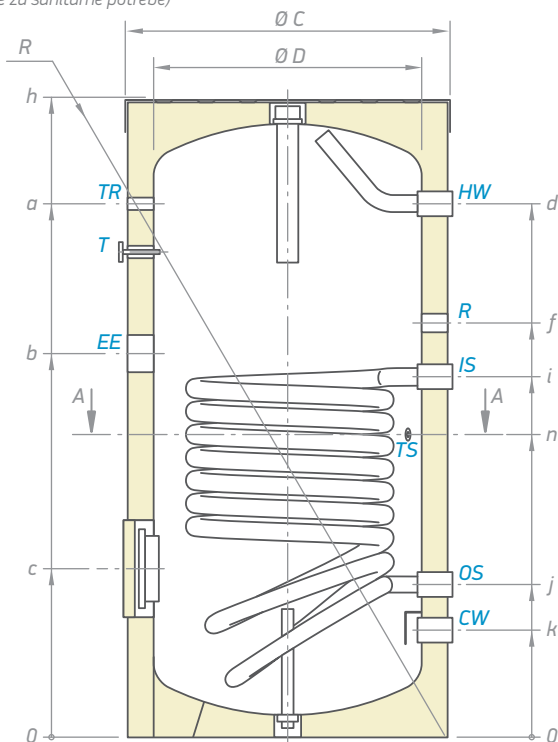
## Bojleri velike litraže za podnu montažu



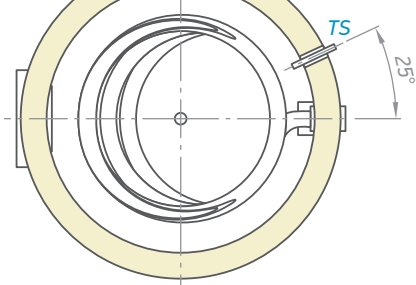
MODEL		EV 9S 160 60	EV 9S 200 60	EV 12S 300 65	EV 11S 400 75	EV 15S 500 75
Proizvod broj	Nº	301408	301409	301394	301392	301395
Zapremina	L	160	200	300	400	500
Neto težina	kg	54	65	92	137	145
Izolacija (čvrsti PU)	mm	50	50	50	50	50
Površina izmenjivača toplote S1	m <sup>2</sup>	0.96	0.96	1.45	1.65	2.25
Površina izmenjivača toplote S2	m <sup>2</sup>	-	-	-	-	-
Zapremina izmenjivača toplote S1	L	5.8	5.8	8.8	10	13.7
Zapremina izmenjivača toplote S2	L	-	-	-	-	-
Izmenjena snaga u stalnom režimu (maksimalna snaga serpentine) S1 *60-80 / 70-90°C	kW	31 / 39	32 / 40	40 / 53	47 / 61	61 / 73
Izmenjena snaga u stalnom režimu (maksimalna snaga serpentine) S2 *60-80 / 70-90°C	kW	-	-	-	-	-
Stalan protok sanitarne vruće vode kod ΔT 35°C (S1) *60-80 / 70-90°C	L/h	720 / 1020	768 / 955	882 / 1248	1002 / 1500	1500 / 1795
Stalan protok sanitarne vruće vode kod ΔT 35°C (S2) *60-80 / 70-90°C	L/h	-	-	-	-	-
Maksimalna količina istočene vode MIX 45°C (**15-60°C), Isključeno napajanje (S1)	L	180	240	330	412	553
Maksimalna količina istočene vode MIX 45°C (**15-60°C), Isključeno napajanje (S2)	L	-	-	-	-	-
Toplotni gubici ΔT 45K	kWh/24h	1.2	1.4	1.7	2.2	2.3
Energetska klasa		B	B	B	C	C
Maksimalna radna temperatura	°C	95	95	95	95	95
Nazivni napon	bar	8	8	8	8	8
Nazivni pritisak izmenjivača toplote	bar	6	6	6	6	6
NL faktor S1		-	4.3	8.1	12	19
NL faktor S2		-	-	-	-	-
Minimalno vreme zagrevanja S1 *80°C-**15/60°C	min	31	38	40	41	41
Minimalno vreme zagrevanja S2 *80°C-**15/60°C	min	-	-	-	-	-
Kućišta senzora toplote	kom.	1	1	1	1	1

\* - izlazna - ulazna temperatura fluida za prenos toplote

\*\* - 15°C - temperatura hladne vode, 60°C - temperatura tople vode (vode za sanitarne potrebe)



odeljak A-A



Dimenzije ±5 mm						
h	mm	1007	1200	1420	1407	1674
a	mm	785	993	1207	1156	1448
b	mm	-	714	846	813	986
c	mm	314	314	314	331	324
d	mm	785	993	1207	1156	1448
f	mm	602	771	1010	945	1199
i	mm	671	671	804	775	944
j	mm	284	284	288	302	299
k	mm	200	199	203	220	214
n	mm	360	564	653	617	750
R	mm	1169	1345	1563	1596	1838
Ø C	mm	600	600	650	750	750
Ø D	mm	500	500	550	650	650

EV 9 S 160 60  
EV 9 S 200 60  
EV 12 S 300 65  
EV 11 S 400 75  
EV 15 S 500 75

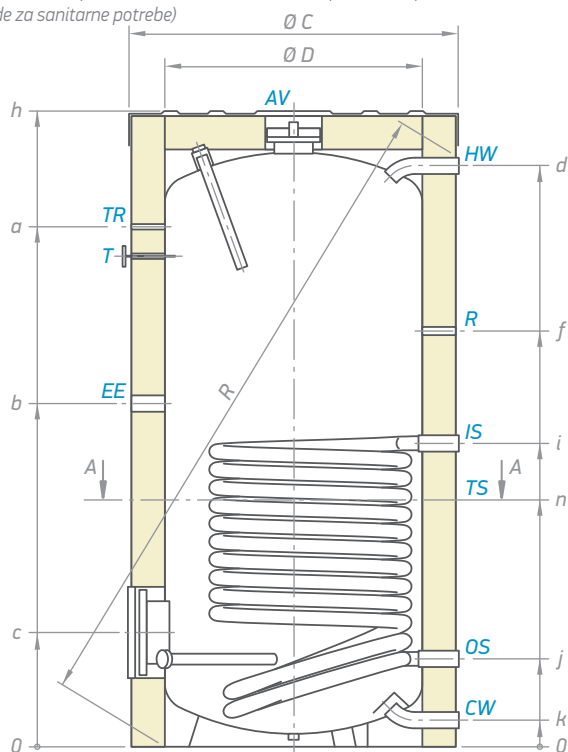
CW	- priključak za hladnu vodu	G 1"
HW	- izlaz za toplu vodu	G 1"
IS	- solarni istosmerni tok	G 1"
OS	- solarni povratni tok	G 1"
TS	- kućište senzora toplote	G ½"
R	- recirkulacija	G ¾"
EE	- otvor električnog elementa	G 1½"
T	- termometar	Ø 14 x 1.5
TR	- otvor regulatora toplote	G ½"

Oznake navoja su saglasno EN ISO 228-1!

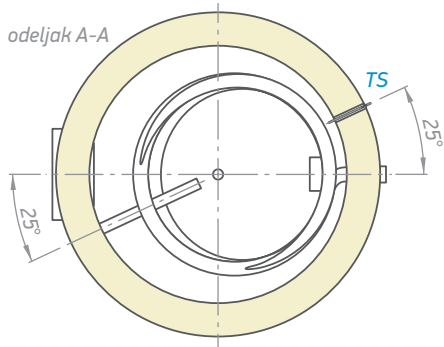
MODEL		EV 12S 800 95 F43 TP-C	EV 13S 1000 101 F44 TP-C	EV 12S 1500 120 F45 TP-C	EV 15S 2000 130 F46 TP-C
Proizvod broj	N <sup>o</sup>	303824	303828	303823	303832
Zapremina	L	800	988	1500	1951
Neto težina	kg	221	233	371	442
Izolacija	mm	80	80	100	100
Površina izmenjivača toplote S1	m <sup>2</sup>	2.89	3.45	3.3	4.5
Površina izmenjivača toplote S2	m <sup>2</sup>	-	-	-	-
Zapremina izmenjivača toplote S1	L	26.2	31.3	30.4	41.6
Zapremina izmenjivača toplote S2	L	-	-	-	-
Izmenjena snaga u stalnom režimu (maksimalna snaga serpentine) S1 *60-80 / 70-90°C	kW	79.8 / 103.7	95.2 / 123.8	140 / 175	198 / 250
Izmenjena snaga u stalnom režimu (maksimalna snaga serpentine) S2 *60-80 / 70-90°C	kW	-	-	-	-
Stalan protok sanitarne vruće vode kod ΔT 35°C (S1) *60-80 / 70-90°C	L/h	1963.1 / 2551	2341.9 / 3045.5	3450 / 4330	4874 / 6160
Stalan protok sanitarne vruće vode kod ΔT 35°C (S2) *60-80 / 70-90°C	L/h	-	-	-	-
Maksimalna količina istočene vode MIX 45°C (**15-60°C), Isključeno napajanje (S1)	L	845	1081	1660	2387
Maksimalna količina istočene vode MIX 45°C (**15-60°C), Isključeno napajanje (S2)	L	-	-	-	-
Toplotni gubici ΔT 45K	kWh/24h	3.1	3.4	3.8	4.4
Energetska klasa	C	C	C	C	C
Maksimalna radna temperatura	°C	95	95	95	95
Nazivni napon	bar	8	8	8	8
Nazivni pritisak izmenjivača toplote	bar	6	6	6	6
NL faktor S1		30	41	70	94
NL faktor S2		-	-	-	-
Minimalno vreme zagrevanja S1 *80°C-**15/60°C	min	40	46	45	57
Minimalno vreme zagrevanja S2 *80°C-**15/60°C	min	-	-	-	-
Kučišta senzora toplote	kom.	2	2	2	2

\* - izlazna - ulazna temperatura fluida za prenos toplote

\*\* - 15°C - temperatura hladne vode, 60°C - temperatura tople vode (vode za sanitarne potrebe)



odeljak A-A



Dimenzije ±5 mm					
h	mm	1937	2002	2193	2399
a	mm	1592	1475	1768	1927
b	mm	1051	1132	1168	1298
c	mm	351	354	468	497
d	mm	1780	1846	2061	2246
f	mm	1273	1274	1378	1551
i	mm	929	987	1081	1235
j	mm	269	272	421	411
k	mm	82.5	81.5	90	90
n	mm	756	830	579	578
R	mm	2012	2097	2361	2592
Ø C	mm	950	1010	1200	1300
Ø D	mm	790	850	1000	1100

EV 12S 800 95 F43 TP-C  
EV 13S 1000 101 F44 TP-C

EV 12S 1500 120 F45 TP-C  
EV 15S 2000 130 F46 TP-C

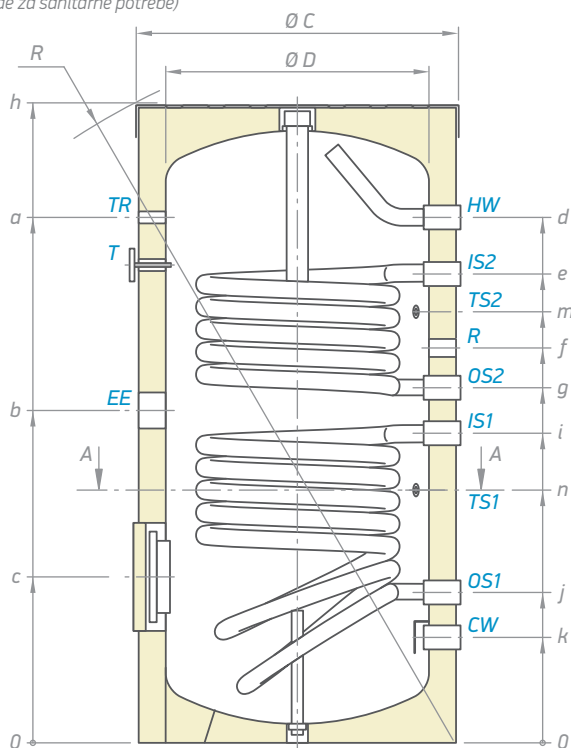
CW	- priključak za hladnu vodu	G 1½" B	G 2" B
HW	- izlaz za toplu vodu	G 1½" B	G 2" B
IS	- solarni istosmerni tok	G 1½" B	G 1½" B
OS	- solarni povratni tok	G 1½" B	G 1½" B
TS	- kućište senzora toplote	G ½"	G ½"
R	- recirkulacija	G ¾"	G 1½"
EE	- otvor električnog elementa	G 1½"	G 1½"
T	- termometar	Ø 14 x 1.5	Ø 14 x 1.5
TR	- otvor regulatora toplote	G ½"	G ½"
AV	- otvor vazdušne ventilacije	G ¾"	G ¾"

Oznake navoja su saglasno EN ISO 228-1!

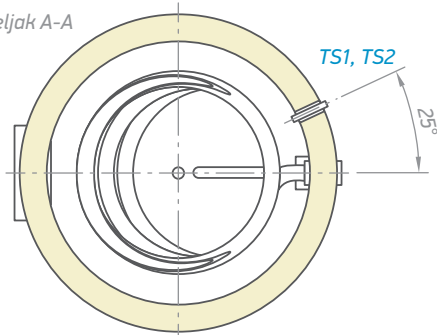
MODEL		EV 6/4 S2 160 60	EV 7/5 S2 200 60	EV 10/7S2 300 65	EV 11/5 S2 400 75	EV 15/7S2 500 75
Proizvod broj	Nº	302165	301407	301391	301393	301396
Zapremina	L	160	200	294	400	500
Neto težina	kg	66	70	100	146	158
Izolacija (čvrsti PU)	mm	50	50	50	50	50
Površina izmenjivača toplote S1	m <sup>2</sup>	0.61	0.75	1.21	1.65	2.25
Površina izmenjivača toplote S2	m <sup>2</sup>	0.43	0.54	0.85	0.76	1.06
Zapremina izmenjivača toplote S1	L	3.6	4.6	7.4	10	13.7
Zapremina izmenjivača toplote S2	L	2.6	3.3	5.2	4.6	6.4
Izmenjena snaga u stalnom režimu (maksimalna snaga serpentine) S1 *60-80 / 70-90°C	kW	20 / 14	23 / 30	34 / 46	47 / 61	61 / 73
Izmenjena snaga u stalnom režimu (maksimalna snaga serpentine) S2 *60-80 / 70-90°C	kW	10 / 7	13 / 20	25 / 33	21 / 30	35 / 47
Stalan protok sanitarne vruće vode kod ΔT 35°C (S1) *60-80 / 70-90°C	L/h	660	558 / 648	792 / 1092	1002 / 1500	1500 / 1795
Stalan protok sanitarne vruće vode kod ΔT 35°C (S2) *60-80 / 70-90°C	L/h	480	318 / 468	594 / 785	470 / 648	785 / 1002
Maksimalna količina istočene vode MIX 45°C (**15-60°C), Isključeno napajanje (S1)	L	8/(6)	225	302	405	510
Maksimalna količina istočene vode MIX 45°C (**15-60°C), Isključeno napajanje (S2)	L	4/(3)	111	151	200	250
Toplotni gubici ΔT 45K	kWh/24h	1.2	1.4	1.7	2.2	2.3
Energetska klasa		B	B	B	C	C
Maksimalna radna temperatura	°C	95	95	95	95	95
Nazivni napon	bar	8	8	8	8	8
Nazivni pritisak izmenjivača toplote	bar	6	6	6	6	6
NL faktor S1			4.1	8	12	18
NL faktor S2			1	1.4	2	3
Minimalno vreme zagrevanja S1 *80°C-**15/60°C	min	30	39	40	41	42
Minimalno vreme zagrevanja S2 *80°C-**15/60°C	min	30	39	39	39	39
Kućišta senzora toplote	kom.	2	2	2	2	2

\* - izlazna - ulazna temperatura fluida za prenos toplote

\*\* - 15 °C - temperatura hladne vode, 60°C - temperatura tople vode (vode za sanitarne potrebe)



odeljak A-A



Dimenzije ±5 mm						
h	mm	1007	1200	1420	1407	1674
a	mm	785	993	1207	1156	1448
b	mm	519	628	760	813	986
c	mm	279	314	314	331	324
d	mm	788	993	1207	1156	1448
e	mm	741	886	1104	1073	1330
f	mm	-	746	903	943	1165
g	mm	569	671	803	858	1029
i	mm	475	585	718	775	944
j	mm	204	284	288	302	299
k	mm	204	199	203	220	214
m	mm	-	815	996	998	1265
n	mm	349	478	610	617	750
R	mm	649	1345	1563	1596	1838
Ø C	mm	600	600	650	750	750
Ø D	mm	500	500	550	650	650

EV 6/4 S2 160 60  
EV 7/5 S2 200 60  
EV 10/7S2 300 65  
EV 11/5 S2 400 75  
EV 15/7S2 500 75

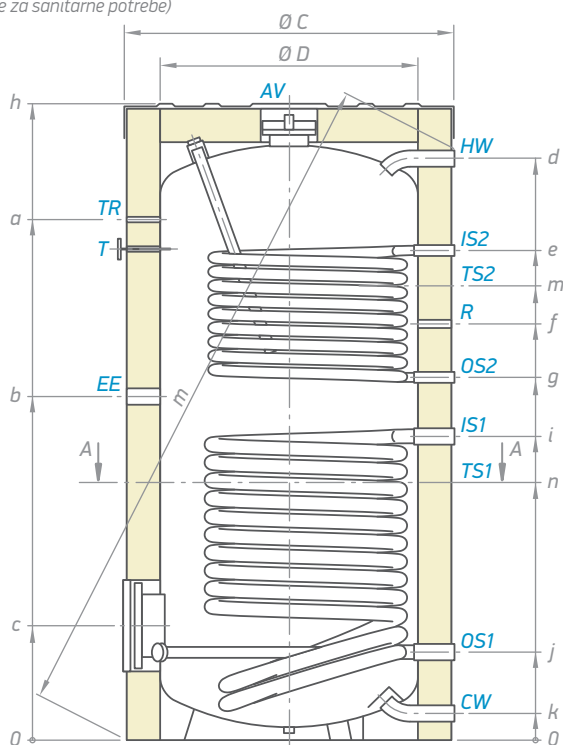
CW	- priključak za hladnu vodu	G 1"
HW	- izlaz za toplu vodu	G 1"
IS1	- solarni istosmerni tok	G 1"
IS2	- pravi tok centralnog grejanja	G 1"
OS1	- solarni povratni tok	G 1"
OS2	- povratni tok centralnog grejanja	G 1"
TS1	- nivo kućišta senzora toplote 1	G ½"
TS2	- nivo kućišta senzora toplote 2	G ½"
R	- recirkulacija	G ¾"
EE	- otvor električnog elementa	G 1½"
T	- termometar	Ø 14 x 1.5
TR	- otvor regulatora toplote	G ½"

Oznake navoja su saglasno EN ISO 228-1!

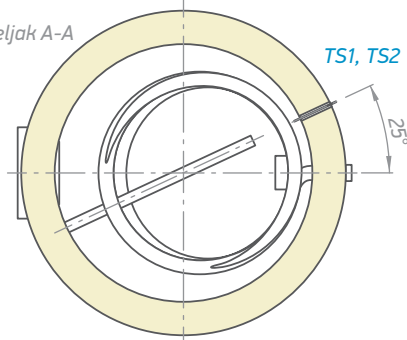
MODEL		EV 12/9S2 800 95 F43 TP2-C	EV 13/7S2 1000 101 F44 TP2-C	EV 12/8 S2 1500 120 F45 TP2-C	EV 15/9 S2 2000 130 F46 TP2-C
Proizvod broj	N <sup>o</sup>	303827	303831	303826	303833
Zapremina	L	800	981	1488	1918
Neto težina	kg	252	279	408	486
Izolacija	mm	80	80	100	100
Površina izmenjivača toplote S1	m <sup>2</sup>	2.89	3.45	3.3	4.5
Površina izmenjivača toplote S2	m <sup>2</sup>	1.54	1.31	2.3	2.75
Zapremina izmenjivača toplote S1	L	26.2	31.3	30.4	41.6
Zapremina izmenjivača toplote S2	L	9.4	7.9	20.5	25.2
Izmenjena snaga u stalnom režimu (maksimalna snaga serpentine) S1 *60-80 / 70-90°C	kW	79.8 / 103.7	95.2 / 123.8	140 / 175	198 / 250
Izmenjena snaga u stalnom režimu (maksimalna snaga serpentine) S2 *60-80 / 70-90°C	kW	45 / 55.3	36.2 / 47	95 / 120	108 / 142
Stalan protok sanitarne vruće vode kod ΔT 35°C (S1) *60-80 / 70-90°C	L/h	1963.1 / 2551	2341.9 / 3045.5	3450 / 4330	4874 / 6160
Stalan protok sanitarne vruće vode kod ΔT 35°C (S2) *60-80 / 70-90°C	L/h	1107 / 1360.4	890.5 / 1156.2	2349 / 2970	2658 / 3509
Maksimalna količina istočene vode MIX 45°C (**15-60°C), Isključeno napajanje (S1)	L	823	1055	1660	2387
Maksimalna količina istočene vode MIX 45°C (**15-60°C), Isključeno napajanje (S2)	L	401	503	611	806
Toplotni gubici ΔT 45K	kWh/24h	3.1	3.4	3.8	4.4
Energetska klasa	C	C	C	C	C
Maksimalna radna temperatura	°C	95	95	95	95
Nazivni napon	bar	8	8	8	8
Nazivni pritisak izmenjivača toplote	bar	6	6	6	6
NL faktor S1		29	40	70	94
NL faktor S2		12	19	18	31
Minimalno vreme zagrevanja S1 *80°C-**15/60°C	min	40	46	45	57
Minimalno vreme zagrevanja S2 *80°C-**15/60°C	min	39	41	30	35
Kučišta senzora toplote	kom.	2	2	2	2

\* - izlazna - ulazna temperatura fluida za prenos toplote

\*\* - 15 °C - temperatura hladne vode, 60°C - temperatura tople vode (vode za sanitarne potrebe)



odeljak A-A



Dimenzije ±5 mm					
h	mm	1937	2002	2193	2399
a	mm	1592	1475	1768	1927
b	mm	1051	1132	1168	1287
c	mm	351	354	468	497
d	mm	1778	1847	2061	2263
e	mm	1492	1475	1691	1875
f	mm	1273	1274	1378	1560
g	mm	1105	1174	1251	1380
i	mm	929	987	1081	1244
j	mm	269	272	421	420
k	mm	82.5	81.5	90	90
m	mm	1363	1374	1329	1537
n	mm	756	817	579	587
R	mm	2014	2100	2361	2565
Ø C	mm	950	1010	1200	1300
Ø D	mm	790	850	1000	1100

EV 12/9S2 800 95 F43 TP2-C

EV 13/7S2 1000 101 F44 P2-C

EV 12/8 S2 1500 120 F45 TP2-C

EV 15/9 S2 2000 130 F46 P2-C

CW	- priključak za hladnu vodu	G 1½" B	G 2" B
HW	- izlaz za toplu vodu	G 1½" B	G 2" B
IS1	- solarni istosmerni tok	G 1½" B	G 1½" B
IS2	- pravi tok centralnog grejanja	G 1" B	G 1½" B
OS1	- solarni povratni tok	G 1½" B	G 1½" B
OS2	- povratni tok centralnog grejanja	G 1" B	G 1½" B
TS1	- nivo kućišta senzora toplote 1	G ½"	G ½"
TS2	- nivo kućišta senzora toplote 2	G ½"	G ½"
R	- recirkulacija	G ¾"	G 1½"
EE	- otvor električnog elementa	G 1½"	G 1½"
T	- termometar	Ø 14 x 1.5	Ø 14 x 1.5
TR	- otvor regulatora toplote	G ½"	G ½"
AV	- otvor vazdušne ventilacije	G ¾"	G ¾"

Oznake navoja su saglasno EN ISO 228-1!

Kombinovani bojleri i bojleri velike litraže sa indirektnim zagrevanjem

Bojleri velike litraže za podnu montažu sa izmenjivačem toplote sa povećanom površinom



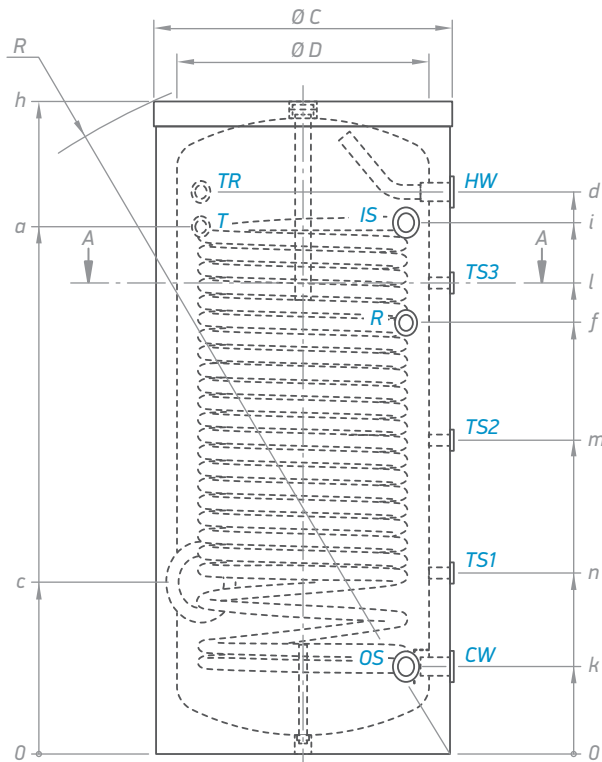


MODEL		EV 17S 300 65	EV 17S 400 75	EV 23S 500 75
Proizvod broj	N <sup>o</sup>	301397	301398	301400
Zapremina	L	300	400	495
Neto težina	kg	102	128	152
Izolacija (čvrsti PU)	mm	50	50	50
Površina izmenjivača toplote S1	m <sup>2</sup>	2.1	2.55	3.4
Zapremina izmenjivača toplote S1	L	12.6	15.5	23.3
Izmenjena snaga u stalnom režimu (maksimalna snaga serpentine) S1 *60-80 / 70-90°C	kW	58 / 79	72 / 98	100 / 135
Stalan protok sanitarne vruće vode kod ΔT 35°C (S1) *60-80 / 70-90°C	L/h	1422 / 1932	1776 / 2400	2448 / 3306
Maksimalna količina istočene vode MIX 45°C (**15-60°C), Isključeno napajanje (S1)	L	302	412	553
Toplotni gubici ΔT 45K	kWh/24h	1.7	2.2	2.3
Energetska klasa		B	C	C
Maksimalna radna temperatura	°C	95	95	95
Maksimalna radna temperatura izmenjivača toplote	°C	110	110	110
Nazivni napon	bar	8	8	8
Nazivni pritisak izmenjivača toplote	bar	6	6	6
Kućišta senzora toplote	kom.	3	3	3

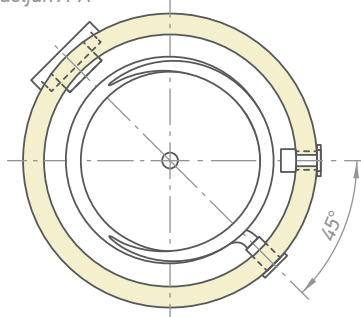
\* - izlazna - ulazna temperatura fluida za prenos toplote

\*\* - 15 °C - temperatura hladne vode, 60°C - temperatura tople vode (vode za sanitarne potrebe)

Dimenzije ±5 mm				
h	mm	1420	1400	1670
c	mm	371	411	405
d	mm	1184	1168	1447
f	mm	953	960	1161
i	mm	1101	1120	1378
k	mm	205	225	225
l	mm	1055	1059	1161
m	mm	691	778	680
n	mm	398	448	467
R	mm	1560	1590	1833
Ø C	mm	650	750	750
Ø D	mm	550	650	650



odeljak A-A



EV 17S 300 65  
EV 17S 400 75  
EV 23S 500 75

CW	- priključak za hladnu vodu	G 1"
HW	- izlaz za toplu vodu	G 1"
IS	- priključak izmenjivača toplote	G 1"
OS	- izlaz izmenjivača toplote	G 1"
R	- recirkulacija	G ¾"
T	- termometar	Ø 14 x 1.5
TR	- otvor regulatora toplote	G ½"
TS1	- nivo kućišta senzora toplote 1	G ½"
TS2	- nivo kućišta senzora toplote 2	G ½"
TS3	- nivo kućišta senzora toplote 3	G ½"

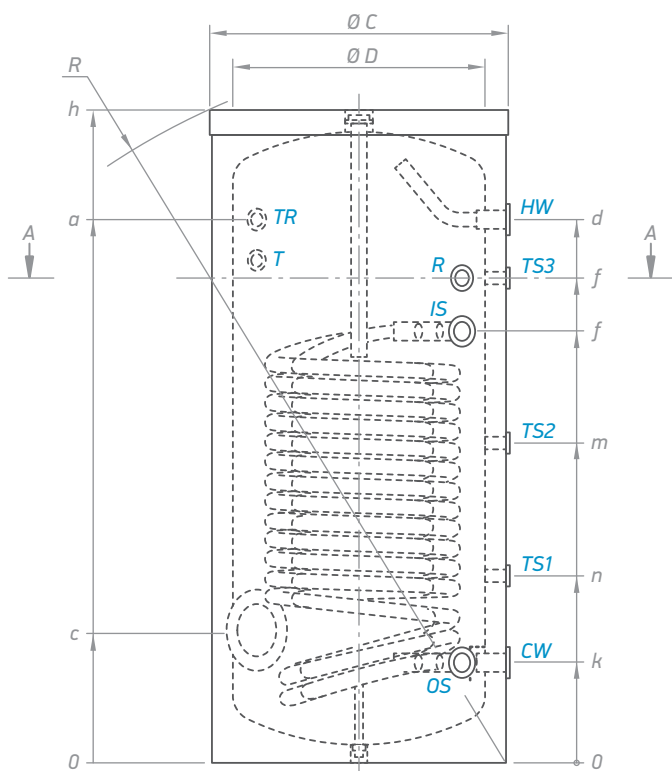
Oznake navoja su saglasno EN ISO 228-1!

MODEL		EV 2x12S 200 60	EV 2x15S 300 65	EV 2x23S 500 75
Proizvod broj	Nº	302166	301401	302167
Zapremina	L	196	285	475
Neto težina	kg	85	112	182
Izolacija (čvrsti PU)	mm	50	50	50
Površina izmenjivača toplote S1	m <sup>2</sup>	2.1	3	6
Zapremina izmenjivača toplote S1	L	12.5	18.3	33
Izmenjena snaga u stalnom režimu (maksimalna snaga serpentine) S1 *60-80 / 70-90°C	kW	51 / 69	91 / 123	138 / 186
Stalan protok sanitarne vruće vode kod ΔT 35°C (S1) *60-80 / 70-90°C	L/h	1266 / 1704	2238 / 3018	3390 / 4566
Maksimalna količina istočene vode MIX 45°C (**15-60°C), Isključeno napajanje (S1)	L	282	450	750
Toplotni gubici ΔT 45K	kWh/24h	1.4	1.7	2.3
Energetska klasa		B	B	C
Maksimalna radna temperatura	°C	95	95	95
Maksimalna radna temperatura izmenjivača toplote	°C	110	110	110
Nazivni napon	bar	8	8	8
Nazivni pritisak izmenjivača toplote	bar	6	6	6
Kućišta senzora toplote	kom.	3	3	3

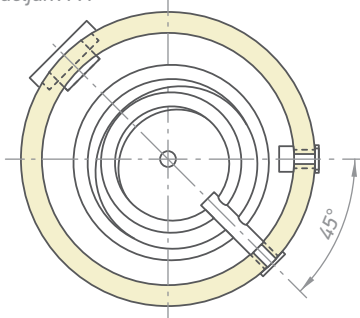
\* - izlazna - ulazna temperatura fluida za prenos toplote

\*\* - 15 °C - temperatura hladne vode, 60°C - temperatura tople vode (vode za sanitarne potrebe)

Dimenzije ±5 mm				
h	mm	1202	1420	1670
a	mm	996	1184	1447
c	mm	264	278	282
d	mm	996	1184	1447
i	mm	792	937	1303
k	mm	202	205	225
l	mm	897	1055	1162
m	mm	633	691	864
n	mm	360	398	467
R	mm	1345	1560	1823
Ø C	mm	600	650	750
Ø D	mm	500	550	650



odeljak A-A



EV 2x12S 200 60  
EV 2x15S 300 65  
EV 2x23S 500 75

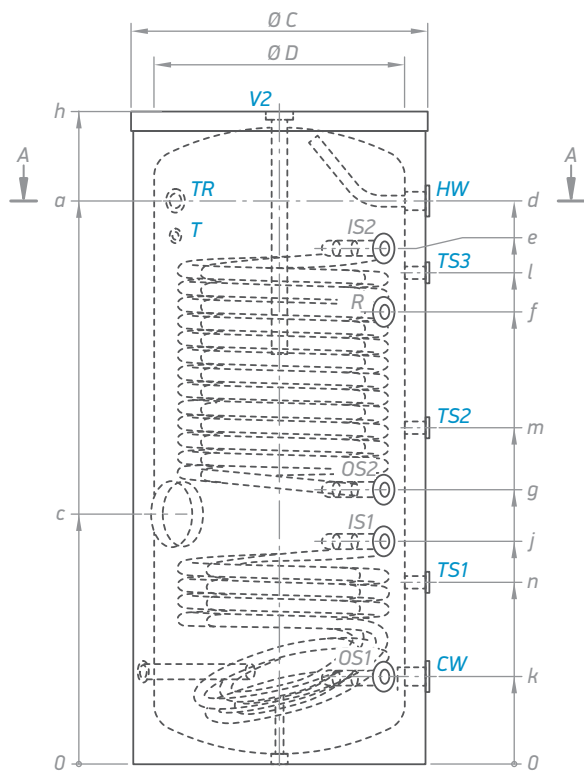
CW	- priključak za hladnu vodu	G 1"
HW	- izlaz za toplu vodu	G 1"
IS	- priključak izmenjivača toplote	G 1"
OS	- izlaz izmenjivača toplote	G 1"
R	- recirkulacija	G ¾"
T	- termometar	Ø 14 x 1.5
TR	- otvor regulatora toplote	G ½"
TS1	- nivo kućišta senzora toplote 1	G ½"
TS2	- nivo kućišta senzora toplote 2	G ½"
TS3	- nivo kućišta senzora toplote 3	G ½"

Oznake navoja su saglasno EN ISO 228-1!

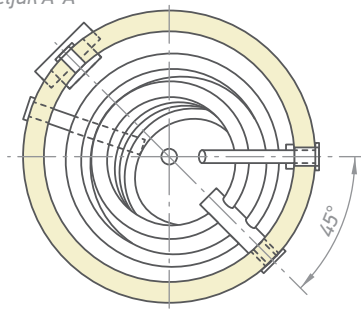
MODEL		EV 2x4/2x9 S2 200 60	EV 2x5/2x12 S2 300 65	EV 2x6/2x13 S2 500 75	EV 2x9/2x17 S2 1000
Proizvod broj	N <sup>o</sup>	302168	302169	302170	303058
Zapremina	L	195	283	483	969
Neto težina	kg	85	116	172	314
Izolacija (čvrsti PU)	mm	50	50	50	80
Površina izmenjivača toplote S1/2	m <sup>2</sup>	0.65 / 1.6	1.00 / 2.45	1.55 / 3.45	2.5 / 4.6
Zapremina izmenjivača toplote S1/2	L	4/9.5	6/14.7	9.3/21	14.4 / 27.5
Izmenjena snaga u stalnom režimu (maksimalna snaga serpentine) S1(S2) *60-80 / 70-90°C	kW	16 / 22 (35 / 48)	24 / 32 (55 / 74)	38 / 51 (78 / 105)	
Stalan protok sanitarne vruće vode kod ΔT 35°C (S1(S2)) *60-80 / 70-90°C	L/h	402 / 540 (870 / 1182)	594 / 798 (1344 / 1824)	936 / 1260 (1908 / 2592)	
Maksimalna količina istočene vode MIX 45°C (**15-60°C), Isključeno napajanje (S1(S2))	L	282 / (175)	450 / (282)	750 / (474)	
Toplotni gubici ΔT 45K	kWh/24h	1.4	1.7	2.3	3.4
Energetska klasa		B	B	C	C
Maksimalna radna temperatura	°C	95	95	95	95
Maksimalna radna temperatura izmenjivača toplote	°C	110	110	110	110
Nazivni napon	bar	8	8	8	8
Nazivni pritisak izmenjivača toplote	bar	6	6	6	6
Kućišta senzora toplote	kom.	2	3	3	3

\* - izlazna - ulazna temperatura fluida za prenos toplote  
 \*\* - 15 °C - temperatura hladne vode, 60°C - temperatura tople vode  
 (vode za sanitarne potrebe)

Dimenzije ±5 mm					
h	mm	1202	1420	1670	2012
a	mm	996	1184	1447	1625
c	mm	483	533	642	734
d	mm	996	1184	1447	1846
e	mm	966	1150	1325	1625
f	mm	817	1055	1162	1374
g	mm	519	574	706	834
i	mm	434	485	572	637
j	mm	202	205	225	337
k	mm	202	205	225	81
l	mm	817	1055	1262	1374
m	mm	-	726	864	919
n	mm	360	398	467	470
R	mm	1345	1560	1823	2100
Ø C	mm	600	650	750	1010
Ø D	mm	500	550	650	850



odeljak A-A



EV 2x4/2x9 S2 200 60  
 EV 2x5/2x12 S2 300 65  
 EV 2x6/2x13 S2 500 75

EV 2x9/2x17 S2 1000

CW	- priključak za hladnu vodu	G 1"	G 1½" B
HW	- izlaz za toplu vodu	G 1"	G 1½" B
IS1	- priključak izmenjivača toplote	G 1"	G 1½" B
IS2	- priključak izmenjivača toplote	G 1"	G 1½" B
OS1	- izlaz izmenjivača toplote	G 1"	G 1½" B
OS2	- izlaz izmenjivača toplote	G 1"	G 1½" B
R	- recirkulacija	G ¾"	G ¾"
T	- termometar	Ø 14 x 1.5	Ø 14 x 1.5
TR	- otvor regulatora toplote	G ½"	G ½"
TS1	- nivo kućišta senzora toplote 1	G ½"	G ½"
TS2	- nivo kućišta senzora toplote 2	G ½"	G ½"
TS3	- nivo kućišta senzora toplote 3	G ½"	G ½"

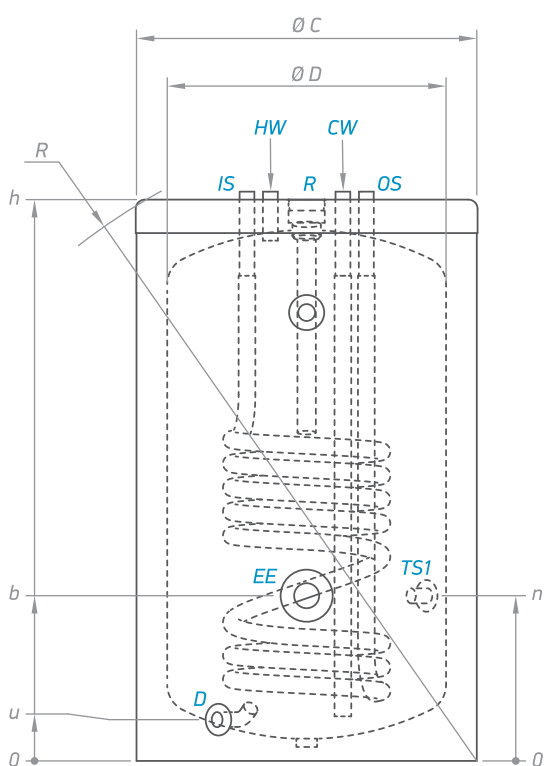
Oznake navoja su saglasno EN ISO 228-1/

Kombinovani bojleri i bojleri velike litraže sa indirektnim zagrevanjem

## Bojleri velike litraže za podnu montažu za upotrebu sa gasnim kotlom



MODEL		EV 8S 120 55 Z	EV 8S 160 60 Z
Proizvod broj	N <sup>o</sup>	303943	302421
Zapremina	L	120	157
Neto težina	kg	55	61
Izolacija (čvrsti PU)	mm	50	50
Površina izmenjivača toplote S1	m <sup>2</sup>	0.75	0.75
Zapremina izmenjivača toplote S1	L	4.5	4.5
Izmenjena snaga u stalnom režimu (maksimalna snaga serpentine) S1 *60-80	kW	13.5	13.5
Stalan protok sanitarne vruće vode kod ΔT35°C (S1)*60-80/70-90°C	L/h	343	343
Maksimalna količina istočene vode MIX 45°C (**15-60°C), Isključeno napajanje (S1)	L	186	242
Toplotni gubici ΔT45K	kWh/24h	1.0	1.35
Energetska klasa		B	B
Maksimalna radna temperatura	T°C	95	95
Nazivni napon	bar	8	8
Nazivni pritisak izmenjivača toplote	bar	6	6
Kućišta senzora toplote	kom.	1	1



Dimenzije ±5 mm		
h	mm	1002
a	mm	214
b	mm	296
c	mm	130
d	mm	145
e	mm	25
n	mm	368
u	mm	74
R	mm	1146
$\varnothing C$	mm	550
$\varnothing D$	mm	450

EV 8S 160 55 Z  
EV 8S 160 60 Z

TS1	- kućište senzora toplote	G 1/2"
EE	- otvor električnog elementa	G 1 1/2"
T	- termometar	-
CW	- priključak za hladnu vodu	G 1" B
IS	- priključak izmenjivača toplote	G 3/4" B
OS	- izlaz izmenjivača toplote	G 3/4" B
HW	- izlaz za toplu vodu	G 1" B
D	- istakanje	G 3/4" B
R	- recirkulacija	G 1" B

Oznake navoja su saglasno EN ISO 228-1!

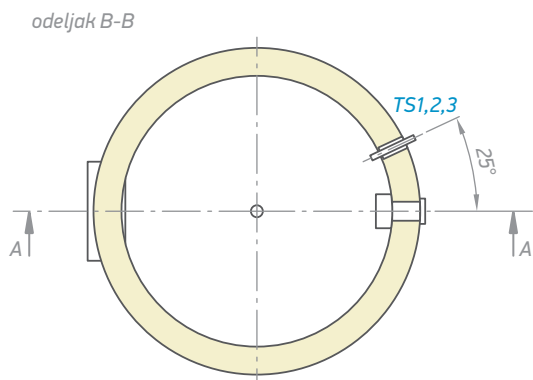
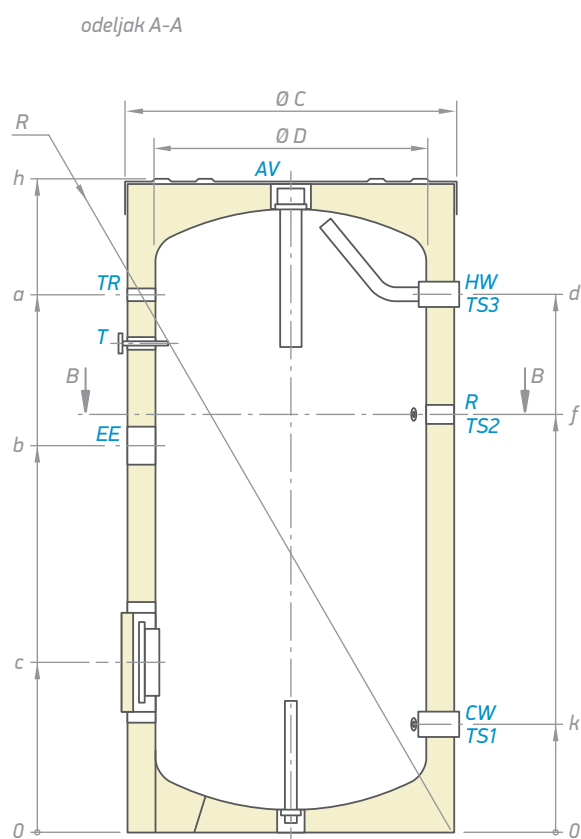
Kombinovani bojleri i bojleri velike litraže sa indirektnim zagrevanjem

## Baferi za sanitarnu vruću vodu



MODEL		EV 200 60	EV 300 65	EV 400 75	EV 500 75
Proizvod broj	N <sup>o</sup>	301399	301402	301405	301406
Zapremina	L	200	300	400	500
Neto težina	kg	45	66	117	110
Izolacija (čvrsti PU)	mm	50	50	50	50
Toplotni gubici ΔT 45K	kWh/24h	1.4	1.7	2.2	2.3
Energetska klasa		B	B	C	C
Maksimalna radna temperatura	°C	95	95	95	95
Nazivni napon	bar	8	8	8	8
Kućišta senzora toplote	kom.	3	3	3	3

Dimenzije ±5 mm					
h	mm	1207	1427	1407	1702
a	mm	993	1207	1156	1445
b	mm	714	846	813	983
c	mm	314	314	331	321
d	mm	993	1207	1156	1445
f	mm	771	1010	943	1196
k	mm	199	203	220	211
R	mm	1345	1563	1596	1838
Ø C	mm	600	650	750	750
Ø D	mm	500	550	650	650

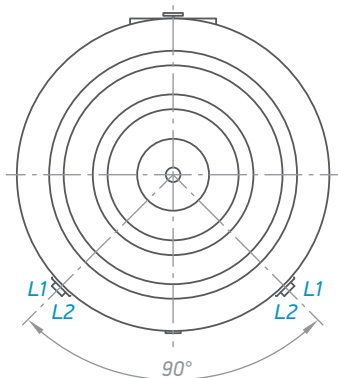
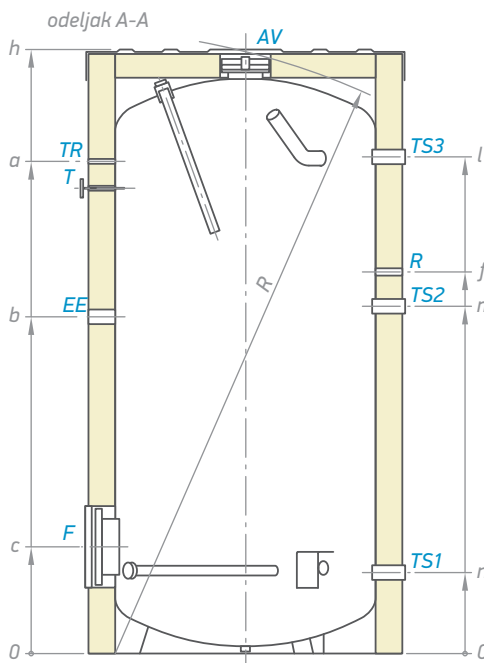
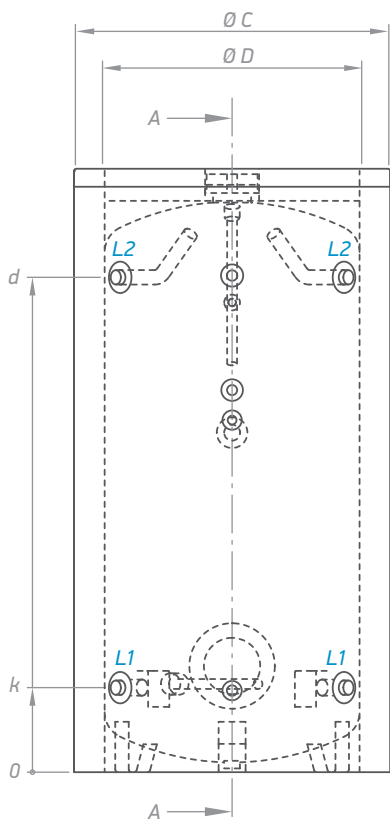


CW	- priključak za hladnu vodu	G 1"
HW	- izlaz za toplu vodu	G 1"
R	- recirkulacija	G ¾"
EE	- otvor električnog elementa	G 1½"
T	- termometar	Ø 14 x 1.5
TR	- otvor regulatora toplote	G ½"
TS1	- nivo kućišta senzora toplote 1	G ½"
TS2	- nivo kućišta senzora toplote 2	G ½"
TS3	- nivo kućišta senzora toplote 3	G ½"

Oznake navoja su saglasno EN ISO 228-1!

MODEL		EV 800 95 B - C	EV 1000 101 B - C
Proizvod broj	N <sup>o</sup>	303942	303941
Zapremina	L	800	1000
Neto težina	kg	175	211
Izolacija	mm	80	80
Toplotni gubici ΔT45K	kWh/24h	3.1	3.4
Energetska klasa		C	C
Maksimalna radna temperatura	°C	95	95
Nazivni napon	bar	8	8
Kućišta senzora toplote	kom.	3	3

Dimenzije ±5 mm			
h	mm	1947	2012
a	mm	1591	1656
b	mm	1050	1132
c	mm	350	354
d	mm	1577	1650
f	mm	1272	1274
k	mm	282	284
l	mm	1591	1656
m	mm	1172	1174
n	mm	268	272
R	mm	1927	2012
Ø C	mm	950	1010
Ø D	mm	790	850



EV 800 95 B - C  
EV 1000 101 B - C

AV	- odvazdušivač	G 3/4"
Z	- recirkulacija	G 3/4"
TR	- otvor regulatora toplote	G 1/2"
EE	- otvor električnog elementa	G 1 1/2"
L1	- nivo 1	G 1 1/2" B
L2	- nivo 2	G 1 1/2" B
TS1	- nivo kućišta senzora toplote 1	G 1/2"
TS2	- nivo kućišta senzora toplote 2	G 1/2"
TS3	- nivo kućišta senzora toplote 3	G 1/2"

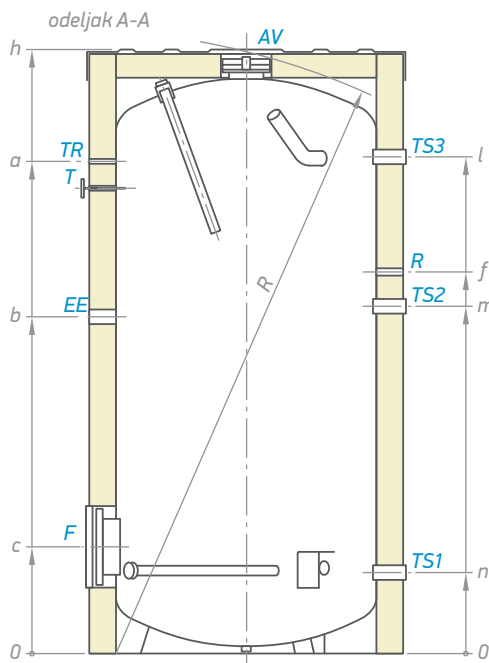
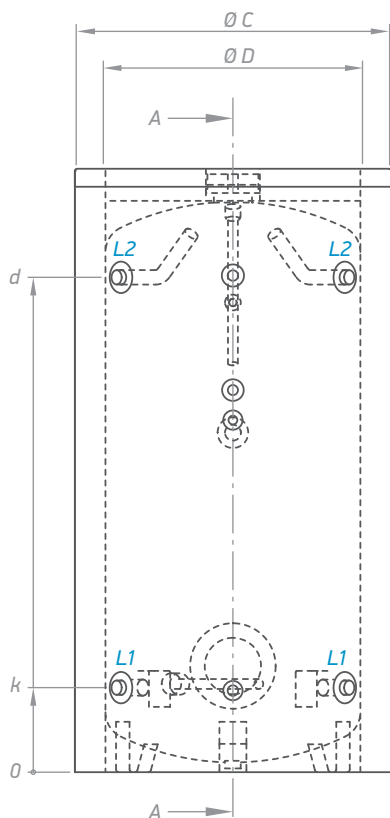
Oznake navoja su saglasno EN ISO 228-1!



MODEL		EV 1500 120 B C	EV 2000 130 B C
Proizvod broj	N <sup>o</sup>	304331	304332
Zapremina	L	1500	2000
Neto težina	kg	338	388
Izolacija	mm	100	100
Toplotni gubici ΔT 45K	kWh/24h	3,8	4,4
Energetska klasa		C	C
Maksimalna radna temperatura	°C	95	95
Nazivni napon	bar	8	8
Kućišta senzora toplote	kom.	2	2

Dimenzije ±5 mm

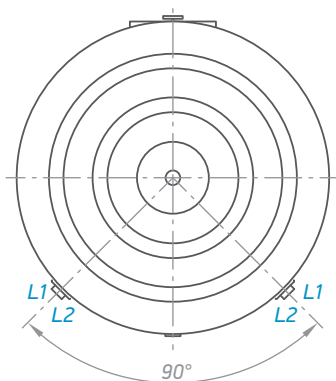
h	mm	2212	2412
a	mm	1769	1917
b	mm	1170	1297
c	mm	470	487
d	mm	2070	2246
f	mm	1252	1360
k	mm	90	90
l	mm	1752	1905
m	mm	1082	1131
n	mm	370	387
R	mm	2361	2565
Ø C	mm	1200	1300
Ø D	mm	1000	1100



EV 1500 120 B C  
 EV 2000 130 B C

AV	- odvazdušivač	G ¾"
R	- recirkulacija	G 1½"
TR	- otvor regulatora toplote	G ½"
EE	- otvor električnog elementa	G 1½"
L1, 2	- nivo 1, 2	G 2" B
T	- termometar	G Ø 14 x 1.5
TS1, 2, 3	- nivo kućišta senzora toplote	G ½"

Oznake navoja su saglasno EN ISO 228-1!



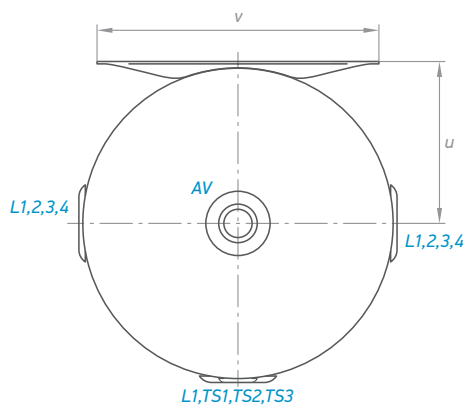
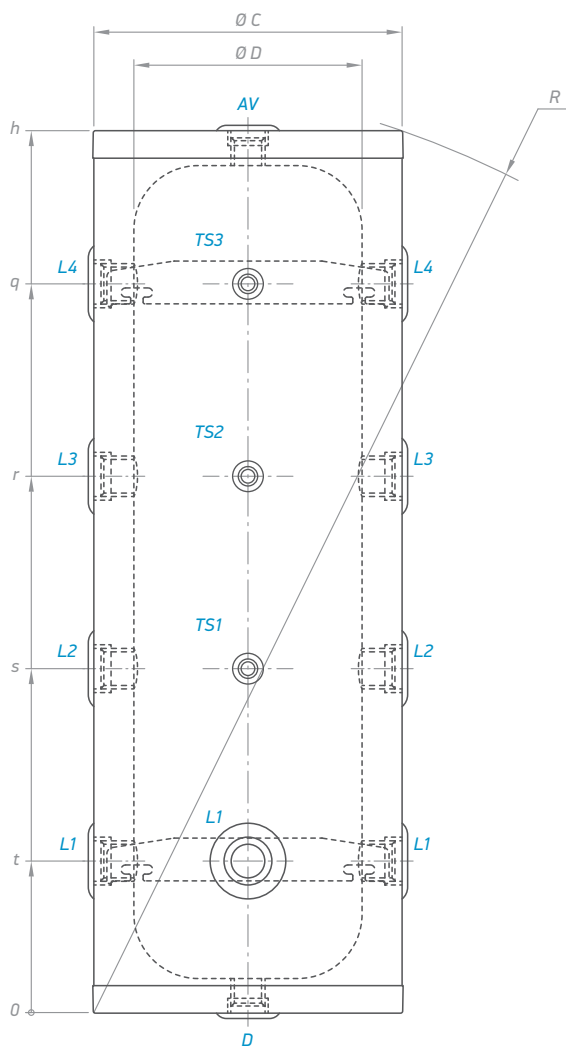
Kombinovani bojleri i bojleri velike litraže sa indirektnim zagrevanjem

## Baferi za toplotne pumpe



MODEL		V50 36
Proizvod broj	N <sup>o</sup>	422570
Zapremina	L	49.2
Neto težina	kg	24.2
Toplotni gubici	W	53
Energetska klasa		C
Maksimalna radna temperatura	°C	95
Nazivni napon	bar	3

Dimenzije ±5 mm		
h	mm	1043
q	mm	225
r	mm	225
s	mm	225
t	mm	175
R	mm	1103
u	mm	190
v	mm	330
Ø C	mm	360
Ø D	mm	260



V50 36		
AV	- od vazdušivač	G 1"
D	- istakanje / grejač	G 1½"
TS1-3	- nivo kućišta senzora toplote	G ½"
L1-4	- nivoi	G 1½"

Oznake navoja su saglasno EN ISO 228-1!

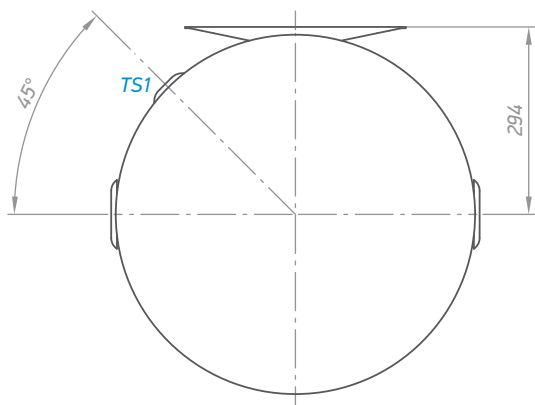
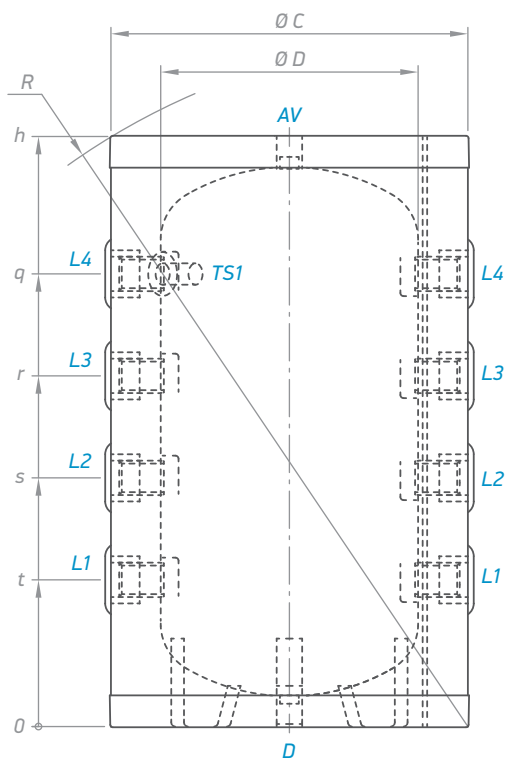
Kombinovani bojleri i bojleri velike litraže sa indirektnim zagrevanjem

## Baferi za aktivne rashladne instalacije



MODEL		VH 100 55 - AC
Proizvod broj	N <sup>o</sup>	303566
Zapremina	L	101
Neto težina	kg	34
Izolacija (čvrsti PU)	mm	73
Toplotni gubici $\Delta T_{45K}$	kWh/24h	0.83
Energetska klasa		A
Maksimalna radna temperatura	°C	95
Nazivni napon	bar	3
Kućišta senzora toplote	kom.	1

Dimenzije ±5 mm		
h	mm	932
q	mm	710
r	mm	550
s	mm	390
t	mm	230
u	mm	
R	mm	1081
Ø C	mm	550
Ø D	mm	404



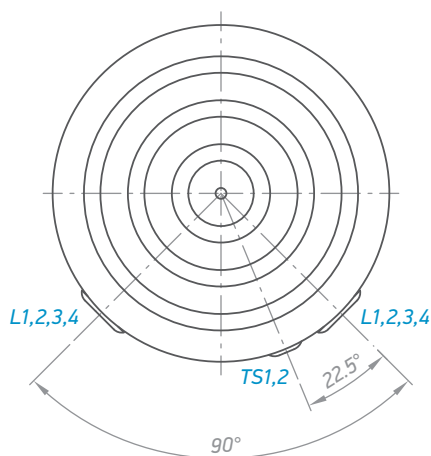
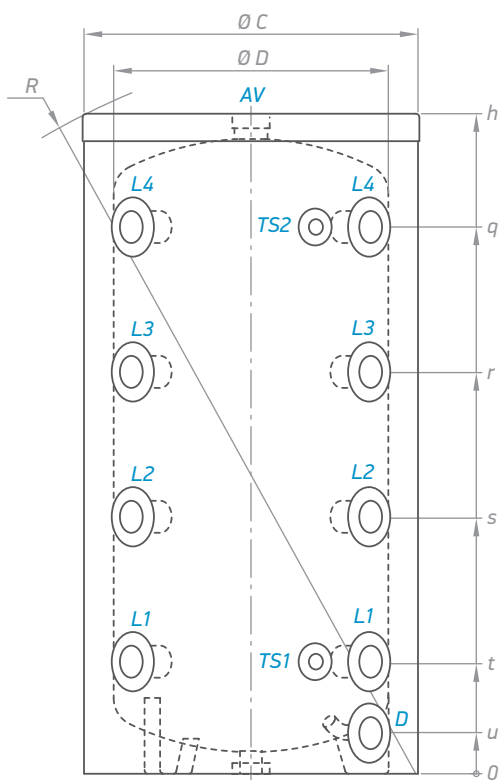
VH 100 55 - AC

AV	- od vazdušivač	G ¾"
D	- istakanje	G ¾"
L1	- nivoi 1	G 1½"
L2	- nivoi 2	G 1½"
L3	- nivoi 3	G 1½"
L4	- nivoi 4	G 1½"
TS1	- nivo kućišta senzora toplote 1	G ½"
TS2	- nivo kućišta senzora toplote 2	G ½"
TS3	- nivo kućišta senzora toplote 3	G ½"
TS4	- nivo kućišta senzora toplote 4	G ½"

Oznake navoja su saglasno EN ISO 228-1!

		V 160 60 - AC	V 200 60 - AC
Proizvod broj	N <sup>o</sup>	303564	303565
Zapremina	L	160	202
Neto težina	kg	40	44
Izolacija (čvrsti PU)	mm	50	50
Toplotni gubici ΔT45K	kWh/24h	1.2	1.35
Energetska klasa		B	B
Maksimalna radna temperatura	°C	95	95
Nazivni napon	bar	3	3
Kućišta senzora toplote	kom.	2	2

Dimenzije ±5 mm			
h	mm	1007	1202
q	mm	779	995
r	mm	586	730
s	mm	393	465
t	mm	200	200
u	mm	75	75
R	mm	1169	1343
Ø C	mm	600	600
Ø D	mm	500	500



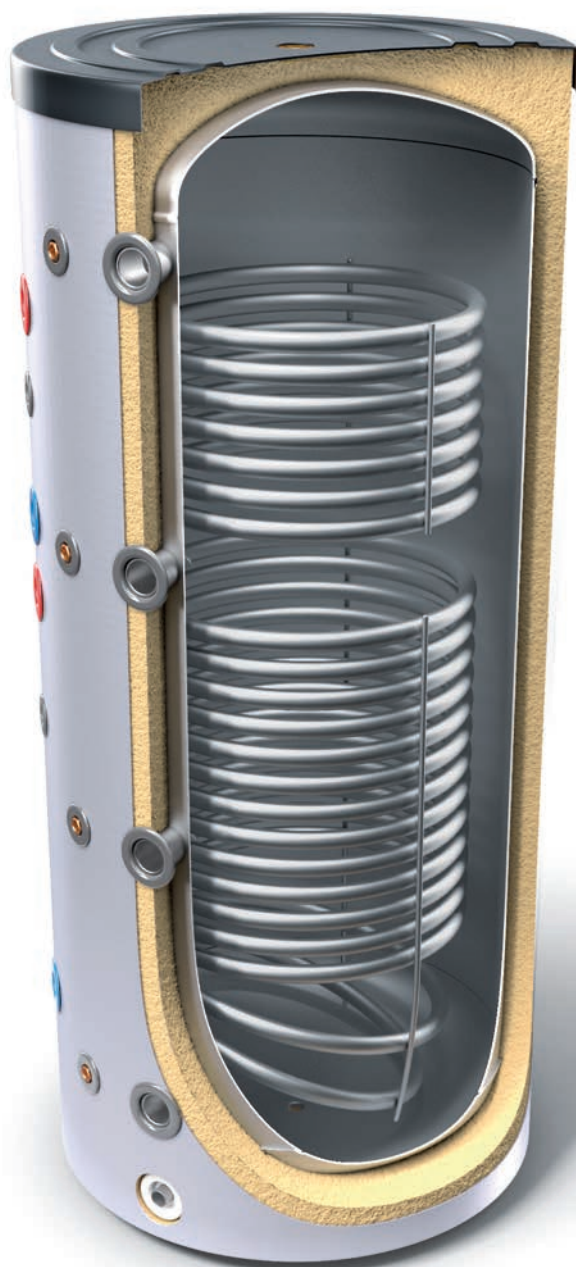
V 160 60 - AC  
V 200 60 - AC

AV	- odvazdušivač	G 1½"
D	- istakanje	G ¾" B
L1	- nivoi 1	G 1½"
L2	- nivoi 2	G 1½"
L3	- nivoi 3	G 1½"
L4	- nivoi 4	G 1½"
TS1	- nivo kućišta senzora toplote 1	G ½"
TS2	- nivo kućišta senzora toplote 2	G ½"
TS3	- nivo kućišta senzora toplote 3	G ½"
TS4	- nivo kućišta senzora toplote 4	G ½"

Oznake navoja su saglasno EN ISO 228-1!

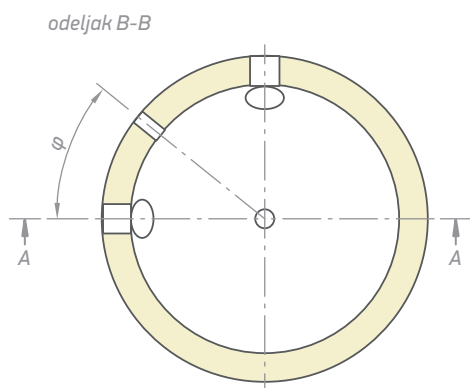
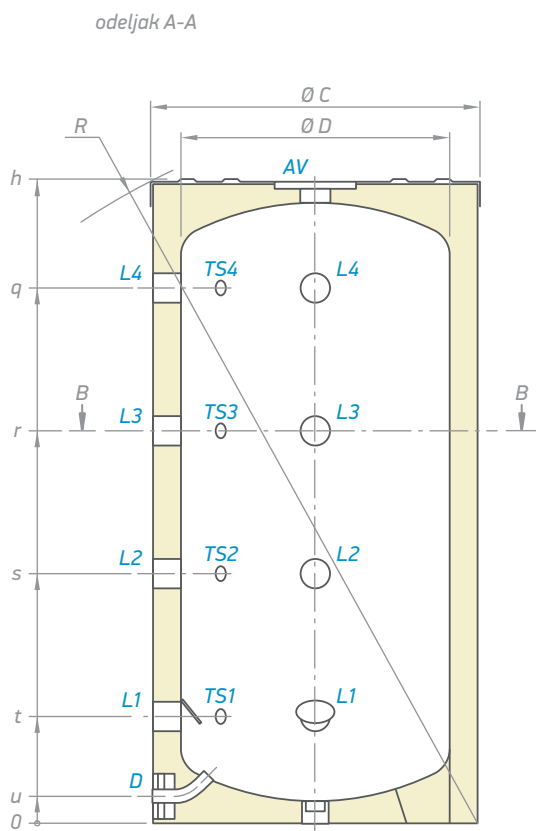
Kombinovani bojleri i bojleri velike litraže sa indirektnim zagrevanjem

## Baferi za grejne instalacije



MODEL		V 200 60 F40 P4	V 300 65 F41 P4	V 400 75 F42 P4	V 500 75 F42 P4
Proizvod broj	N <sup>o</sup>	300632	300634	300635	300636
Zapremina	L	200	300	400	500
Neto težina	kg	40	59	113.5	121
Izolacija (čvrsti PU)	mm	50	50	50	50
Toplotni gubici ΔT 45K	kWh/24h	1.4	1.7	2.2	2.3
Energetska klasa		B	B	C	C
Maksimalna radna temperatura	°C	95	95	95	95
Nazivni napon	bar	3	3	3	3
Broj priključaka	kom.	4	4	4	4
Broj izlaza	kom.	5	5	5	5
Kućišta senzora toplote	kom.	4	4	4	4

Dimenzije ±5 mm					
h	mm	1200	1420	1410	1674
q	mm	993	1208	1165	1451
r	mm	728	873	849	1039
s	mm	463	538	533	627
t	mm	198	203	217	215
u	mm	50	52	67	67
R	mm	1345	1563	1590	1823
Ø D	mm	500	550	650	650
Ø C	mm	600	650	750	750
φ	°	45	45	22.5	22.5



V 200 60 F40 P4  
V 300 65 F41 P4  
V 400 75 F42 P4  
V 500 75 F42 P4

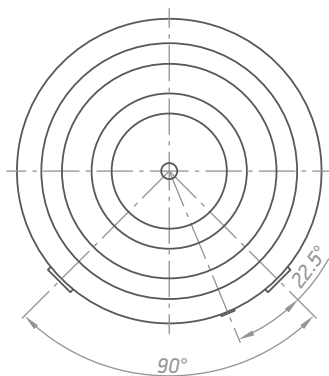
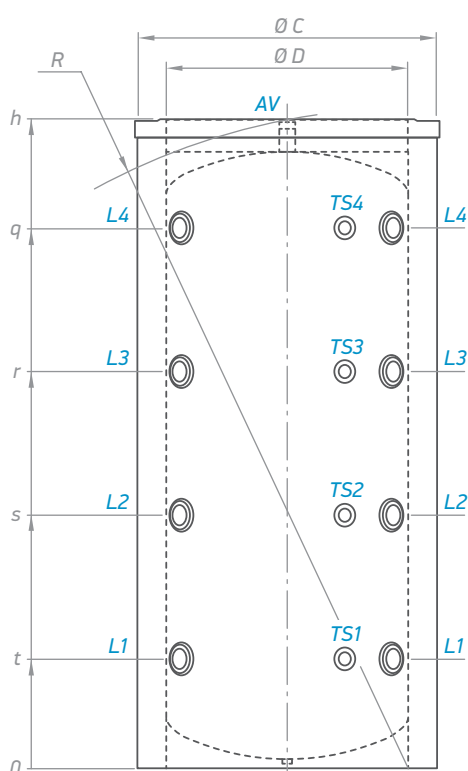
L1	- nivo 1	G 1½"
L2	- nivo 2	G 1½"
L3	- nivo 3	G 1½"
L4	- nivo 4	G 1½"
D	- istakanje	G ¾"
AV	- od vazdušivač	G 1½"
TS1	- nivo kućišta senzora toplote 1	G ½"
TS2	- nivo kućišta senzora toplote 2	G ½"
TS3	- nivo kućišta senzora toplote 3	G ½"
TS4	- nivo kućišta senzora toplote 4	G ½"

Oznake navoja su saglasno EN ISO 228-1!



MODEL		V 800 95 F43 P4 C	V 1000 95 C	V 1500 120 F45 P4 C	V 2000 130 F46 P4 C
Proizvod broj	N <sup>o</sup>	303896	303897	303893	303894
Zapremina	L	800	949	1500	2000
Neto težina	kg	115	145	210	284
Izolacija	mm	80	80	100	100
Toplotni gubici ΔT 45K	kWh/24h	3.1	3.4	3.8	4.4
Energetska klasa		C	C	C	C
Maksimalna radna temperatura	°C	95	95	95	95
Nazivni napon	bar	3	3	3	3
Kućišta senzora toplote	kom.	4	4	4	4
Broj priključaka	kom.	4	4	4	4
Broj izlaza	kom.	5	5	5	5

Dimenzije ±5 mm					
h	mm	1947	2132	2220	2413
q	mm	1500	1774	1726	1896
r	mm	1120	1303	1293	1412
s	mm	740	832	860	929
t	mm	360	360	427	446
R	mm	1960	2155	2265	2481
Ø C	mm	950	950	1200	1300
Ø D	mm	790	790	1000	1100



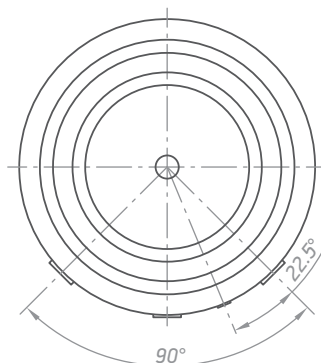
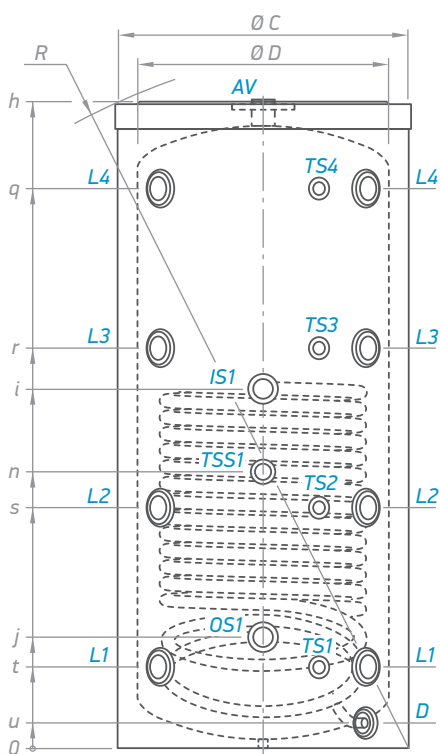
V 800 95 F43 P4 C  
V 1000 95 C  
V 1500 120 F45 P4 C  
V 2000 130 F46 P4 C

L1	- nivo 1	G 1½"	G 2" B
L2	- nivo 2	G 1½"	G 2" B
L3	- nivo 3	G 1½"	G 2" B
L4	- nivo 4	G 1½"	G 2" B
AV	- od vazdušivač	G 1½"	G 2" B
TS1	- nivo kućišta senzora toplote 1	G ½"	G ½"
TS2	- nivo kućišta senzora toplote 2	G ½"	G ½"
TS3	- nivo kućišta senzora toplote 3	G ½"	G ½"
TS4	- nivo kućišta senzora toplote 4	G ½"	G ½"

Oznake navoja su saglasno EN ISO 228-1!

MODEL		V 9S 200 60	V 12S 300 65	V 11S 400 75 F42 P5	V 15S 500 75 F42 P5
Proizvod broj	N <sup>o</sup>	302172	302173	300612	300624
Zapremina	L	200	300	400	500
Neto težina	kg	55	82	131	138
Toplotna izolacija (čvrsti PU)	mm	50	50	50	50
Površina izmenjivača toplote S1	m <sup>2</sup>	0.96	1.45	1.65	2.25
Zapremina izmenjivača toplote	L	5.8	8.8	10	13.7
Toplotni gubici ΔT 45K	kWh/24h	1.4	1.7	2.8	3.1
Energetska klasa	B	B	B	C	C
Maksimalna radna temperatura	°C	95	95	95	95
Maksimalna radna temperatura izmenjivača toplote	°C	110	110	110	110
Nazivni napon	bar	3	3	3	3
Nazivni pritisak izmenjivača toplote	bar	6	6	6	6
Kućišta senzora toplote	kom.	4	4	5	5
Broj priključaka	kom.	4	4	4	4
Broj izlaza	kom.	5	5	5	5

Dimenzije ±5 mm					
h	mm	1202	1422	1409	1674
n				464	719
q	mm	995	1208	1165	1450
r	mm	730	873	849	1038
s	mm	465	538	533	626
t	mm	200	203	217	214
i	mm	655	817	780	719
j	mm	268	301	307	289
u	mm	75	75	75	75
R	mm	1343	1560	1590	1825
Ø C	mm	600	650	750	750
Ø D	mm	500	550	650	650



V 9S 200 60  
V 12S 300 65

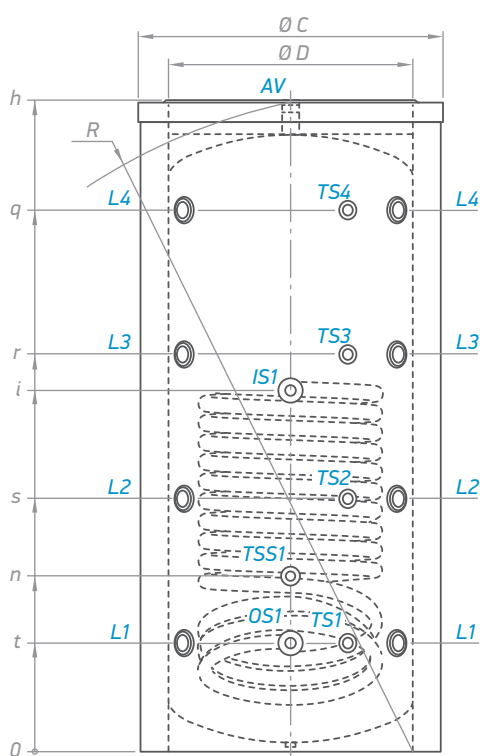
V 11S 400 75 F42 P5  
V 15S 500 75 F42 P5

IS1	- priključak izmenjivača toplote	G 1"	G 1"
OS1	- izlaz izmenjivača toplote	G 1"	G 1"
D	- istakanje	G ¾" B	G ¾" B
AV	- odvazdušivač	G 1½"	G 1½"
L1	- nivo 1	G 1½"	G 1½"
L2	- nivo 2	G 1½"	G 1½"
L3	- nivo 3	G 1½"	G 1½"
L4	- nivo 4	G 1½"	G 1½"
TS1	- nivo kućišta senzora toplote 1	G ½"	G ½"
TS2	- nivo kućišta senzora toplote 2	G ½"	G ½"
TS3	- nivo kućišta senzora toplote 3	G ½"	G ½"
TS4	- nivo kućišta senzora toplote 4	G ½"	G ½"
TSS1	- kućište senzora toplote izmenjivača toplote		G ½"

Oznake navoja su saglasno EN ISO 228-1!

MODEL		V 12 S 800 95 F43 P5 C	V 15 S 1000 95 C	V 12 S 1500 120 F45 P5 C	V 15 S 2000 130 F46 P5 C
Proizvod broj	N <sup>o</sup>	303889	303899	303887	303892
Zapremina	L	800	988	1500	1950
Neto težina	kg	169	198	265	360
Izolacija	mm	80	80	100	100
Površina izmenjivača toplote S1	m <sup>2</sup>	2.89	3.45	3.47	4.5
Zapremina izmenjivača toplote S1	L	26.2	31.3	31.4	41.6
Toplotni gubici ΔT 45K	kWh/24h	3.1	3.4	3.8	4.4
Energetska klasa	C	C	C	C	C
Nazivni napon	bar	3	3	3	3
Nazivni pritisak izmenjivača toplote	bar	6	6	6	6
Maksimalna radna temperatura	°C	95	95	95	95
Maksimalna radna temperatura izmenjivača toplote	°C	110	110	110	110
Kućišta senzora toplote	kom.	5	5	5	5
Broj priključaka	kom.	4	4	4	4
Broj izlaza	kom.	5	5	5	5

Dimenzije ±5 mm					
h	mm	1947	2132	2220	2413
n	mm	581	581	647	646
q	mm	1500	1774	1726	1896
r	mm	1120	1303	1293	1412
s	mm	740	832	860	929
t	mm	360	360	427	446
i	mm	1021	1186	1087	1271
R	mm	1960	2155	2265	2481
Ø C	mm	950	950	1200	1300
Ø D	mm	790	790	1000	1100



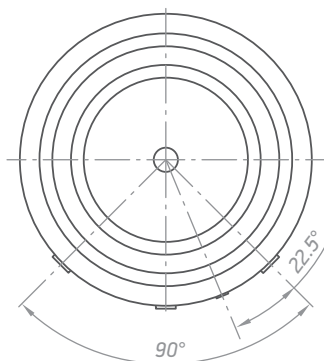
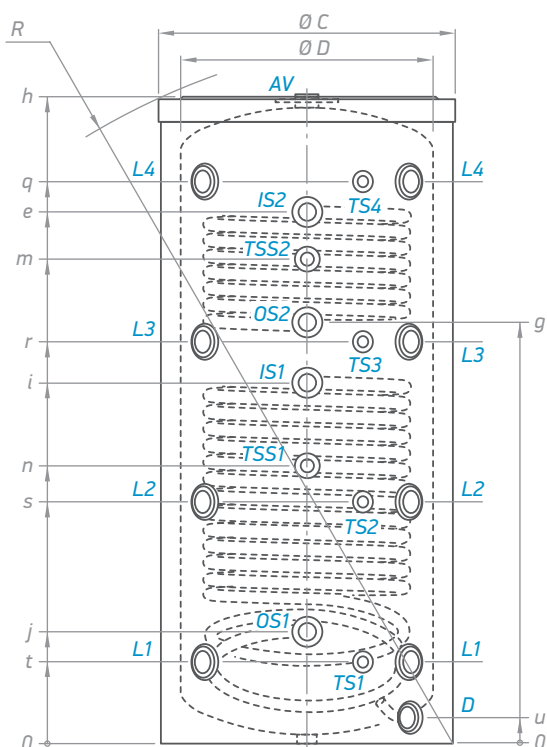
V 12 S 800 95 F43 P5 C  
 V 15 S 1000 95 C

V 12 S 1500 120 F45 P5 C  
 V 15 S 2000 130 F46 P5 C

IS1	- priključak izmenjivača toplote	G 1½" B	G 1½" B
OS1	- izlaz izmenjivača toplote	G 1½" B	G 1½" B
AV	- odvazdušivač	G 1½"	G 2" B
L1	- nivo 1	G 1½"	G 2" B
L2	- nivo 2	G 1½"	G 2" B
L3	- nivo 3	G 1½"	G 2" B
L4	- nivo 4	G 1½"	G 2" B
TS1	- nivo kućišta senzora toplote 1	G ½"	G ½"
TS2	- nivo kućišta senzora toplote 2	G ½"	G ½"
TS3	- nivo kućišta senzora toplote 3	G ½"	G ½"
TS4	- nivo kućišta senzora toplote 4	G ½"	G ½"
TSS1	- kućište senzora toplote izmenjivača toplote	G ½"	G ½"

Oznake navoja su saglasno EN ISO 228-1!

MODEL		V 11/5 S2 400 75 F42 P6	V15/7 S2 500 75 F42 P6
Proizvod broj	N <sup>o</sup>	300613	300625
Zapremina	L	400	500
Neto težina	kg	140	149.5
Izolacija (čvrsti PU)	mm	50	50
Površina izmenjivača toplote S1	m <sup>2</sup>	1.65	2.25
Površina izmenjivača toplote S2	m <sup>2</sup>	0.76	1.04
Zapremina izmenjivača toplote S1	L	10	13.7
Zapremina izmenjivača toplote S2	L	4.6	6.4
Toplotni gubici ΔT 45K	kWh/24h	2.8	3.1
Energetska klasa		C	C
Nazivni napon	bar	3	3
Nazivni pritisak izmenjivača toplote	bar	6	6
Maksimalna radna temperatura	°C	95	95
Maksimalna radna temperatura izmenjivača toplote	°C	110	110
Kućišta senzora toplote	kom.	6	6
Broj priključaka	kom.	4	4
Broj izlaza	kom.	5	5



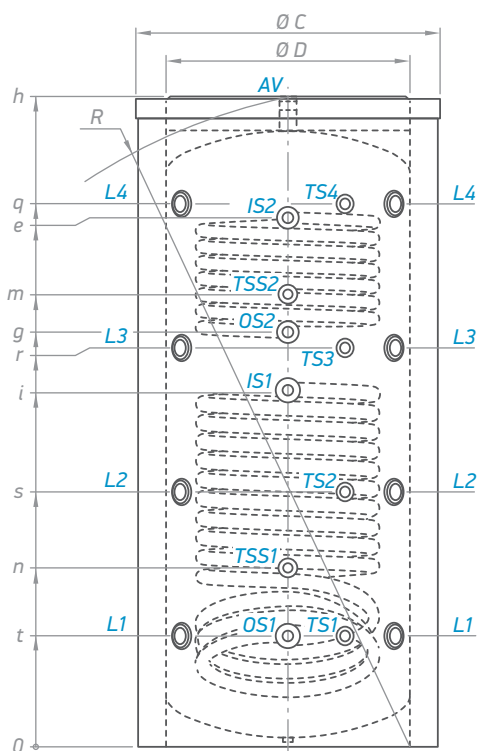
Dimenzije ±5 mm			
h	mm	1411	1674
e	mm	1079	1349
g	mm	864	1048
i	mm	781	934
j	mm	308	289
m	mm	1002	1220
n	mm	465	719
q	mm	1166	1450
r	mm	850	1038
s	mm	534	626
t	mm	218	214
u	mm	68	67
R	mm	1592	1826
Ø D	mm	650	650
Ø C	mm	750	750

V 11/5S2 400 75 F42 P6  
 V15/7S2 500 75 F42 P6

IS1	- priključak izmenjivača toplote	G 1"
IS2	- priključak izmenjivača toplote	G 1"
OS1	- izlaz izmenjivača toplote	G 1"
OS2	- izlaz izmenjivača toplote	G 1"
D	- istakanje	G ¾"
AV	- odvazdušivač	G 1½"
L1	- nivo 1	G 1½"
L2	- nivo 2	G 1½"
L3	- nivo 3	G 1½"
L4	- nivo 4	G 1½"
TS1	- nivo kućišta senzora toplote 1	G ½"
TS2	- nivo kućišta senzora toplote 2	G ½"
TS3	- nivo kućišta senzora toplote 3	G ½"
TS4	- nivo kućišta senzora toplote 4	G ½"
TSS1	- kućište senzora toplote izmenjivača toplote	G ½"
TSS2	- kućište senzora toplote izmenjivača toplote	G ½"

Oznake navoja su saglasno EN ISO 228-1!

MODEL		V 12/9 S2 800 95 F43 P6 C	V 15/9 S2 1000 95 C	V 12/8 S2 1500 120 F45 P6 C	V 15/9 S2 2000 130 F46 P6 C
Proizvod broj	N <sup>o</sup>	303891	303900	303890	303870
Zapremina	L	800	977	1500	1928
Neto težina	kg	191	206	308	405
Izolacija	mm	80	80	100	100
Površina izmenjivača toplote S1	m <sup>2</sup>	2.89	3.45	3.47	4.5
Površina izmenjivača toplote S2	m <sup>2</sup>	1.54	1.31	2.3	2.7
Zapremina izmenjivača toplote S1	L	26.2	31.3	31.4	41.6
Zapremina izmenjivača toplote S2	L	9.4	7.9	20.5	25.2
Toplotni gubici ΔT 45K	kWh/24h	3.1	3.4	3.8	4.4
Energetska klasa		C	C	C	C
Nazivni napon	bar	3	3	3	3
Nazivni pritisak izmenjivača toplote	bar	6	6	6	6
Maksimalna radna temperatura	°C	95	95	95	95
Maksimalna radna temperatura izmenjivača toplote	°C	110	110	110	110
Kućišta senzora toplote	kom.	6	6	6	6
Broj priključaka	kom.	4	4	4	4
Broj izlaza	kom.	5	5	5	5



Dimenzije ±5 mm					
h	mm	1947	2132	2220	2413
e	mm	1500	1774	1726	1896
g	mm	1120	1303	1293	1412
i	mm	1021	1186	1087	1271
m	mm	1388	1501	1461	1565
n	mm	581	581	647	646
q	mm	1508	1746	1733	1903
r	mm	1120	1360	1293	1412
s	mm	740	832	860	929
t	mm	360	360	427	446
R	mm	1960	2155	2265	2481
Ø C	mm	950	950	1200	1300
Ø D	mm	790	790	1000	1100

V 12S 800 99 F43 P6  
 V 15S 1000 99

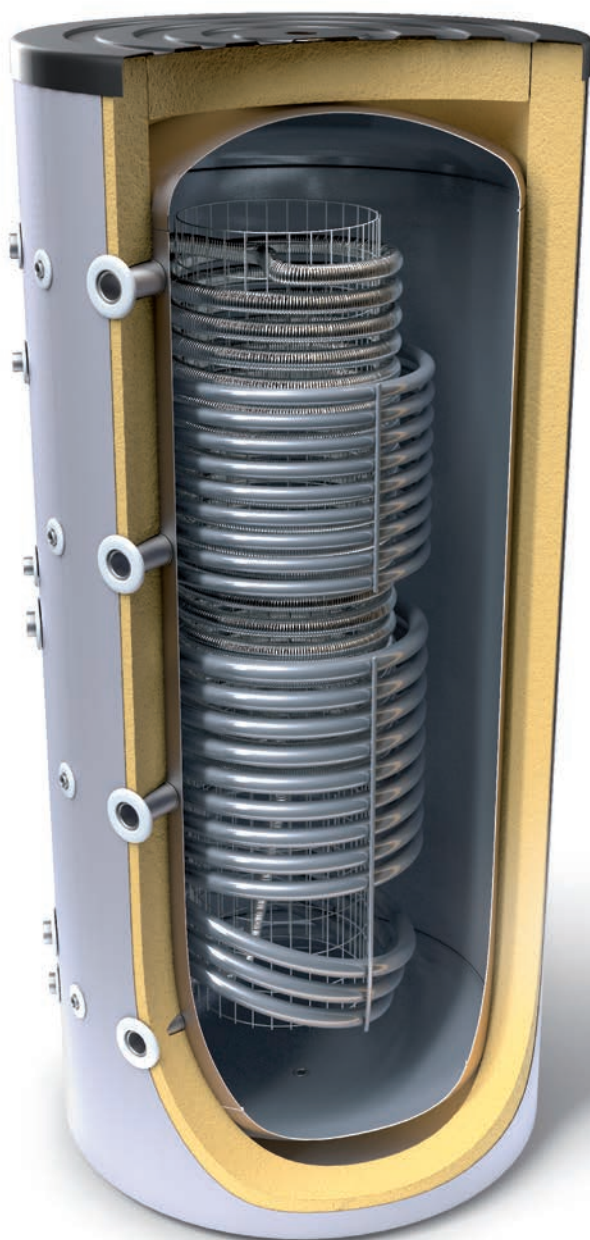
V 12S 1500 120 F45 P6  
 V 15S 2000 130 F46 P6

IS1	- priključak izmenjivača toplote	G 1½" B	G 1½" B
IS2	- priključak izmenjivača toplote	G 1½" B	G 1½" B
OS1	- izlaz izmenjivača toplote	G 1½" B	G 1½" B
OS2	- izlaz izmenjivača toplote	G 1½" B	G 1½" B
AV	- odvazdušivač	G 1½"	G 2" B
L1	- nivo 1	G 1½"	G 2" B
L2	- nivo 2	G 1½"	G 2" B
L3	- nivo 3	G 1½"	G 2" B
L4	- nivo 4	G 1½"	G 2" B
TS1	- nivo kućišta senzora toplote 1	G ½"	G ½"
TS2	- nivo kućišta senzora toplote 2	G ½"	G ½"
TS3	- nivo kućišta senzora toplote 3	G ½"	G ½"
TS4	- nivo kućišta senzora toplote 4	G ½"	G ½"
TSS1	- kućište senzora toplote izmenjivača toplote	G ½"	G ½"
TSS2	- kućište senzora toplote izmenjivača toplote	G ½"	G ½"

Oznake navoja su saglasno EN ISO 228-1!

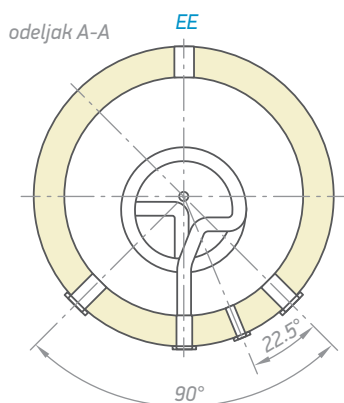
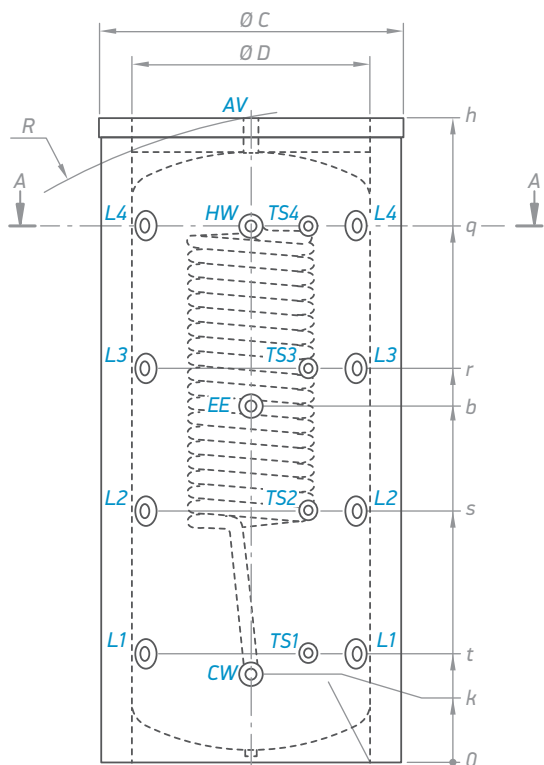
Kombinovani bojleri i bojleri velike litraže sa indirektnim zagrevanjem

## Kombinovani bojleri velike litraže za grejne instalacije sa higijenskom serpentinom za sanitarnu vruću vodu



MODEL		V 500 75 HYG 5.0	V 800 95 HYG5.5 C	V 1000 95 HYG5.5 C
Proizvod broj	N <sup>o</sup>	303530	303844	303821
Nazivna zapremina bafera	L	489	770	919
Neto težina	kg	130	143	163
Izolacija	mm	50	80	80
Površina higijenske serpentine	m <sup>2</sup>	5	5.5	5.5
Nazivna zapremina higijenske serpentine	L	26	28	28
Toplotni gubici ΔT 45K	kWh/24h	2.3	3.1	3.4
Energetska klasa	C	C	C	C
Maksimalna radna temperatura bafera	°C	95	95	95
Maksimalna radna temperatura higijenske serpentine	°C	95	95	95
Nazivni pritisak bafera	bar	3	3	3
Nazivni pritisak higijenske serpentine	bar	10	10	10
Kućišta senzora toplote	kom.	4	4	4
Broj priključaka	kom.	4	4	4
Broj izlaza	kom.	4	4	4

Dimenzije ±5 mm				
b	mm	820	1051	1090
h	mm	1677	1932	2132
q	mm	1450	1500	1775
r	mm	1360	1120	1304
s	mm	624	740	833
t	mm	212	360	362
k	mm	212	290	290
R	mm	1825	1967	2167
ØC	mm	750	950	950
ØD	mm	650	790	790



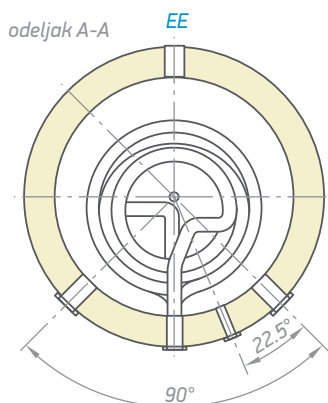
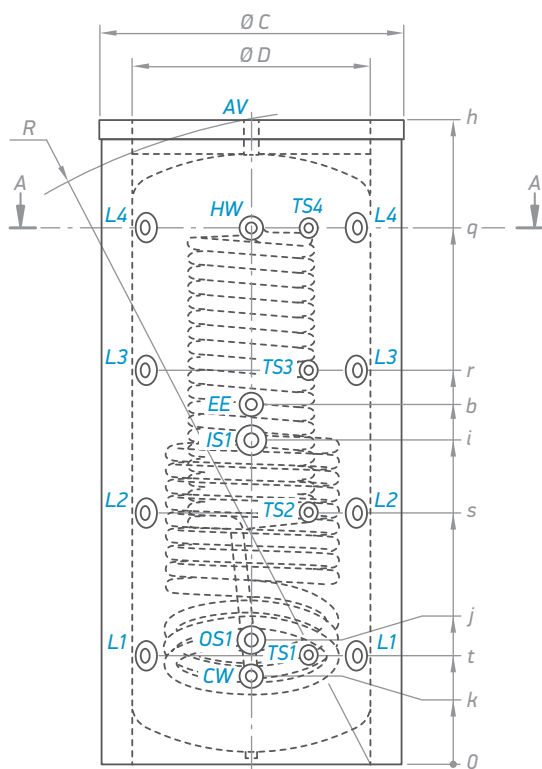
V 500 75 HYG 5.0

V 800 95 HYG5.5 C  
V 1000 95 HYG5.5 C

CW	- priključak za hladnu vodu	G 1" B	G 1¼" B
HW	- izlaz za toplu vodu	G 1" B	G 1¼" B
AV	- odvazdušivač	G 1½"	G ¾"
L1	- nivoi 1	G 1½"	G 1½"
L2	- nivoi 2	G 1½"	G 1½"
L3	- nivoi 3	G 1½"	G 1½"
L4	- nivoi 4	G 1½"	G 1½"
TS1	- nivo kućišta senzora toplote 1	G ½"	G ½"
TS2	- nivo kućišta senzora toplote 2	G ½"	G ½"
TS3	- nivo kućišta senzora toplote 3	G ½"	G ½"
TS4	- nivo kućišta senzora toplote 4	G ½"	G ½"
EE	- električni grejač	G 1½"	G 1½"

Oznake navoja su saglasno EN ISO 228-1!

MODEL		V 11S 500 75 HYG 5.0	V 10 S 800 95 HYG5.5 HE C	V 10 S 1000 95 HYG5.5 HE C
Proizvod broj	N <sup>o</sup>	303534	303825	303822
Nazivna zapremina bafera	L	480	742	891
Neto težina	kg	150	188	214
Izolacija	mm	50	80	80
Površina izmenjivača toplote S1	m <sup>2</sup>	1.65	2.23	2.23
Površina higijenske serpentine	m <sup>2</sup>	5	5.5	5.5
Sadržina izmenjivača toplote S1	L	10	19.2	19.2
Nazivna zapremina higijenske serpentine	L	26	28	28
Toplotni gubici ΔT 45K	kWh/24h	2.3	3.1	3.4
Energetska klasa		C	C	C
Maksimalna radna temperatura bafera	°C	95	95	95
Maksimalna radna temperatura higijenske serpentine	°C	95	95	95
Maksimalna radna temperatura serpentine izmenjivača toplote	°C	110	110	110
Nazivni pritisak bafera	bar	3	3	3
Nazivni pritisak higijenske serpentine	bar	10	10	10
Nazivni pritisak serpentine izmenjivača toplote	bar	6	6	6
Kućišta senzora toplote	kom.	4	4	4
Broj priključaka	kom.	4	4	4
Broj izlaza	kom.	4	4	4



Dimenzije ±5 mm			
b	mm	820	1051
h	mm	1677	1932
q	mm	1450	1500
r	mm	1360	1120
i	mm	780	964
s	mm	624	740
j	mm	307	409
t	mm	212	360
k	mm	212	290
R	mm	1825	1967
ØC	mm	750	950
ØD	mm	650	790

V 11S 500 75 HYG 5.0

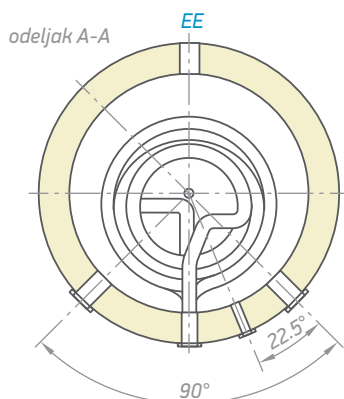
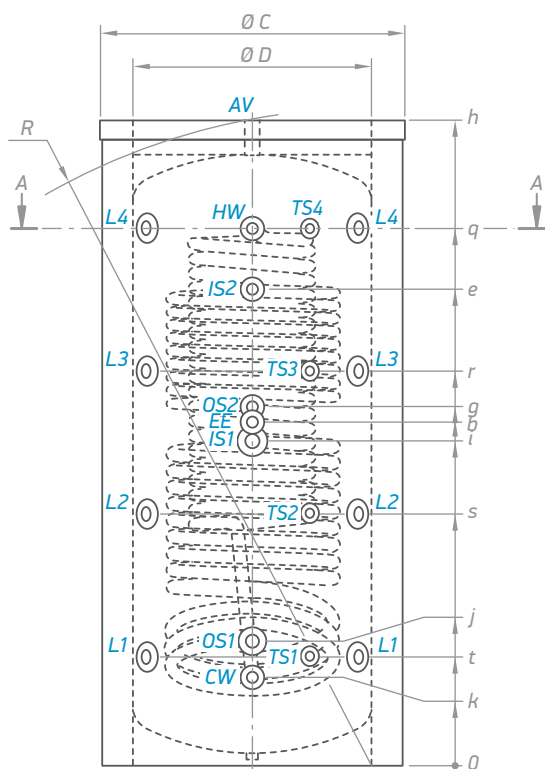
V 10 S 800 95 HYG5.5 HE C  
 V 10 S 1000 95 HYG5.5 HE C

<b>CW</b>	- priključak za hladnu vodu	G 1" B	G 1¼" B
<b>HW</b>	- izlaz za toplu vodu	G 1" B	G 1¼" B
<b>IS1</b>	- priključak izmenjivača toplote	G 1" B	G 1½" B
<b>OS1</b>	- izlaz izmenjivača toplote	G 1" B	G 1½" B
<b>AV</b>	- odvazdušivač	G 1½"	G 1½"
<b>L1</b>	- nivoi 1	G 1½"	G 1½"
<b>L2</b>	- nivoi 2	G 1½"	G 1½"
<b>L3</b>	- nivoi 3	G 1½"	G 1½"
<b>L4</b>	- nivoi 4	G 1½"	G 1½"
<b>TS1</b>	- nivo kućišta senzora toplote 1	G ½"	G ½"
<b>TS2</b>	- nivo kućišta senzora toplote 2	G ½"	G ½"
<b>TS3</b>	- nivo kućišta senzora toplote 3	G ½"	G ½"
<b>TS4</b>	- nivo kućišta senzora toplote 4	G ½"	G ½"
<b>EE</b>	- električni grejač	G 1½"	G 1½"

Oznake navoja su saglasno EN ISO 228-1!



MODEL		V 10/6 S2 800 95 HYG 5.5 HE C	V 10/9 S2 1000 95 HYG5.5 HE C
Proizvod broj	Nº	303829	303830
Nazivna zapremina bafera	L	735	881
Neto težina	kg	210	230
Izolacija	mm	80	80
Površina izmenjivača toplote S1	m <sup>2</sup>	2.23	2.23
Površina izmenjivača toplote S2	m <sup>2</sup>	1	1.54
Površina higijenske serpentine	m <sup>2</sup>	5.5	5.5
Sadržina izmenjivača toplote S1	L	19.2	19.2
Sadržina izmenjivača toplote S2	L	5.9	8.7
Nazivna zapremina higijenske serpentine	L	28	28
Toplotni gubici ΔT 45K	kWh/24h	3.1	3.4
Energetska klasa		C	C
Maksimalna radna temperatura bafera	°C	95	95
Maksimalna radna temperatura higijenske serpentine	°C	95	95
Maksimalna radna temperatura serpentine izmenjivača toplote	°C	110	110
Nazivni pritisak bafera	bar	3	3
Nazivni pritisak higijenske serpentine	bar	10	10
Nazivni pritisak serpentine izmenjivača toplote	bar	6	6



Dimenzije ±5 mm			
b	mm	1051	1090
h	mm	1932	2132
q	mm	1500	1775
e	mm	1422	1574
r	mm	1120	1304
g	mm	1164	1187
i	mm	964	966
s	mm	740	833
j	mm	409	412
t	mm	360	362
k	mm	290	290
R	mm	1967	2167
ØC	mm	950	950
ØD	mm	790	790

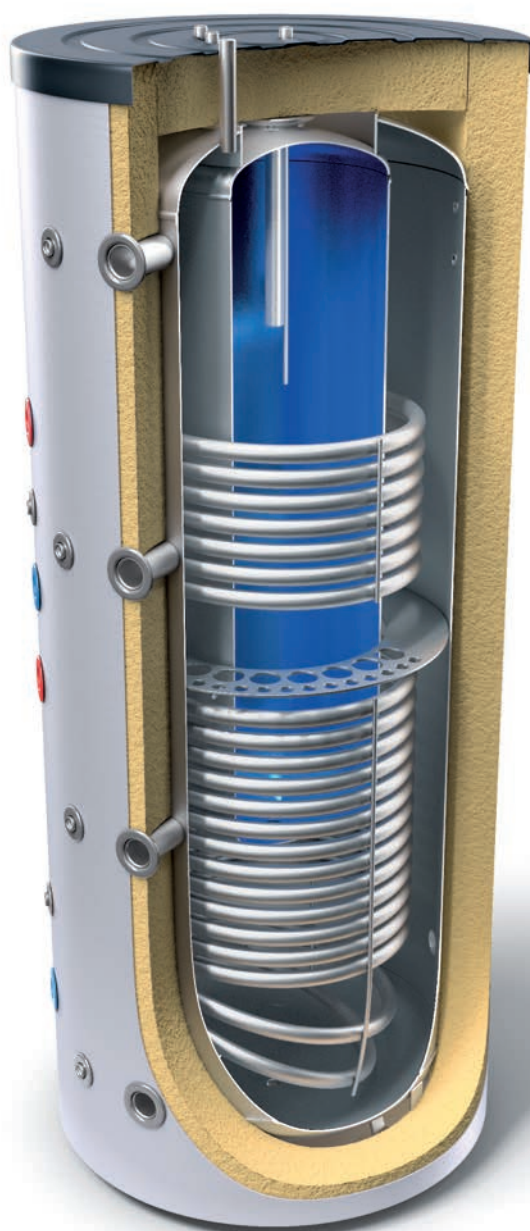
V 10/6 S2 800 95 HYG 5.5 HE C  
V 10/9 S2 1000 95 HYG5.5 HE C

CW	- priključak za hladnu vodu	G 1¼" B
HW	- izlaz za toplu vodu	G 1¼" B
IS1	- priključak izmenjivača toplote	G 1½" B
IS2	- priključak izmenjivača toplote	G 1" B
OS1	- izlaz izmenjivača toplote	G 1½" B
OS2	- izlaz izmenjivača toplote	G 1" B
AV	- odvoddušivač	G 1½"
L1	- nivoi 1	G 1½"
L2	- nivoi 2	G 1½"
L3	- nivoi 3	G 1½"
L4	- nivoi 4	G 1½"
TS1	- nivo kućišta senzora toplote 1	G ½"
TS2	- nivo kućišta senzora toplote 2	G ½"
TS3	- nivo kućišta senzora toplote 3	G ½"
TS4	- nivo kućišta senzora toplote 4	G ½"
EE	- električni grejač	G 1½"

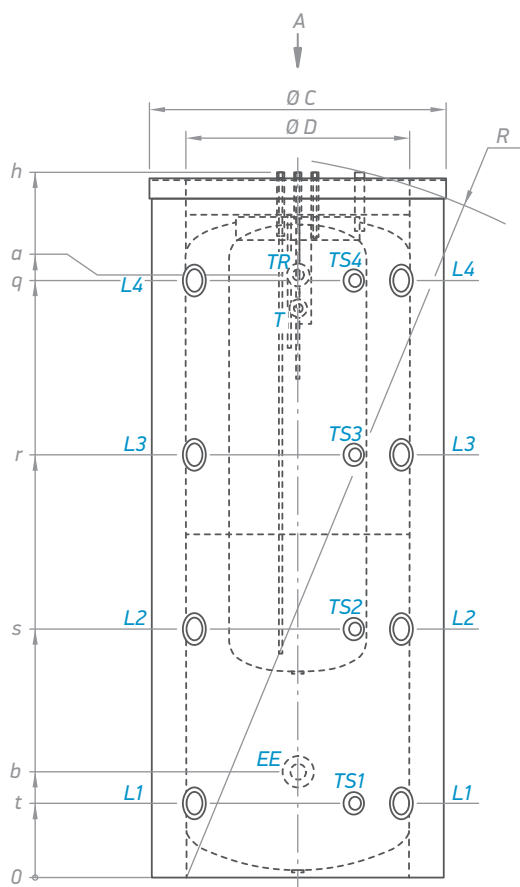
Oznake navoja su saglasno EN ISO 228-1!

Kombinovani bojleri i bojleri velike litraže sa indirektnim zagrevanjem

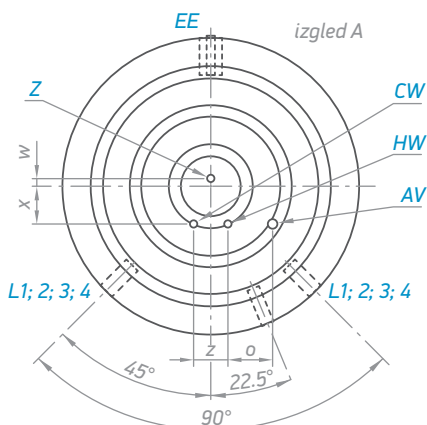
## Kombinovani bojleri velike litraže za grejne instalacije i sanitarnu vruću vodu tipa „tank in tank”



MODEL		V 600 81 EV 150 40 C	V 800 95 EV 200 45 C	V 1000 95 EV 200 45 C	V 1500 120 EV 300 55 C
Proizvod broj	Nº	303871	303874	303875	303869
Stvarna zapremina bafera	L	461	616	750	1184
Stvarna zapremina posude za vruću vodu	L	142	184	184	302
Neto težina	kg	161	193	220	295
Izolacija	mm	80	80	80	100
Toplotni gubici ΔT 45K	kWh/24h	2.8	3.1	3.4	3.8
Energetska klasa		C	C	C	C
Maksimalna radna temperatura bafera	°C	95	95	95	95
Maksimalna radna temperatura posude za vruću vodu	°C	95	95	95	95
Nazivni pritisak bafera	bar	3	3	3	3
Nazivni pritisak posude za vruću vodu	bar	10	10	10	10
Kućišta senzora toplote	kom.	4	4	4	4
Broj priključaka	kom.	4	4	4	4
Broj izlaza	kom.	4	4	4	4



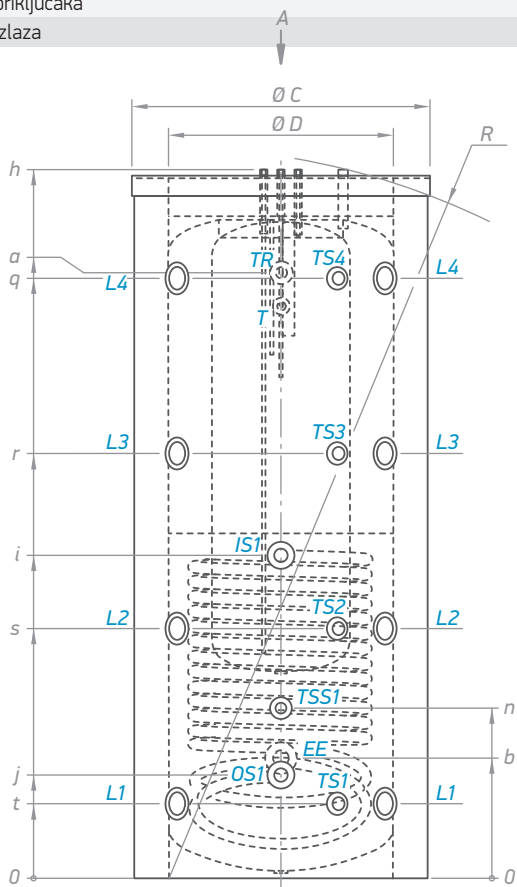
Dimenzije ±5 mm					
h	mm	2065	1956	2141	2216
a	mm	1747	1600	1795	1740
b	mm	307	400	400	470
o	mm	130	150	150	150
q	mm	1738	1502	1775	1726
r	mm	1230	1122	1304	1293
s	mm	722	742	833	860
t	mm	214	362	362	427
w	mm	22	22	22	22
x	mm	110	100	100	110
z	mm	100	100	100	100
R	mm	2121	2045	2236	2238
Ø C	mm	810	950	950	1200
Ø D	mm	650	790	790	1000



	V 600 81 EV 150 40 C	V 800 95 EV 200 45 C	V 1000 95 EV 200 45 C	V 1500 120 EV 300 55 C	
CW	- priključak za hladnu vodu	G ½" B	G 1" B	G 1" B	G 1" B
HW	- izlaz za toplu vodu	G ½" B	G 1" B	G 1" B	G 1" B
AV	- odvazdušivač	G ½"	G ½"	G ½"	G ½"
Z	- recirkulacija	G ½" B	G ½" B	G ½" B	G ½" B
T	- termometar	Ø 14 x 1.5	Ø 14 x 1.5	Ø 14 x 1.5	Ø 14 x 1.5
TR	- regulator toplote	G ½"	G ½"	G ½"	G ½"
EE	- električni grejač	G 1½"	G 1½"	G 1½"	G 1½"
L1	- nivoi 1	G 1½"	G 1½"	G 1½"	G 2" B
L2	- nivoi 2	G 1½"	G 1½"	G 1½"	G 2" B
L3	- nivoi 3	G 1½"	G 1½"	G 1½"	G 2" B
L4	- nivoi 4	G 1½"	G 1½"	G 1½"	G 2" B
TS1	- nivo kućišta senzora toplote 1	G ½"	G ½"	G ½"	G ½"
TS2	- nivo kućišta senzora toplote 2	G ½"	G ½"	G ½"	G ½"
TS3	- nivo kućišta senzora toplote 3	G ½"	G ½"	G ½"	G ½"
TS4	- nivo kućišta senzora toplote 4	G ½"	G ½"	G ½"	G ½"

Oznake navoja su saglasno EN ISO 228-1!

MODEL		V 15 S 600 81 EV 150 40 C	V 12 S 800 95 EV 200 45 C	V 15 S 1000 95 EV 200 45 C	V 12 S 1500 120 EV 300 55 C
Proizvod broj	N <sup>o</sup>	303868	303849	303876	303846
Stvarna zapremina bafera	L	447	590	702	1153
Stvarna zapremina posude za vruću vodu	L	142	184	184	302
Neto težina	kg	188	241	274	353
Izolacija	mm	80	80	80	100
Površina izmenjivača toplote S1	m <sup>2</sup>	2,25	2,89	3,3	3,47
Sadržina izmenjivača toplote S1	L	13,7	26,2	29	31,4
Toplotni gubici ΔT 45K	kWh/24h	2,8	3,1	3,4	3,8
Energetska klasa	C	C	C	C	C
Maksimalna radna temperatura bafera	°C	95	95	95	95
Maksimalna radna temperatura posude za vruću vodu	°C	95	95	95	95
Maksimalna radna temperatura grejne serpentine	°C	110	110	110	110
Nazivni pritisak bafera	bar	3	3	3	3
Nazivni pritisak posude za vruću vodu	bar	10	10	10	10
Nazivni pritisak serpentine izmenjivača toplote	bar	6	6	6	6
Kućišta senzora toplote	kom.	5	5	5	5
Broj priključaka	kom.	4	4	4	4
Broj izlaza	kom.	4	4	4	4

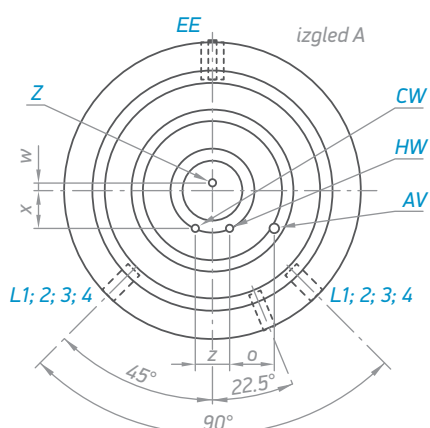
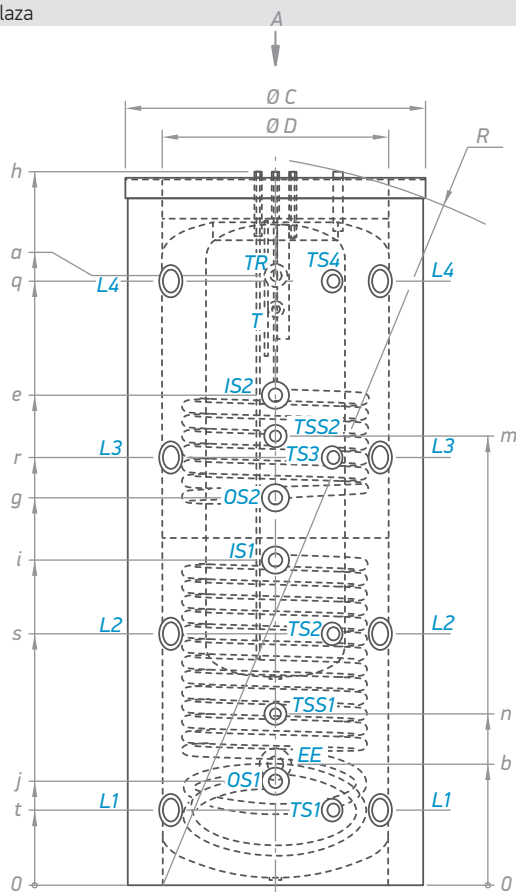


Dimenzije ±5 mm					
h	mm	2065	1956	2141	2216
a	mm	1747	1600	1795	1740
b	mm	307	400	400	470
i	mm	934	1022	1187	1087
j	mm	289	362	362	427
n	mm	489	582	582	647
o	mm	130	150	150	150
q	mm	1738	1502	1775	1726
r	mm	1230	1122	1304	1293
s	mm	722	742	833	860
t	mm	214	362	362	427
w	mm	22	22	22	22
x	mm	110	100	100	110
z	mm	100	100	100	100
R	mm	2121	2045	2236	2238
Ø C	mm	810	950	950	1200
Ø D	mm	650	790	790	1000

	V 15 S 600 81 EV 150 40 C	V 12 S 800 95 EV 200 45 C	V 15 S 1000 95 EV 200 45 C	V 12 S 1500 120 EV 300 55 C
<b>CW</b> - priključak za hladnu vodu	G ½" B	G 1" B	G 1" B	G 1" B
<b>HW</b> - izlaz za toplu vodu	G ½" B	G 1" B	G 1" B	G 1" B
<b>IS1</b> - priključak izmenjivača toplote	G 1"	G 1½" B	G 1½" B	G 1½" B
<b>OS1</b> - izlaz izmenjivača toplote	G 1"	G 1½" B	G 1½" B	G 1½" B
<b>AV</b> - od vazdušivač	G ½"	G ½"	G ½"	G ½"
<b>Z</b> - recirkulacija	G ½" B	G ½" B	G ½" B	G ½" B
<b>T</b> - termometar	Ø 14 x 1,5	Ø 14 x 1,5	Ø 14 x 1,5	Ø 14 x 1,5
<b>TR</b> - regulator toplote	G ½"	G ½"	G ½"	G ½"
<b>EE</b> - električni grejač	G 1½"	G 1½"	G 1½"	G 1½"
<b>L1</b> - nivoi 1	G 1½"	G 1½"	G 1½"	G 2" B
<b>L2</b> - nivoi 2	G 1½"	G 1½"	G 1½"	G 2" B
<b>L3</b> - nivoi 3	G 1½"	G 1½"	G 1½"	G 2" B
<b>L4</b> - nivoi 4	G 1½"	G 1½"	G 1½"	G 2" B
<b>TS1</b> - nivo kućišta senzora toplote 1	G ½"	G ½"	G ½"	G ½"
<b>TS2</b> - nivo kućišta senzora toplote 2	G ½"	G ½"	G ½"	G ½"
<b>TS3</b> - nivo kućišta senzora toplote 3	G ½"	G ½"	G ½"	G ½"
<b>TS4</b> - nivo kućišta senzora toplote 4	G ½"	G ½"	G ½"	G ½"
<b>TSS1</b> - nivo kućišta senzora toplote izmenjivača toplote	G ½"	G ½"	G ½"	G ½"

Oznake navoja su saglasno EN ISO 228-1!

MODEL		V 15/7 S2 600 81 EV 150 40 C	V 12/9 S2 800 95 EV 200 45 C	V 15/9 S2 1000 95 EV 200 45 C	V 12/8 S2 1500 120 EV 300 55 C
Proizvod broj	Nº	303868	303864	303877	303861
Stvarna zapremina bafera	L	440	578	693	1128
Stvarna zapremina posude za vruću vodu	L	142	184	184	302
Neto težina	kg	203	264	298	390
Izolacija	mm	80	80	80	100
Površina izmenjivača toplote S1	m <sup>2</sup>	2.25	2.89	3.3	3.47
Površina izmenjivača toplote S2	m <sup>2</sup>	1.04	1.54	1.54	2.3
Sadržina izmenjivača toplote S1	L	13.7	26.2	29	31.4
Sadržina izmenjivača toplote S2	L	6.4	9.4	9.4	20.5
Toplotni gubici ΔT 45K	kWh/24h	2.8	3.1	3.4	3.8
Energetska klasa	C	C	C	C	C
Maksimalna radna temperatura bafera	°C	95	95	95	95
Maksimalna radna temperatura posude za vruću vodu	°C	95	95	95	95
Maksimalna radna temperatura grejne serpentine	°C	110	110	110	110
Nazivni pritisak bafera	bar	3	3	3	3
Nazivni pritisak posude za vruću vodu	bar	10	10	10	10
Nazivni pritisak serpentine izmenjivača toplote	bar	6	6	6	6
Kućišta senzora toplote	kom.	6	6	6	6
Broj priključaka	kom.	4	4	4	4
Broj izlaza	kom.	4	4	4	4



Dimenzije ±5 mm					
h	mm	2065	1956	2141	2216
a	mm	1747	1600	1795	1740
b	mm	307	400	400	470
e	mm	1408	1509	1747	1733
g	mm	1107	1122	1360	1293
i	mm	934	1022	1187	1087
j	mm	289	362	362	427
m	mm	1257	1387	1502	1461
n	mm	489	582	582	647
o	mm	130	150	150	150
q	mm	1738	1502	1775	1726
r	mm	1230	1122	1304	1293
s	mm	722	742	833	860
t	mm	214	362	362	427
w	mm	22	22	22	22
x	mm	110	100	100	110
z	mm	100	100	100	100
R	mm	2121	2045	2236	2238
Ø C	mm	810	950	950	1200
Ø D	mm	650	790	790	1000

	V 15/7 S2 600 81 EV 150 40 C	V 12/9 S2 800 95 EV 200 45 C	V 15/9 S2 1000 95 EV 200 45 C	V 12/8 S2 1500 120 EV 300 55 C
CW	- priključak za hladnu vodu	G ½" B	G 1" B	G 1" B
HW	- izlaz za toplu vodu	G ½" B	G 1" B	G 1" B
IS1	- priključak izmenjivača toplote	G 1"	G 1½" B	G 1½" B
IS2	- priključak izmenjivača toplote	G 1"	G 1" B	G 1" B
OS1	- izlaz izmenjivača toplote	G 1"	G 1" B	G 1" B
OS2	- izlaz izmenjivača toplote	G 1"	G 1½" B	G 1½" B
AV	- odvazdušivač	G ½"	G ½"	G ½"
Z	- recirkulacija	G ½" B	G ½" B	G ½" B
T	- termometar	Ø 14 x 1.5	Ø 14 x 1.5	Ø 14 x 1.5
TR	- regulator toplote	G ½"	G ½"	G ½"
EE	- električni grejač	G 1½"	G 1½"	G 1½"
L1	- nivoi 1	G 1½"	G 1½"	G 2" B
L2	- nivoi 2	G 1½"	G 1½"	G 1½"
L3	- nivoi 3	G 1½"	G 1½"	G 2" B
L4	- nivoi 4	G 1½"	G 1½"	G 2" B
TS1	- nivo kućišta senzora toplote 1	G ½"	G ½"	G ½"
TS2	- nivo kućišta senzora toplote 2	G ½"	G ½"	G ½"
TS3	- nivo kućišta senzora toplote 3	G ½"	G ½"	G ½"
TS4	- nivo kućišta senzora toplote 4	G ½"	G ½"	G ½"
TSS1	- kućište senzora toplote izmenjivača toplote	G ½"	G ½"	G ½"
TSS2	- kućište senzora toplote izmenjivača toplote	G ½"	G ½"	G ½"

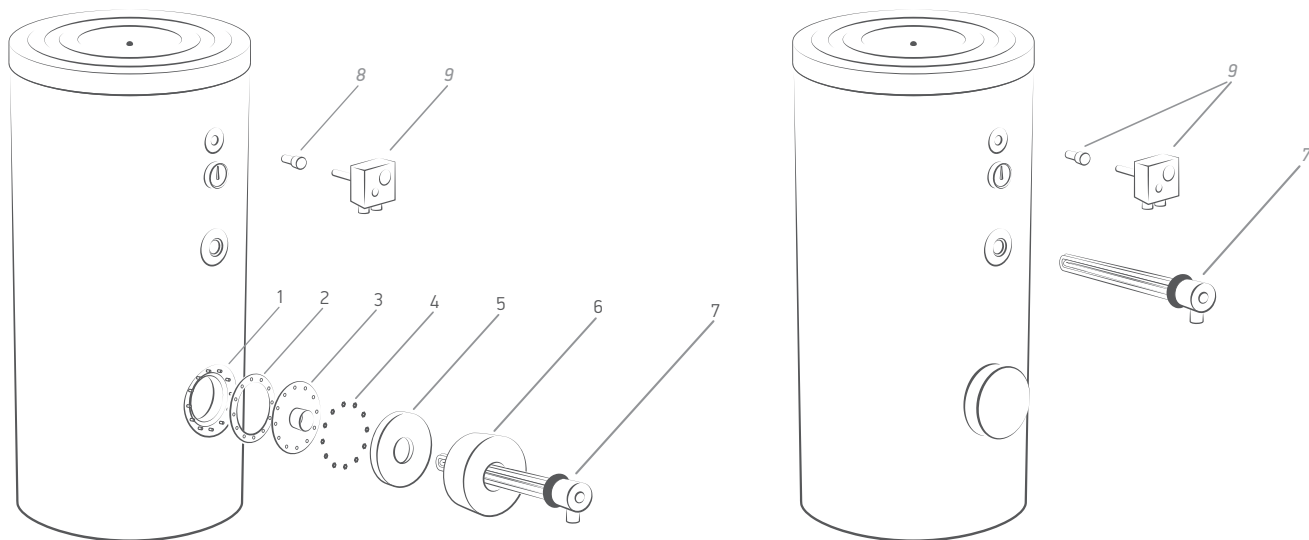
Oznake navoja su saglasno EN ISO 228-1!

Kombinovani bojleri i bojleri velike litraže sa indirektnim zagrevanjem

## Pribor

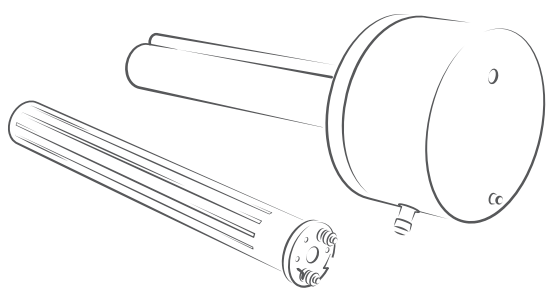
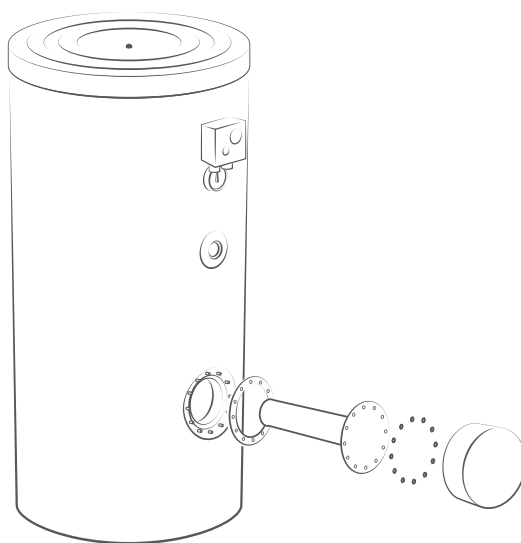


Obim	Snaga	IME	Boj proizvoda	Opis
<b>Električni setovi:</b>				
od 160 do 500L	3 kW	Set grejača vode 3 kW plug and play (od 160 do 500 L)	301456	Set sadrži: poz. 2 Gumeni zaptivač poz. 3 Prirubnica poz. 7 Grejač 3000 W / 230 V, sa termostatom + toplotni prekidač 70 ±5°C / 85 ±5°C sa utikačem (MB3000 ORW1_230V-64)
	3 kW	Set grejača vode 3 kW (od 160 do 500 L)	301455	Set sadrži: poz. 2 Gumeni zaptivač poz. 3 Prirubnica poz. 7 Grejač 3000 W / 230 V 3-fazni, L= 290 poz. 9 Termostat + toplotni prekidač sa kućištem za senzor toplote (od 160 do 500 L)
	4.5 kW	Set grejača vode 4.5 kW (od 160 do 500 L)	301457	Set sadrži: poz. 2 Gumeni zaptivač poz. 3 Prirubnica poz. 7 Grejač 4500 W / 230 V 3-fazni, L= 405 poz. 9 Termostat + toplotni prekidač sa kućištem za senzor toplote (od 160 do 500 L)
	6 kW	Set grejača vode 6 kW (od 160 do 500 L)	301458	Set sadrži: poz. 2 Gumeni zaptivač poz. 3 Prirubnica poz. 7 Grejač 6000 W / 230 V 3-fazni, L= 440 poz. 9 Termostat + toplotni prekidač sa kućištem za senzor toplote (od 160 do 500 L)
od 800 do 2000 L	4.5 kW	Set grejača vode 4.5 kW (od 800 do 2000 L)	300560	Set sadrži: poz. 7 HE 4500 W / 230 V 3-fazni, L= 405 poz. 9 Termostat + toplotni prekidač sa kućištem za senzor toplote (od 750 do 2000 L)
		Set prirubnica	300567	poz. 2 Gumeni zaptivač poz. 3 Prirubnica G1½"
	6 kW	Set grejača vode 6 kW (od 800 do 2000 L)	300562	Set sadrži: poz. 7 HE 6000 W / 230 V 3-fazni, L= 505 poz. 9 Termostat + toplotni prekidač sa kućištem za senzor toplote (od 750 do 2000 L)
		Set prirubnica	300567	poz. 2 Gumeni zaptivač poz. 3 Prirubnica G1½"
	7.5 kW	Set grejača vode 7.5 kW (od 800 do 2000 L)	300564	Set sadrži: poz. 7 HE 7500 W / 400 V 3-fazni, L= 615 poz. 9 Termostat + toplotni prekidač sa kućištem za senzor toplote (od 750 do 2000 L)
		Set prirubnica	300567	poz. 2 Gumeni zaptivač poz. 3 Prirubnica G1½"
	12 kW	Grejač 12 kW 2" (od 800 do 2000 L)	304313	Set sadrži: poz. 2 Gumeni zaptivač poz. 7 HE 12000 W / 400 V 3-fazni, L=520, G2" poz. 9 Termostat + toplotni prekidač sa kućištem za senzor toplote (od 750 do 2000 L)
		Set prirubnica	300568	poz. 2 Gumeni zaptivač poz. 3 Prirubnica G2"
<b>Grejači (isporučuju se odvojeno):</b>				
od 160 do 500 L	3 kW	Grejač P&P	300910	Grejač "Plug and play" 3000W / 230V
	3 kW	Grejač 3 kW (od 160 do 500 L)	300570	Grejač 3000 W / 230 V 3-fazni, L= 290
	4.5 kW	Grejač 4.5 kW (od 160 do 2000 L)	300571	Grejač 4500 W / 230 V 3-fazni, L= 405
	6 kW	Grejač 6 kW (od 160 do 500 L)	300572	Grejač 6000 W / 230 V 3-fazni, L= 440
od 800 do 2000 L		Kombinovani uređaj za upravljanje temperaturom	300592	Termostat + toplotni prekidač sa kućištem za senzor toplote (od 160 do 500 L)
	6 kW	Grejač 6 kW (od 800 do 2000 L)	300573	Grejač 6000 W / 230 V 3-fazni, L= 505
	7.5 kW	Grejač 7.5 kW (od 800 do 2000 L)	300575	Grejač 7500 W / 400 V 3-fazni, L= 615
	12 kW	Grejač 12 kW (od 800 do 2000 L)	300569	Grejač 12000 W / 400 V 3-fazni, L= 520
		Kombinovani uređaj za upravljanje temperaturom	300593	Termostat + toplotni prekidač sa kućištem za senzor toplote (od 800 do 2000 L)

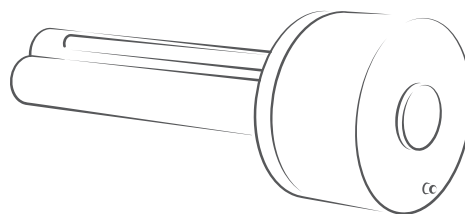


Keramički grejač

MODEL		CHE2400F	CHE4800R
Proizvod broj		301667	301668
Nazivni napon i frekvencija		230 V / 50 Hz	230 V / 50 Hz
Nazivna snaga	W	2400	4800
Nazivna struja	A	10.4	20.8
Koristi se sa bojlerima velike litraže zapremine	L	160, 200, 300, 400, 500	160, 200, 300, 400, 500
IP šifra		IPx4	IPx4
Temperaturni opseg		sa fiksnim termostatom na 65°C	sa termostatom od 5 do 65°C
Dimenzije (Ø priрубnice / dužina)	mm	180 / 540	180 / 540



CHE 2400 F



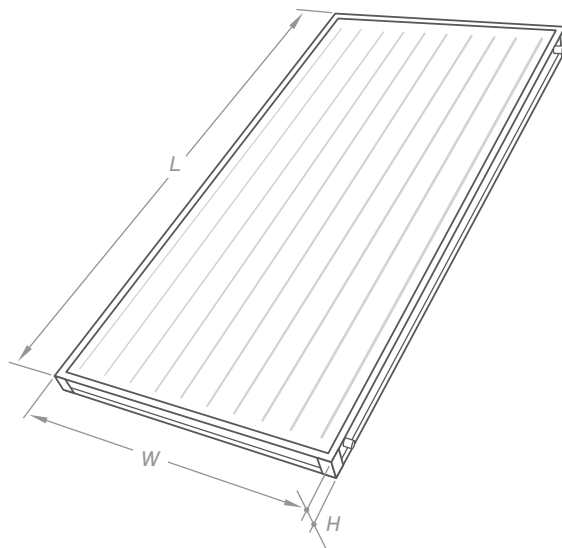
CHE 4800 R



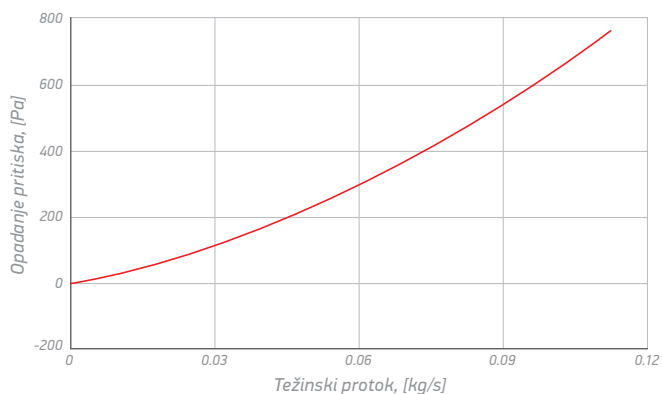
## Setovi za solarne sisteme



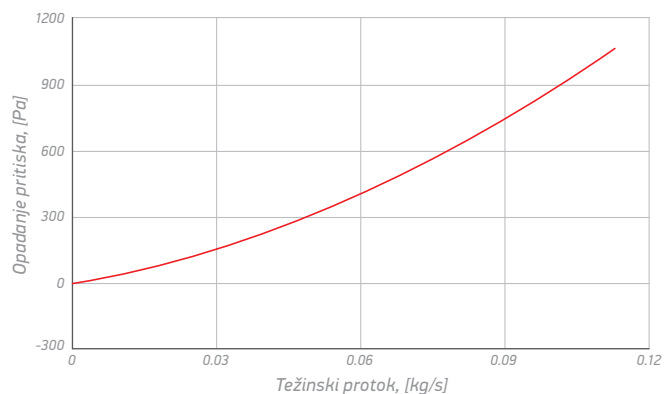
MODEL		SP 08 200 CSL	SP 08 260 CSL
Proizvod broj		421600	421602
Površina apsorbera	m <sup>2</sup>	1.80	2.37
Težina u praznom stanju	kg	36.5	45
Pokriće		selektivni	selektivni
Koeficijent apsorpcije	%	95	95
Reflektirajuća sposobnost	%	5	5
Maks. radni pritisak	bar	10	10
Broj priključaka	kom.	8	11
Prenosnik toplote		rastvor propilen glikola	rastvor propilen glikola
Zapremina apsorbera	L	1.28	1.64
Spojne veze	mm	Ø 22	Ø 22
KKD kolektora (apsorbera)	%	77	78
Toplotni gubici linear ratio a <sub>1</sub>	W/m <sup>2</sup> K	3.95	3.77
Toplotni gubici square ratio a <sub>2</sub>	W/m <sup>2</sup> K <sup>2</sup>	0.016	0.015
Dimenzije	L	mm	2030
	W	mm	1030
	H	mm	80



SP 08 200 CSL - Opadanje pritiska

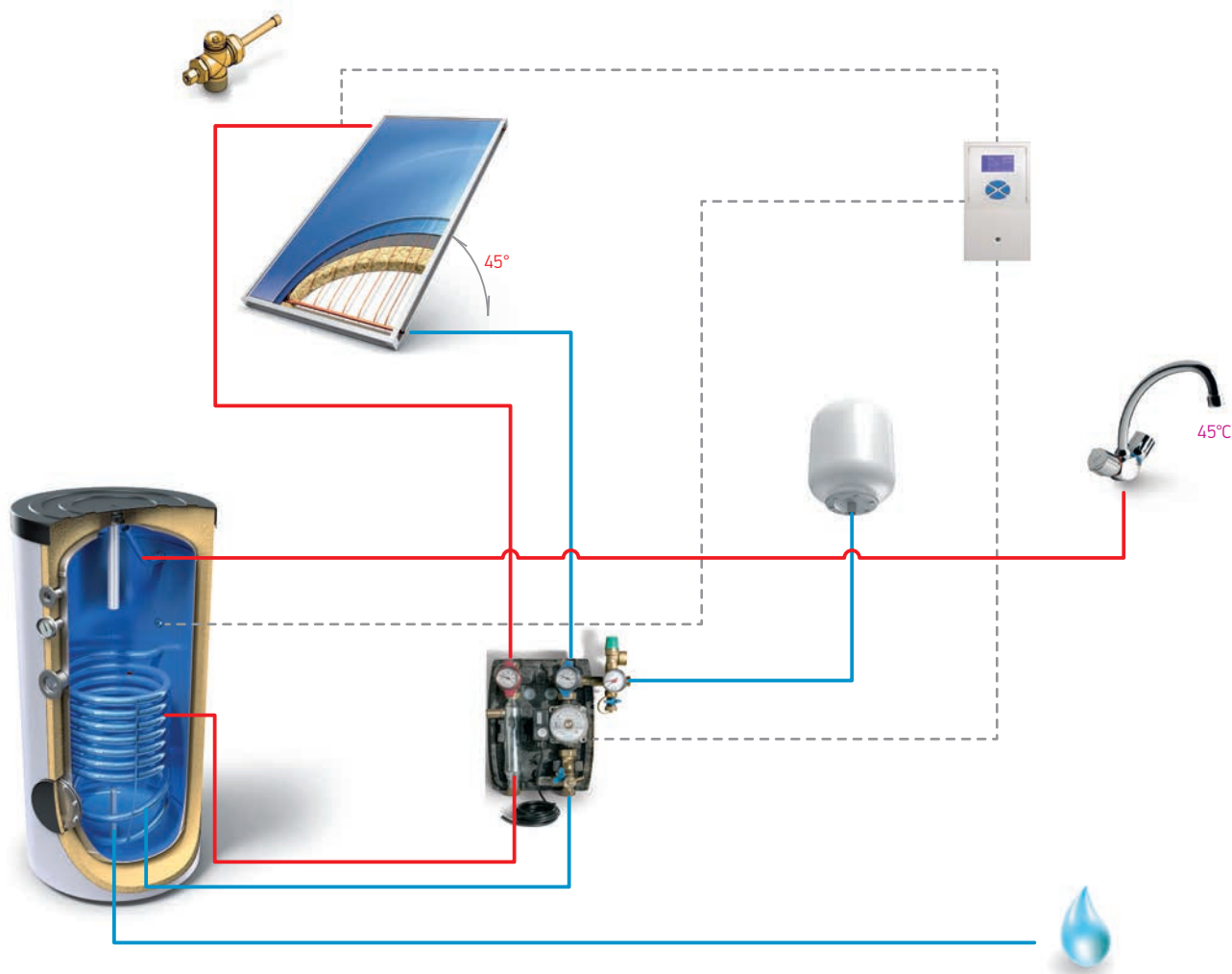



SP 08 260 CSL - Opadanje pritiska





MODEL		SS 150 SP08	SS 200 SP08	SS 300 SP08	SS 500-6 SP08
Proizvod broj	N <sup>o</sup>	301673	301675	301676	301677
Broj korisnika u domaćinstvu		2-3	3-4	4-5	6-7
Maksimalna raspoloživa količina tople vode	L	147	225	330	553
Vrsta solarnog panela		1 x SP 08 200 CSL	2 x SP 08 200 CSL	2xSP08 200 CSL	3xSP08 200 CSL
Model solarnog bojlera		EU GCV9S 150	EV 7/5S2 200	EV 10/7S2 300	EV 15/7S2 500
		44 20 B11 TSRP	60 F40 TP2	65 F41 TP2	75 F42 TP2
Hidraulička grupa model		FlowBox 8010-S	FlowBox 8010-S	FlowBox 8010-S	FlowBox 8010-E
Ekspanzion posuda		S12L	S12L	S12L	S24L
MODEL upravljanja		RS02P	RS02P	RS02P	ECOSOL-E
Propilenglikol - 5 L	kom.	1	2	3	3
Nosač solarnog panela		1 x MK-SR/FR-SP08	1 x MK-SR/FR-SP08 200 Double	1 x MK-SR/FR-SP08 200 Double	1 x MK-SR/FR-SP08 1 x MK-SR/FR-SP08 200 Double
Ulazno-izlazni spojevi		1 x Ručni odvazdušivač 2 x Čep 22 mm 1 x Nipla Ø 22-¾"	1 x Ručni odvazdušivač 2 x Čep 22 mm 1 x Nipla Ø 22-¾" 2 x Nipla Ø 22-Ø 22	1 x Ručni odvazdušivač 2 x Čep 22mm 1 x Nipla Ø 22-¾" 2 x Nipla Ø 22-Ø 22	1 x Ručni odvazdušivač 2 x Čep 22mm 1 x Nipla Ø 22-¾" 2 x Nipla Ø 22-Ø 22 2 x Fleksibilna spojka 4 x Nipla Ø 22-1"
Dimenzije pakovanja (D x Š x V)	mm	820 x 1280 x 2460	820 x 1280 x 2460	1200 x 1280 x 2460	1200 x 1280 x 2460

Svi sistemi su projektovani za geografsku širinu između ~ 35°N do 50°N i nadmorsku visinu između ~ 0 m do 1000 m!  
Za više informacija o dizajnu sistema, molimo, pogledajte uputstvo za upotrebu!



IME		Broj proizvoda						
Ekspanziona posuda -u skladu sa Direktivom o postrojenjima pod pritiskom 97/23EC (PED), modul H1								
	S 12 L	421170	Zapremina	Visina	Prečnik	Spajanje	Maksimalan radni pritisak	Maksimalna radna temp.
	S 24 L	421171	12 L	350 mm	270 mm	¾"	10 bar	130°C
			24 L	460 mm	270 mm	¾"	10 bar	130°C







## Solarni kontroler - Digitalni sistem za upravljanje toplotnom solarnom instalacijom

		Dimenzije	Opis
	ECOSOL-E	422366	<p>Programabilni digitalni sistem za upravljanje solarnim termičkim instalacijama uključujući solarne kolektore, cirkulacione pumpe i / ili razvodne ventile, rezervoare za skladištenje i integrativno grejanje.</p> <p>Pored osnovne funkcije regulatora temperature, on ima i brojne opcije i napredne funkcije za upravljanje rasporedom fabričkih podešavanja različitih složenosti i optimizacije ukupne performanse postrojenja; to dozvoljava postizanje značajne uštede energije zahvaljujući sposobnosti da upravlja pumpom sa visokom učinkovitošću i da upravlja senzorima protoka.</p> <ul style="list-style-type: none"> <li>- univerzalno napajanje</li> <li>- grafičko LCD pozadinsko osvetljenje</li> <li>- dvo-bojni LED displej za dijagnostiku / signalizaciju</li> <li>- 3 tastera sa zvučnom signalizacijom</li> <li>- 4 ulaza za PT1000 ili NTC sonde</li> <li>- 1 ulaz za merač protoka</li> <li>- 4 relejna izlaza od kojih 2 izlaza PVM</li> <li>- SELV izolacija</li> <li>- može se montirati na zid ili na električnu kontrolnu ploču</li> </ul>
	PT1000	-	
	NTC	-	
	RS02P	422364	<p>Programabilni digitalni regulator za solarne sisteme sa solarnim kolektorima, sa cirkulacionom pumpom visoke efikasnosti, rezervoar za skladištenje i grejanje. Pored osnovnih funkcija regulatora diferencijalne temperature, ovaj uređaj je u stanju da optimizuje solarni sistem zahvaljujući mogućnosti pokretanja PVM modulacijske pumpe, a to nudi nekoliko funkcija za zaštitu sistema. Njegove mogućnosti, kao i jednostavan dizajn i korisnički interfejs, čini ovaj proizvod pogodnim za različite tipove solarnih sistema.</p> <ul style="list-style-type: none"> <li>- 2-cifreni 7-segmentni ekran</li> <li>- 3 LED dijagnostike / signala</li> <li>- 3 tastera za podešavanje</li> <li>- 3 ulaza za sonde tipa PT1000 ili NTC (10K @ 25 ° C b = 3435 ili 1,65K @ 80 ° C b = 3530)</li> <li>- 3 izlaza: - 1 (kontakt bez napajanja) N.O. relejni izlaz</li> <li>- 1 (12VDC) PVM izlaz + 1 povezan (mrežni napon) N.O. relejni izlaz</li> <li>- izolacioni tip SELV (sigurnosni dodatni nizak napon)</li> <li>- moguće montiranje na zid ili na električnu kontrolnu ploču</li> </ul>
	PT1000	-	
	NTC	-	

## Solarna pumpna grupa

		Dimenzije	Maksimalan radni pritisak	Maksimalna radna temperatura	Opseg protoka	
	FlowBox Solar FSB8010-S	420103	308x270x220 mm	10 bar	110°C	2-16 L/min
						<p><b>Opis</b></p> <p>Pripremljen za montažu, kompaktna solarna povrat. Dužina instalacije pumpe je 130 mm ex works, balansni ventil WattFlow sa punjenjem i odvodnom cevi, sigurnosna jedinica sa meračem pritiska, solarni sigurnosni ventil 6 bara sa punjenjem i odvodnom cevi, zidni nosač uključujući valovitu cev za povezivanje sa ekspanzionom posudom sa mogućnošću zaustavljanja stezanja gravitacionog metala. EPP toplotna izolacija. Kompresioni fitting priključak 22 mm.</p>
	FlowBox Solar FSB8010-E	422365	308x250x200 mm	10 bar	110°C	4-36 L/min
						<p><b>Opis</b></p> <p>Kompletna solarna kontrolna jedinica spremna za montažu. Dužina instalacije pumpe 130 mm-žičani ex works, balansni ventil WattFlow sa punjenjem i odvodnom cevi, sigurnosna jedinica sa meračem pritiska, solarni sigurnosni ventil 6 bara sa punjenjem i odvodnom cevi, zidni držač koji uključuje talasastu cev za povezivanje sa ekspanzionom posudom sa mogućnošću zaustavljanja stezanja gravitacije metala. EPP toplotna izolacija. Odvodna cev. Kompresioni fitting priključak 22 mm.</p>

**Pažnja!** Radni pritisak i temperatura moraju da budu u zadatim granicama saglasno priloženom dijagramu. Izbegavajte radne temperature iznad 100°C za duži vremenski period! Vrhunsko opterećenje (do 2 sata) ne sme da premašuje +120°C.

IME		Broj proizvoda	
<b>Spojnica i fitting za solarni kolektor</b>			
	Čep Ø 22	420100	Spajanje Ø 22
	Nipla Ø 22-Ø 22	420099	Ø 22 - Ø 22
<b>Set za spajanje jednog solarnog kolektora</b>			
	Nipla NP-22-¾" (Ø 22-¾")	1 pcs	300876 Spajanje Ø 22 - G¾" Ø 22 Ø 22 - ¾"
	Čep Ø 22	2 pcs	
	Ručni odvazdušivač sa kućištem za senzor SH-22	1 pcs	
<b>Set za montažu solarnih panela FH-22</b>			
	Fleksibilna spojka 50 mm	2 pcs	300877 Spajanje 1" Ø 22 - 1"
	Nipla NP-22-1"	4 pcs	
<b>Set za krov</b>			
	MK-SRFR-SP08 Montažni set za jedinični solarni panel SP08 200 / 260	421603	Opis Isporučuju se potpuno pakovani, šifrovani i sa uputstvom za montažu.
	MK-SRDR-SP08 200 Dvostruki Montažni set za dva solarna panela SP08 200 CSL	421606	Raspoloživi za: - Ravne i kose krovove za pojedinačni solarni panel SP08 xxx CSL: Model MK-SRFR-SP08 - Ravni i kosi krovovi za dva solarna panela SP08 200 CSL: Model MK-SRDR-SP08 200 Dvostruki - Ravni i kosi krovovi za dva solarna panela SP08 260 CSL: Model MK-SRDR-SP08 260 Dvostruki
	MK-SRFR-SP08 260 Dvostruki Montažni set za dva solarna panela SP08 260 CSL	421605	
<b>PG koncentrat</b>			
	Monopropilenglikol HP	421182	Opis Netoksična tečnost protiv zamrzavanja. Isporučuje se u paketima od 5 kg (koncentrat). Zaštita protiv zamrzavanja monopropilenglikol HP (koncentrat) -60°C. Zaštita protiv zamrzavanja smesa monopropilenglikola HP:Vode (50:50) -30°C. Zaštita protiv zamrzavanja smesa monopropilenglikola HP:Vode (34:66) -20°C.

# TESY - The Professionals' Brand

## **Tesy OOD**

st.nas. Sofija Park, zgrada 16 B, kancelarija 2.1, sprat 2.  
1166 Sofija, Bugarska

[tesy.rs](http://tesy.rs)

Ovaj katalog je marketinški sadržaj, a ne ponuda.  
Za konkretne modele, molimo, obratite se vašem distributeru.

Copyright © Sva prava zadržana, v.1 2018 - TESI OOD

